



www.lidl-service.com



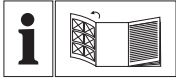
SÄBELSÄGE PFS 710 D3

DE AT CH

SÄBELSÄGE

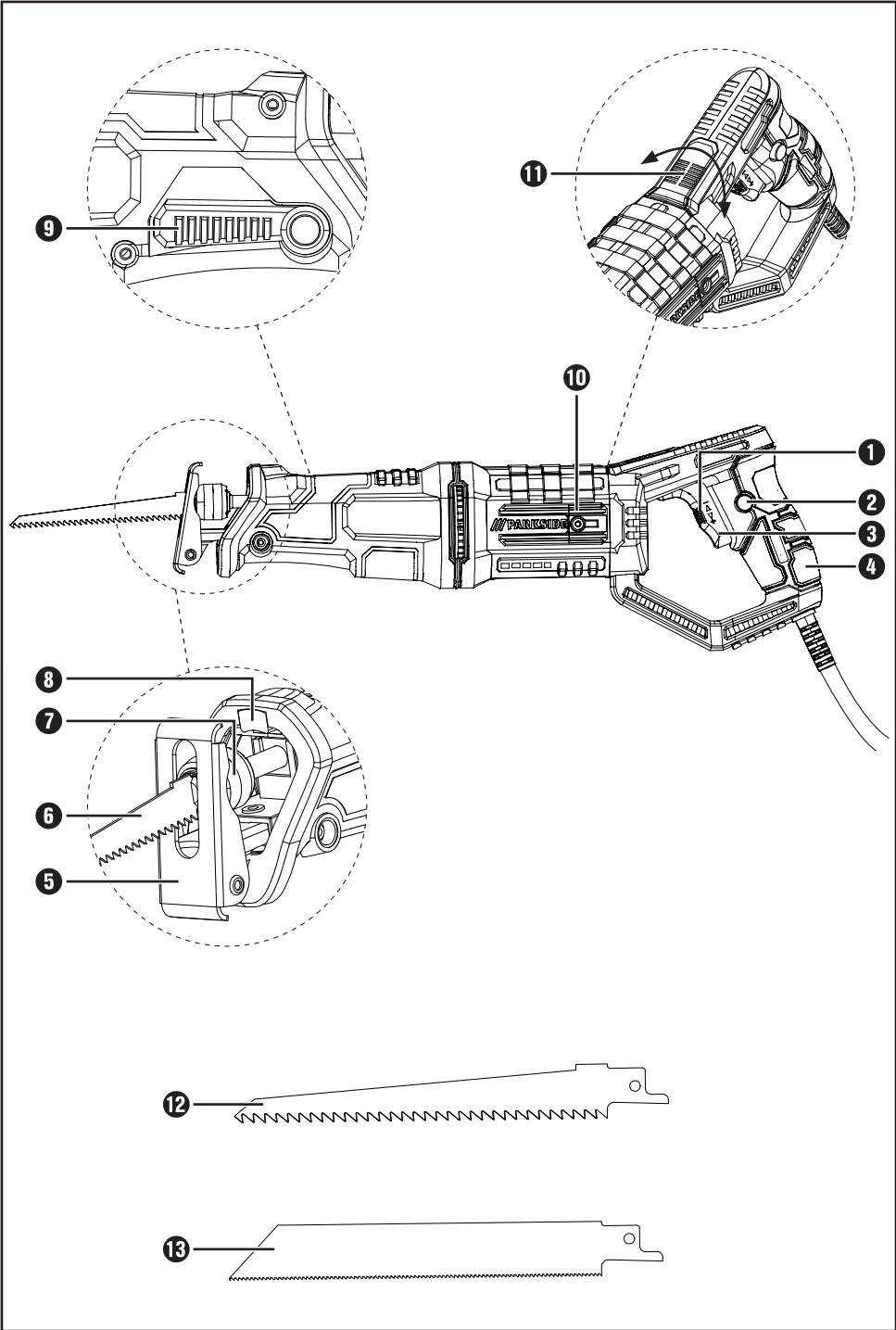
Originalbetriebsanleitung

IAN 310922



DE AT CH

Klappen Sie vor dem Lesen die Seite mit den Abbildungen aus und machen Sie sich anschließend mit allen Funktionen des Gerätes vertraut.



Inhaltsverzeichnis

Einleitung	2
Bestimmungsgemäßer Gebrauch	2
Ausstattung	2
Lieferumfang	2
Technische Daten	2
Allgemeine Sicherheitshinweise für Elektrowerkzeuge	3
1. Arbeitsplatz-Sicherheit	3
2. Elektrische Sicherheit	3
3. Sicherheit von Personen	4
4. Verwendung und Behandlung des Elektrowerkzeugs	4
5. Service	5
Gerätespezifische Sicherheitshinweise für Säbelsägen	5
Originalzubehör / -zusatzgeräte	5
Informationen zu Sägeblättern	5
Vor der Inbetriebnahme	5
Sägeblatt montieren / wechseln	5
Gerätegriff drehen	5
Fußplatte verstellen	6
Hubzahlvorwahl	6
Inbetriebnahme	6
Ein- und ausschalten	6
Säbelsäge sicher führen	6
Arbeitshinweise zum Sägen	6
Wartung und Reinigung	7
Garantie der Kompernaß Handels GmbH	7
Service	9
Importeur	9
Entsorgung	9
Original-Konformitätserklärung	10

SÄBELSÄGE PFS 710 D3

Einleitung

Wir beglückwünschen Sie zum Kauf Ihres neuen Gerätes. Sie haben sich damit für ein hochwertiges Produkt entschieden. Die Bedienungsanleitung ist Teil dieses Produkts. Sie enthält wichtige Hinweise für Sicherheit, Gebrauch und Entsorgung. Machen Sie sich vor der Benutzung des Produkts mit allen Bedien- und Sicherheitshinweisen vertraut. Benutzen Sie das Produkt nur wie beschrieben und für die angegebenen Einsatzbereiche. Händigen Sie alle Unterlagen bei Weitergabe des Produkts an Dritte mit aus.

Bestimmungsgemäßer Gebrauch

Das Gerät ist mit festem Anschlag zum Sägen, Ablängen und Anpassen von Holz, Kunststoff und Baustoffen bestimmt. Die Säbelsäge eignet sich für grobe Sägearbeiten, gerade und kurvige Schnitte und trennt Flächen bündig ab. Beachten Sie die Informationen zu Sägeblättern und Arbeitshinweise zum Sägen. Jede andere Verwendung oder Veränderung der Maschine gilt als nicht bestimmungsgemäß und birgt erhebliche Unfallgefahren. Für aus bestimmungswidriger Verwendung entstandene Schäden übernimmt der Hersteller keine Haftung. Das Gerät ist nicht für den gewerblichen Einsatz bestimmt.

Ausstattung

- 1 Stellrad Hubzahlvorwahl
- 2 Feststellschalter
- 3 EIN- / AUS-Schalter
- 4 Handgriff
- 5 Fußplatte
- 6 Sägeblatt
- 7 Schnellspannfutter
- 8 Arbeitsleuchte
- 9 Feststellhebel Fußplatte
- 10 Abdeckung Kohlebürsten
- 11 Entriegelungstaste
- 12 Sägeblatt für Holz
- 13 Bi-Metall Sägeblatt

Lieferumfang

- 1 Säbelsäge PFS 710 D3
- 1 Sägeblatt Holz HCS 152 mm
- 1 Sägeblatt Bi-Metall 152 mm
- 1 Betriebsanleitung

Technische Daten

- Bemessungsspannung: 230 V ~, 50 Hz (Wechselstrom)
- Bemessungsaufnahme: 710 W
- Bemessungs-
Leerlaufdrehzahl: n_0 0 - 2800 min⁻¹
- Hublänge: 20 mm
- Max. Schnittleistung: Holz 160 mm
Aluminium 18 mm
Metall 8 mm
- Sägeblattaufnahme: 1/2" (12,7 mm)
- Schutzklasse: II/□ (Doppelisolierung)

Geräuschemissionswert:

Messwert für Geräusch ermittelt entsprechend EN 60745. Der A-bewertete Geräuschpegel des Elektrowerkzeugs beträgt typischerweise:

- Schalldruckpegel: $L_{PA} = 88$ dB (A)
- Unsicherheit: $K = 3$ dB
- Schallleistungspegel: $L_{WA} = 99$ dB (A)
- Unsicherheit: $K = 3$ dB

Gehörschutz tragen!

Schwingungswerte (Vektorsumme dreier Richtungen) ermittelt entsprechend EN 60745:

Schwingungsgesamtwert:

- Sägen von Spanplatte: $a_{h,B} = 9,8$ m/s²
- Unsicherheit: $K = 1,5$ m/s²
- Sägen von Holzbalken: $a_{h,WB} = 12,1$ m/s²
- Unsicherheit: $K = 1,5$ m/s²

HINWEIS

- Der in diesen Anweisungen angegebene Schwingungspegel ist entsprechend einem genormten Messverfahren gemessen worden und kann für den Gerätevergleich verwendet werden. Der angegebene Schwingungsemissionswert kann auch zu einer einleitenden Einschätzung der Aussetzung verwendet werden.

⚠️ WARNUNG!

- ▶ Der Schwingungspegel wird sich entsprechend dem Einsatz des Elektrowerkzeugs verändern und kann in manchen Fällen über dem in diesen Anweisungen angegebenen Wert liegen. Die Schwingungsbelastung könnte unterschätzt werden, wenn das Elektrowerkzeug regelmäßig in solcher Weise verwendet wird. Versuchen Sie, die Belastung durch Vibrationen so gering wie möglich zu halten. Beispielhafte Maßnahmen zur Verringerung der Vibrationsbelastung sind das Tragen von Handschuhen beim Gebrauch des Werkzeugs und die Begrenzung der Arbeitszeit. Dabei sind alle Anteile des Betriebszyklus zu berücksichtigen (beispielweise Zeiten, in denen das Elektrowerkzeug abgeschaltet ist, und solche, in denen es zwar eingeschaltet ist, aber ohne Belastung läuft).



Allgemeine Sicherheitshinweise für Elektrowerkzeuge

⚠️ WARNUNG!

- ▶ Lesen Sie alle Sicherheitshinweise und Anweisungen. Versäumnisse bei der Einhaltung der Sicherheitshinweise und Anweisungen können elektrischen Schlag, Brand und/oder schwere Verletzungen verursachen.

Bewahren Sie alle Sicherheitshinweise und Anweisungen für die Zukunft auf.

Der in den Sicherheitshinweisen verwendete Begriff „Elektrowerkzeug“ bezieht sich auf netzbetriebene Elektrowerkzeuge (mit Netzkabel) und auf akkubetriebene Elektrowerkzeuge (ohne Netzkabel).

1. Arbeitsplatz-Sicherheit

- a) Halten Sie Ihren Arbeitsbereich sauber und gut beleuchtet. Unordnung und unbeleuchtete Arbeitsbereiche können zu Unfällen führen.
- b) Arbeiten Sie mit dem Elektrowerkzeug nicht in explosionsgefährdeter Umgebung, in der sich brennbare Flüssigkeiten, Gase oder Stäube befinden. Elektrowerkzeuge erzeugen Funken, die den Staub oder die Dämpfe entzünden können.

- c) Halten Sie Kinder und andere Personen während der Benutzung des Elektrowerkzeugs fern. Bei Ablenkung können Sie die Kontrolle über das Gerät verlieren.

2. Elektrische Sicherheit

- a) Der Anschlussstecker des Elektrowerkzeugs muss in die Steckdose passen. Der Stecker darf in keiner Weise verändert werden. Verwenden Sie keine Adapterstecker gemeinsam mit schutzgeerdeten Elektrowerkzeugen. Unveränderte Stecker und passende Steckdosen verringern das Risiko eines elektrischen Schlages.
- b) Vermeiden Sie Körperkontakt mit geerdeten Oberflächen, wie von Rohren, Heizungen, Herden und Kühlschränken. Es besteht ein erhöhtes Risiko durch elektrischen Schlag, wenn Ihr Körper geerdet ist.
- c) Halten Sie Elektrowerkzeuge von Regen oder Nässe fern. Das Eindringen von Wasser in ein Elektrogerät erhöht das Risiko eines elektrischen Schlages.
- d) Zweckentfremden Sie das Kabel nicht, um das Elektrowerkzeug zu tragen, aufzuhängen oder um den Stecker aus der Steckdose zu ziehen. Halten Sie das Kabel fern von Hitze, Öl, scharfen Kanten oder sich bewegenden Geräteteilen. Beschädigte oder verwickelte Kabel erhöhen das Risiko eines elektrischen Schlages.
- e) Wenn Sie mit einem Elektrowerkzeug im Freien arbeiten, verwenden Sie nur Verlängerungskabel, die auch für den Außenbereich geeignet sind. Die Anwendung eines für den Außenbereich geeigneten Verlängerungskabels verringert das Risiko eines elektrischen Schlages.
- f) Wenn der Betrieb des Elektrowerkzeuges in feuchter Umgebung nicht vermeidbar ist, verwenden Sie einen Fehlerstromschutzschalter. Der Einsatz eines Fehlerstromschutzschalters vermindert das Risiko eines elektrischen Schlages.

3. Sicherheit von Personen

- a) Seien Sie stets aufmerksam, achten Sie darauf, was Sie tun und gehen Sie mit Vernunft an die Arbeit mit einem Elektrowerkzeug. Benutzen Sie kein Elektrowerkzeug, wenn Sie müde sind oder unter dem Einfluss von Drogen, Alkohol oder Medikamenten stehen. Ein Moment der Unachtsamkeit beim Gebrauch des Elektrowerkzeuges kann zu ernsthaften Verletzungen führen.
- b) Tragen Sie persönliche Schutzausrüstung und immer eine Schutzbrille. Das Tragen persönlicher Schutzausrüstung wie Staubmaske, rutschfeste Sicherheitsschuhe, Schutzhelm oder Gehörschutz, je nach Art und Einsatz des Elektrowerkzeuges, verringert das Risiko von Verletzungen.
- c) Vermeiden Sie eine unbeabsichtigte Inbetriebnahme. Vergewissern Sie sich, dass das Elektrowerkzeug ausgeschaltet ist, bevor Sie es an die Stromversorgung und / oder den Akku anschließen, es aufnehmen oder tragen. Wenn Sie beim Tragen des Elektrowerkzeuges den Finger am Schalter haben oder das Gerät bereits eingeschaltet an die Stromversorgung anschließen, kann dies zu Unfällen führen.
- d) Entfernen Sie Einstellwerkzeuge oder Schraubenschlüssel, bevor Sie das Elektrowerkzeug einschalten. Ein Werkzeug oder Schlüssel, der sich in einem drehenden Geräteteil befindet, kann zu Verletzungen führen.
- e) Vermeiden Sie eine abnormale Körperhaltung. Sorgen Sie für einen sicheren Stand und halten Sie jederzeit das Gleichgewicht. Dadurch können Sie das Elektrowerkzeug in unerwarteten Situationen besser kontrollieren.
- f) Tragen Sie geeignete Kleidung. Tragen Sie keine weite Kleidung oder Schmuck. Halten Sie Haare, Kleidung und Handschuhe fern von sich bewegenden Teilen. Lockere Kleidung, Schmuck oder lange Haare können von sich bewegenden Teilen erfasst werden.
- g) Wenn Staubabsaug- und -auffangeinrichtungen montiert werden können, vergewissern Sie sich, dass diese angeschlossen sind und richtig verwendet werden. Die Verwendung einer Staubabsaugung kann Gefährdungen durch Staub verringern.

4. Verwendung und Behandlung des Elektrowerkzeugs

- a) Überlasten Sie das Gerät nicht. Verwenden Sie für Ihre Arbeit das dafür bestimmte Elektrowerkzeug. Mit dem passenden Elektrowerkzeug arbeiten Sie besser und sicherer im angegebenen Leistungsbereich.
- b) Benutzen Sie kein Elektrowerkzeug, dessen Schalter defekt ist. Ein Elektrowerkzeug, das sich nicht mehr ein- oder ausschalten lässt, ist gefährlich und muss repariert werden.
- c) Ziehen Sie den Stecker aus der Steckdose und / oder entfernen Sie den Akku, bevor Sie Geräteeinstellungen vornehmen, Zubehörteile wechseln oder das Gerät weglegen. Diese Vorsichtsmaßnahme verhindert den unbeabsichtigten Start des Elektrowerkzeuges.
- d) Bewahren Sie unbenutzte Elektrowerkzeuge außerhalb der Reichweite von Kindern auf. Lassen Sie Personen das Gerät nicht benutzen, die mit diesem nicht vertraut sind oder diese Anweisungen nicht gelesen haben. Elektrowerkzeuge sind gefährlich, wenn sie von unerfahrenen Personen benutzt werden.
- e) Pflegen Sie Elektrowerkzeuge mit Sorgfalt. Kontrollieren Sie, ob bewegliche Teile einwandfrei funktionieren und nicht klemmen, ob Teile gebrochen oder so beschädigt sind, dass die Funktion des Elektrowerkzeuges beeinträchtigt ist. Lassen Sie beschädigte Teile vor dem Einsatz des Gerätes reparieren. Viele Unfälle haben ihre Ursache in schlecht gewarteten Elektrowerkzeugen.
- f) Halten Sie Schneidwerkzeuge scharf und sauber. Sorgfältig gepflegte Schneidwerkzeuge mit scharfen Schneidkanten verklemmen sich weniger und sind leichter zu führen.
- g) Verwenden Sie Elektrowerkzeug, Zubehör, Einsatzwerkzeuge usw. entsprechend diesen Anweisungen. Berücksichtigen Sie dabei die Arbeitsbedingungen und die auszuführende Tätigkeit. Der Gebrauch von Elektrowerkzeugen für andere als die vorgesehenen Anwendungen kann zu gefährlichen Situationen führen.

5. Service

- a) Lassen Sie Ihr Elektrowerkzeug nur von qualifiziertem Fachpersonal und nur mit Original-Ersatzteilen reparieren. Damit wird sichergestellt, dass die Sicherheit des Elektrowerkzeugs erhalten bleibt.

Gerätespezifische Sicherheitshinweise für Säbelsägen

Um Verletzungs- und Brandgefahr sowie Gesundheitsgefährdungen zu vermeiden:

- Halten Sie das Elektrowerkzeug an den isolierten Griffflächen, wenn Sie Arbeiten ausführen, bei denen das Elektrowerkzeug verborgene Stromleitungen oder das eigene Netzkabel treffen kann. Der Kontakt mit einer spannungsführenden Leitung kann auch metallene Geräteteile unter Spannung setzen und zu einem elektrischen Schlag führen.
- Tragen Sie eine Staubschutzmaske!

Originalzubehör / -zusatzgeräte

- Benutzen Sie nur Zubehör und Zusatzgeräte, die in der Bedienungsanleitung angegeben sind bzw. deren Aufnahme mit dem Gerät kompatibel ist. Der Gebrauch anderer als in der Bedienungsanleitung empfohlener Einsatzwerkzeuge oder anderen Zubehörs kann eine Verletzungsgefahr für Sie bedeuten.

Informationen zu Sägeblättern

Sie können jedes Sägeblatt verwenden, vorausgesetzt, es ist mit der passenden Aufnahme - 1/2" (12,7 mm) Universalschaft versehen. Es sind für jeden Einsatzzweck Ihrer Säbelsäge optimierte Sägeblätter in verschiedenen Längen im Handel erhältlich.

HINWEIS

- ▶ TPI = teeth per inch = die Anzahl der Zähne je 2,54 cm

Holz-sägeblatt 12:

Maße: 152 x 1,25 mm, 6 TPI

Beste Eignung: zum Sägen von Konstruktionsholz, Span-, Platten- und Sperrholz, auch für Tauchschnitte.

Bi-Metallsägeblatt 16:

Maße: 152 mm, 18 TPI

Beste Eignung: zum Sägen von Blechen, Profilen und Rohren – flexibel und bruchresistent.

Vor der Inbetriebnahme

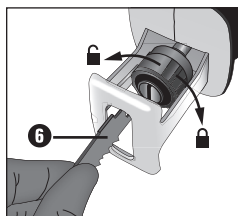
Sägeblatt montieren / wechseln

⚠ WARNUNG!

- ▶ Ziehen Sie vor allen Arbeiten am Gerät den Netzstecker aus der Steckdose. Andernfalls droht Verletzungsgefahr.
- ◆ Drehen Sie das Schnellspannfutter 7 bis zum Anschlag und halten Sie es in dieser Position.
- ◆ Drücken Sie das benötigte Sägeblatt 6 bis zum Anschlag in das Schnellspannfutter 7.

⚠ ACHTUNG!

- ▶ Die Zähne des Sägeblatts 6 müssen dabei nach unten zeigen!



- ◆ Lassen Sie das Schnellspannfutter 7 los, es muss in seine Ausgangsposition zurückkehren. Das Sägeblatt 6 ist nun verriegelt.

Gerätegriff drehen

⚠ VERLETZUNGSGEFAHR!

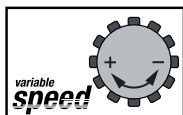
- ▶ Ziehen Sie vor allen Arbeiten am Gerät den Netzstecker aus der Steckdose. Der Handgriff 4 lässt sich um 90° nach rechts oder nach links drehen. Dadurch kann der EIN- / AUS-Schalter 3 je nach Arbeitsbedingung in eine günstigere Position gebracht werden.
- ◆ Drücken Sie die Entriegelungstaste 1 und drehen Sie den Handgriff 4 nach rechts oder links.
- ◆ Lassen Sie den Handgriff 4 einrasten.

Fußplatte verstellen

⚠ VERLETZUNGSGEFAHR!

- ▶ Ziehen Sie vor allen Arbeiten am Gerät den Netzstecker aus der Steckdose.
- ◆ Verstellen Sie je nach Schnitttiefe die Fußplatte ⑤.
- ◆ Lösen Sie dafür den Feststellhebel ⑨ und bringen Sie die Fußplatte ⑤ in die entsprechende Position.
- ◆ Verriegeln Sie diese Position indem Sie den Feststellhebel ⑨ festziehen.

Hubzahlvorwahl



Mit dem Stellrad ① können Sie die gewünschte Hubzahl vorwählen (- = geringere Hubzahl, + = größere Hubzahl).

Die Hubzahl kann auch während des Betriebs verändert werden.

Inbetriebnahme

Ein- und ausschalten

Sie können beim Betrieb zwischen Moment- und Dauerbetrieb auswählen.

Momentbetrieb einschalten:

- ◆ Drücken Sie den EIN- / AUS-Schalter ③. Die Arbeitsleuchte ⑧ leuchtet bei leicht oder vollständig gedrücktem EIN-/AUS-Schalter ③ und ermöglicht so das Ausleuchten des Arbeitsbereiches bei ungünstigen Lichtverhältnissen.

Momentbetrieb ausschalten:

- ◆ Lassen Sie den EIN- / AUS-Schalter ③ los.

Dauerbetrieb einschalten:

- ◆ Drücken Sie den EIN- / AUS-Schalter ③ und stellen Sie ihn im gedrückten Zustand mit dem Feststellschalter ② fest.

Dauerbetrieb ausschalten:

- ◆ Drücken Sie den EIN- / AUS-Schalter ③ und lassen Sie ihn wieder los.

Säbelsäge sicher führen

Zur Anpassung an das Werkstück und zur sicheren Auflage ist die Fußplatte ⑤ schwenkbar. Sie muss immer am Werkstück anliegen, wenn das Gerät in Betrieb ist.

Arbeitshinweise zum Sägen

- ◆ Prüfen Sie das zu bearbeitende Material auf Fremdkörper wie Nägel, Schrauben etc. und entfernen Sie diese.
- ◆ Achten Sie darauf, dass die Lüftungsschlitze nicht verdeckt werden.
- ◆ Gerät einschalten und erst dann an das zu bearbeitende Material herantreten.
- ◆ Schalten Sie das Gerät sofort aus, wenn das Sägeblatt verklemmt. Spreizen Sie den bereits gesägten Spalt mit einem geeigneten Werkzeug und ziehen Sie die Säbelsäge heraus.
- Passen Sie Sägeblatt und Hubzahl dem zu bearbeitenden Material an.
- Es sind für jeden Einsatzzweck Ihrer Säbelsäge optimierte Sägeblätter in verschiedenen Längen im Handel erhältlich.
- Sägen Sie das Material mit gleichmäßigem Vorschub.

Bündig sägen:

Mit flexiblen Sägeblättern, entsprechende Länge vorausgesetzt, können Sie hervorstehende Werkstücke wie z.B. Rohre unmittelbar an der Wand absägen.

Gehen Sie wie folgt vor:

1. Legen Sie das Sägeblatt direkt an der Wand an.
2. Biegen Sie es durch seitlichen Druck auf die Säbelsäge so, dass die Fußplatte ⑤ an der Wand anliegt.
3. Schalten Sie das Gerät wie beschrieben ein und sägen Sie das Werkstück mit konstantem Druck ab.

Tauchsägen:

VORSICHT! RÜCKSCHLAGGEFAHR!

- Tauchsnitte dürfen nur in weichen Werkstoffen (Holz o.ä.) durchgeführt werden.

Gehen Sie wie folgt vor:

1. Setzen Sie die Säbelsäge mit der Unterkante der Fußplatte auf das Werkstück auf. Schalten Sie das Gerät ein.
2. Kippen Sie die Säbelsäge nach vorn und tauchen mit dem Sägeblatt in das Werkstück ein.
3. Stellen Sie die Säbelsäge senkrecht und sägen Sie weiter entlang der Schnittlinie.

Wartung und Reinigung



WARNUNG! VERLETZUNGSGEFAHR! Schalten Sie vor allen Arbeiten am Gerät das Gerät aus.

- Ziehen Sie vor allen Reinigungsarbeiten den Netzstecker aus der Steckdose.
- Wechseln Sie das Sägeblatt aus, sobald dessen Zahnung stumpf ist und damit keine einwandfreie Sägearbeit mehr durchführbar ist.
- Halten Sie das Gerät und die Lüftungsschlitze stets sauber. Bei verstopften Lüftungsschlitzen droht eine Überhitzung und / oder eine Beschädigung des Gerätes.
- Reinigen Sie das Gerät nach Abschluss der Arbeit.
- Es dürfen keine Flüssigkeiten in das Innere des Gerätes gelangen. Verwenden Sie zum Reinigen des Gehäuses ein Tuch. Verwenden Sie niemals Benzin, Lösungsmittel oder Reiniger, die Kunststoff angreifen.
- Reinigen Sie die Sägeblattaufnahme ggf. mit einem Pinsel oder durch Ausblasen mit Druckluft.

Garantie der Kompernaß Handels GmbH

Sehr geehrte Kundin, sehr geehrter Kunde,

Sie erhalten auf dieses Gerät 3 Jahre Garantie ab Kaufdatum. Im Falle von Mängeln dieses Produkts stehen Ihnen gegen den Verkäufer des Produkts gesetzliche Rechte zu. Diese gesetzlichen Rechte werden durch unsere im Folgenden dargestellte Garantie nicht eingeschränkt.

Garantiebedingungen

Die Garantiefrist beginnt mit dem Kaufdatum. Bitte bewahren Sie den Original-Kassenbon gut auf. Diese Unterlage wird als Nachweis für den Kauf benötigt.

Tritt innerhalb von drei Jahren ab dem Kaufdatum dieses Produkts ein Material- oder Fabrikationsfehler auf, wird das Produkt von uns – nach unserer Wahl – für Sie kostenlos repariert oder ersetzt. Diese Garantieleistung setzt voraus, dass innerhalb der Drei-Jahres-Frist das defekte Gerät und der Kaufbeleg (Kassenbon) vorgelegt und schriftlich kurz beschrieben wird, worin der Mangel besteht und wann er aufgetreten ist.

Wenn der Defekt von unserer Garantie gedeckt ist, erhalten Sie das reparierte oder ein neues Produkt zurück. Mit Reparatur oder Austausch des Produkts beginnt kein neuer Garantiezeitraum.

Garantiezeit und gesetzliche Mängelansprüche

Die Garantiezeit wird durch die Gewährleistung nicht verlängert. Dies gilt auch für ersetzte und reparierte Teile. Eventuell schon beim Kauf vorhandene Schäden und Mängel müssen sofort nach dem Auspacken gemeldet werden. Nach Ablauf der Garantiezeit anfallende Reparaturen sind kostenpflichtig.

Garantieumfang

Das Gerät wurde nach strengen Qualitätsrichtlinien sorgfältig produziert und vor Auslieferung gewissenhaft geprüft.

Die Garantieleistung gilt für Material- oder Fabrikationsfehler. Diese Garantie erstreckt sich nicht auf Produktteile, die normaler Abnutzung ausgesetzt sind und daher als Verschleißteile angesehen werden können oder für Beschädigungen an zerbrechlichen Teilen, z. B. Schalter, Akkus, Backformen oder Teile die aus Glas gefertigt sind.

Diese Garantie verfällt, wenn das Produkt beschädigt, nicht sachgemäß benutzt oder gewartet wurde. Für eine sachgemäße Benutzung des Produkts sind alle in der Bedienungsanleitung aufgeführten Anweisungen genau einzuhalten. Verwendungszwecke und Handlungen, von denen in der Bedienungsanleitung abgeraten oder vor denen gewarnt wird, sind unbedingt zu vermeiden.

Das Produkt ist nur für den privaten und nicht für den gewerblichen Gebrauch bestimmt. Bei missbräuchlicher und unsachgemäßer Behandlung, Gewaltanwendung und bei Eingriffen, die nicht von unserer autorisierten Service-Niederlassung vorgenommen wurden, erlischt die Garantie.

Abwicklung im Garantiefall

Um eine schnelle Bearbeitung ihres Anliegens zu gewährleisten, folgen Sie bitte den folgenden Hinweisen:

- Bitte halten Sie für alle Anfragen den Kassenschein und die Artikelnummer (z. B. IAN 12345) als Nachweis für den Kauf bereit.
- Die Artikelnummer entnehmen Sie bitte dem Typenschild, einer Gravur, auf dem Titelblatt ihrer Anleitung (unten links) oder als Aufkleber auf der Rück- oder Unterseite.
- Sollten Funktionsfehler oder sonstige Mängel auftreten, kontaktieren Sie zunächst die nachfolgend benannte Serviceabteilung **telefonisch** oder per **E-Mail**.
- Ein als defekt erfasstes Produkt können Sie dann unter Beifügung des Kaufbelegs (Kassenschein) und der Angabe, worin der Mangel besteht und wann er aufgetreten ist, für Sie portofrei an die Ihnen mitgeteilte Service-Anschrift übersenden.

HINWEIS

- Bei Parkside und Florabest Werkzeugen senden Sie bitte ausschließlich den defekten Artikel ohne Zubehör (z. B. Akku, Aufbewahrungskoffer, Montagewerkzeuge, etc) ein.



Auf www.lidl-service.com können Sie diese und viele weitere Handbücher, Produktvideos und Software herunterladen.

Service

⚠ **WARNUNG!**

- ▶ Lassen Sie Ihre Geräte von der Servicestelle oder einer Elektrofachkraft und nur mit Original-Ersatzteilen reparieren. Damit wird sichergestellt, dass die Sicherheit des Gerätes erhalten bleibt.
- ▶ Wenn die Netzanschlussleitung dieses Gerätes beschädigt wird, muss sie durch eine besondere Anschlussleitung ersetzt werden, die vom Hersteller oder seinem Kundendienst erhältlich ist.

HINWEIS

- ▶ Nicht aufgeführte Ersatzteile (wie z.B. Kohlebürsten, Schalter) können Sie über unsere Callcenter bestellen.

DE Service Deutschland

Tel.: 0800 5435 111
E-Mail: kompernass@lidl.de

AT Service Österreich

Tel.: 0820 201 222 (0,15 EUR/Min.)
E-Mail: kompernass@lidl.at

CH Service Schweiz

Tel.: 0842 665566 (0,08 CHF/Min.,
Mobilfunk max. 0,40 CHF/Min.)
E-Mail: kompernass@lidl.ch

IAN 310922

Importeur

Bitte beachten Sie, dass die folgende Anschrift keine Serviceanschrift ist. Kontaktieren Sie zunächst die benannte Servicestelle.

KOMPERNASS HANDELS GMBH

BURGSTRASSE 21

DE - 44867 BOCHUM

GERMANY

www.kompernass.com

Entsorgung



Die Verpackung besteht aus umweltfreundlichen Materialien, die Sie über die örtlichen Recyclingstellen entsorgen können.



Werfen Sie Elektrowerkzeuge nicht in den Hausmüll!

Gemäß Europäischer Richtlinie 2012/19/EU über Elektro- und Elektronik-Altgeräte und Umsetzung in nationales Recht müssen verbrauchte Elektrowerkzeuge getrennt gesammelt und einer umweltgerechten Wiederverwertung zugeführt werden. Geben Sie das Gerät über die angebotenen Sammeleinrichtungen zurück.

Möglichkeiten zur Entsorgung des ausgedienten Gerätes erfahren Sie bei Ihrer Gemeinde- oder Stadtverwaltung.



Entsorgen Sie die Verpackung umweltgerecht.

Beachten Sie die Kennzeichnung auf den verschiedenen Verpackungsmaterialien und trennen Sie diese gegebenenfalls gesondert. Die Verpackungsmaterialien sind gekennzeichnet mit Abkürzungen (a) und Ziffern (b) mit folgender Bedeutung:

1-7: Kunststoffe,
20-22: Papier und Pappe,
80-98: Verbundstoffe



Möglichkeiten zur Entsorgung des ausgedienten Produkts erfahren Sie bei Ihrer Gemeinde- oder Stadtverwaltung.

Original-Konformitätserklärung

Wir, KOMPERNASS HANDELS GMBH, Dokumentenverantwortlicher: Herr Semi Uguzlu, BURGSTR. 21, DE - 44867 BOCHUM, DEUTSCHLAND, erklären hiermit, dass dieses Produkt mit den folgenden Normen, normativen Dokumenten und EG-Richtlinien übereinstimmt:

**Maschinenrichtlinie
(2006 / 42 / EG)**

**Elektromagnetische Verträglichkeit
(2014 / 30 / EU)**

**RoHS Richtlinie
(2011 / 65 / EU)***

*Die alleinige Verantwortung für die Ausstellung dieser Konformitätserklärung trägt der Hersteller. Der oben beschriebene Gegenstand der Erklärung erfüllt die Vorschriften der Richtlinie 2011/65/EU des Europäischen Parlaments und des Rates vom 8. Juni 2011 zur Beschränkung der Verwendung bestimmter gefährlicher Stoffe in Elektro- und Elektronikgeräten.

Angewandte harmonisierte Normen:

EN 60745-1:2009/A11:2010

EN 60745-2-11:2010

EN 55014-1:2006/A2:2011

EN 55014-2:2015

EN 61000-3-2:2014

EN 61000-3-3:2013

Typbezeichnung der Maschine: Säbelsäge PFS 710 D3

Herstellungsjahr: 10-2018

Seriennummer: IAN 310922

Bochum, 28.09.2018



Semi Uguzlu

- Qualitätsmanager -

Technische Änderungen im Sinne der Weiterentwicklung sind vorbehalten.

KOMPERNASS HANDELS GMBH

BURGSTRASSE 21

DE-44867 BOCHUM

GERMANY

www.kompernass.com

Stand der Informationen:

09/2018 Ident.-No.: PFS710D3-092018-1

IAN 310922