



DIAMOND STONE CUTTER PDFS 1300 A1

(HR)

DIJAMANTNI REZAČ

Prijevod originalnih uputa za uporabu

(RO)

MAȘINĂ DE TĂIAT CU DISC DIAMANTAT

Traducerea instrucțiunilor de utilizare original

(DE) (AT) (CH)

DIAMANTSCHNEIDER

Originalbetriebsanleitung

(RS)

KRUŽNA TESTERA

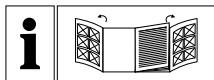
Prevod originalnog uputstva za upotrebu

(BG)

ДИАМАНТЕН ЦИРКУЛЯР

Превод на оригиналното ръководство за експлоатация

IAN 312517



HR

Rasklopite prije čitanja obje stranice sa slikama i nakon toga se upoznajete sa svim funkcijama uređaja.

RS

Pre čitanja rasklopite obe strane sa slikama te se upoznajete sa svim funkcijama uređaja.

RO

Înainte de a citi instrucțiunile, priviți ambele pagini cu imagini și familiarizați-vă cu toate funcțiile aparatului.

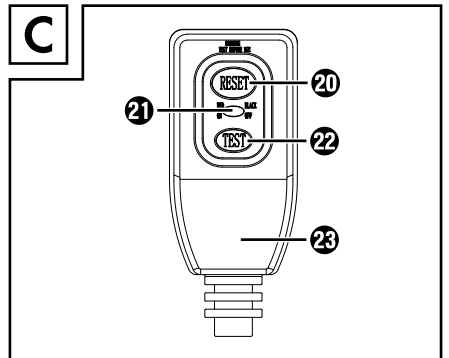
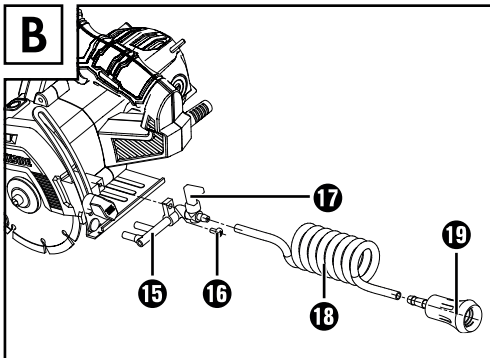
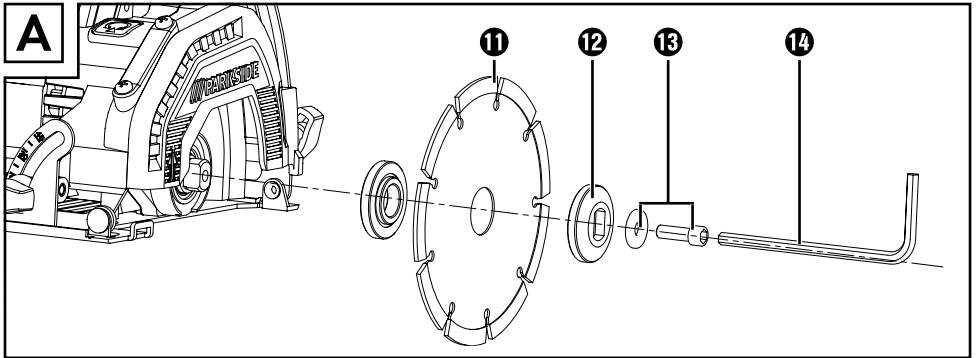
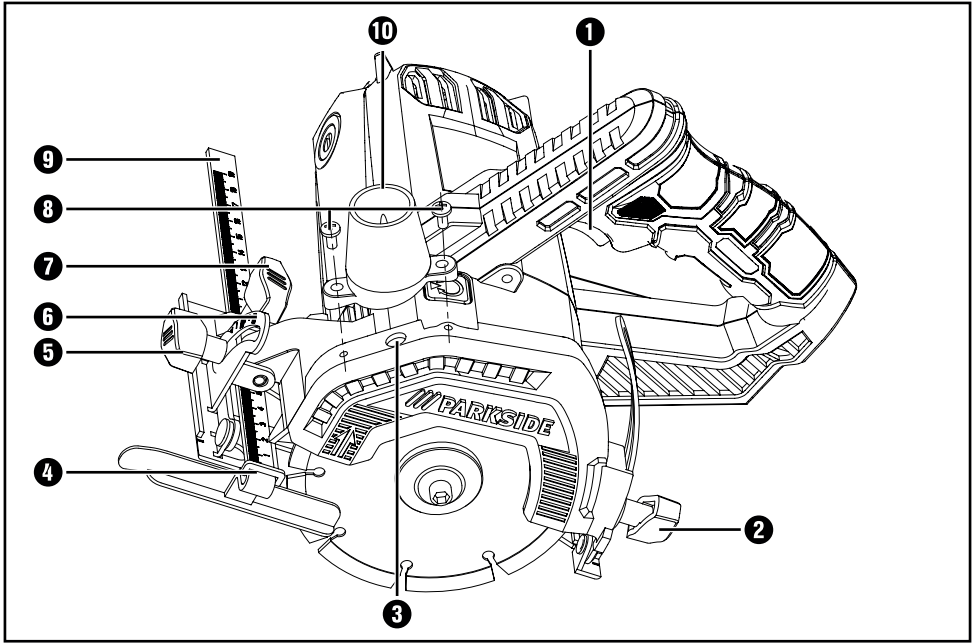
BG

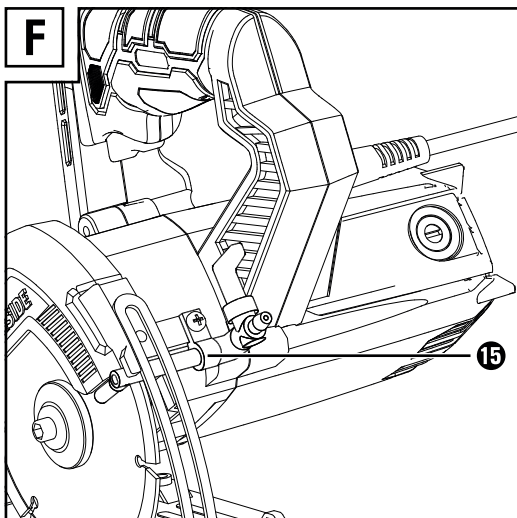
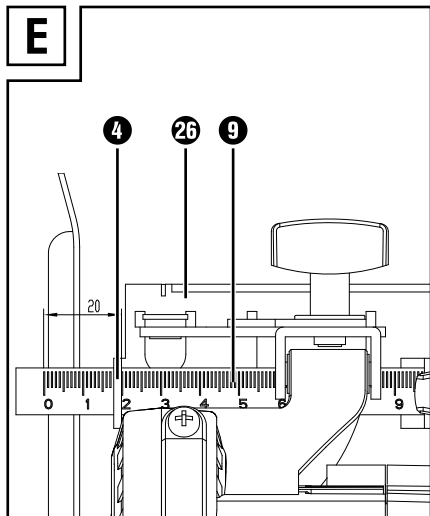
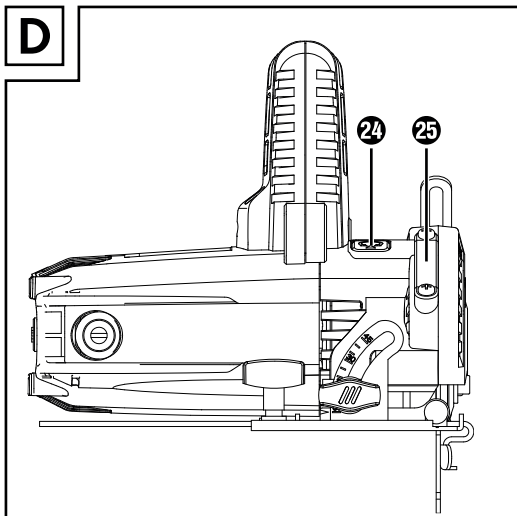
Преди да прочетете отворете двете страници с фигурите и след това се запознайте с всички функции на уреда.

DE AT CH

Klappen Sie vor dem Lesen die beiden Seiten mit den Abbildungen aus und machen Sie sich anschließend mit allen Funktionen des Gerätes vertraut.

HR	Prijevod originalnih uputa za uporabu	Stranica	1
RS	Prevod originalnog uputstva za upotrebu	Strana	15
RO	Traducerea instrucțiunilor de utilizare original	Pagina	29
BG	Превод на оригиналното ръководство за експлоатация	Страница	43
DE/AT/CH	Originalbetriebsanleitung	Seite	61





Sadržaj

Uvod	2
Namjenska uporaba	2
Oprema	2
Opseg isporuke	2
Tehnički podaci	2
Opće sigurnosne napomene za uporabu električnog alata	3
1. Sigurnost na radnom mjestu	3
2. Električna sigurnost	3
3. Sigurnost osoba	4
4. Korištenje i rukovanje električnim alatom	4
5. Servis	5
Sigurnosne napomene za strojeve za brusno rezanje	5
Dodatne sigurnosne napomene za primjene brusnog rezanja	7
Dodatne napomene	8
Preostali rizici	8
Napomene za rad	9
Montaža	9
Montiranje / zamjena rezne ploče	9
Montiranje/podešavanje paralelnog graničnika	9
Montiranje crijeva za dovod vode	10
Montiranje usisavanja prašine	10
Rukovanje	10
FID zaštitna sklopka	10
Uključivanje i isključivanje	11
Podešavanje kuta reza	11
Podešavanje dubine reza	11
Rukovanje uređajem	11
Održavanje i čišćenje	11
Zbrinjavanje	12
Jamstvo tvrtke Kompennass Handels GmbH	12
Servis	13
Uvoznik	13
Prijevod originalne izjave o sukladnosti	14

DIJAMANTNI REZAČ PDFS 1300 A1

Uvod

Čestitamo na kupnji vašeg novog uređaja. Time ste se odlučili za vrlo kvalitetan proizvod. Upute za uporabu dio su opreme ovog proizvoda. One sadrže važne napomene za sigurnost, rukovanje i zbrinjavanje. Prije uporabe proizvoda upoznajte se sa svim napomenama za rukovanje i svim sigurnosnim napomenama. Proizvod koristite isključivo na opisani način i u navedenim područjima uporabe. U slučaju prodaje proizvoda trećim osobama predajte i svu dokumentaciju.

Namjenska uporaba

Uređaj je namijenjen za rezove ili utore u mineralnim materijalima sa ili bez upotrebe vode, na stabilnoj podlozi. Uređaj nije namijenjen za rezove u drvu, plastici, metalu ili armiranom betonu.

Svaki drugi način uporabe i svaka izmjena uređaja smatra se nenamjenskom i krije znatnu opasnost od nezgode. Nije za komercijalnu uporabu.

Oprema

- 1 Prekidač UKLJ/ISKLJ
- 2 Vijak za fiksiranje
- 3 Otvor za izbacivanje prašine
- 4 Sjedište paralelnog graničnika
- 5 Leptirasti vijak za odabir kuta rezanja
- 6 Skala kuta rezanja
- 7 Leptirasti vijak za prihvat paralelnog graničnika
- 8 Vijci
- 9 Paralelni graničnik
- 10 Adapter za usisivač prašine
- 11 Rezna ploča
- 12 Zatezna priрубnica
- 13 Zatezni vijak / podložna pločica
- 14 Imbus ključ
- 15 Dovod vode
- 16 Vijak za pribor
- 17 Ventil
- 18 Crijevo za dovod vode
- 19 Adapter za priključak vode
- 20 Tipka za resetiranje
- 21 Indikator
- 22 Tipka Test

- 23 FID zaštitna sklopka
- 24 Blokada osovine
- 25 Zaštitni poklopac
- 26 Osnovna ploča

Opseg isporuke

- 1 Dijamantni rezač
- 1 Paralelni graničnik
- 1 Adapter za usisivač
- 1 Imbus ključ
- 1 Rezna ploča (unaprijed montirana)
- 1 Crijevo za dovod vode
- 1 Adapter za priključak vode
- 1 Dovod vode
- 1 FID zaštitna sklopka
- 1 Upute za uporabu

Tehnički podaci

Nazivna snaga:	1300 W
Nazivni napon:	230 V ~ 50 Hz (izmjenična struja)
Veličina navoja:	M6
Nazivni broj okretaja:	n 12000 min ⁻¹
Rezne ploče:	1 x Ø 125 mm x 2 mm x Ø 22,23 mm, 9 zubaca



Maks. dubina reza:	pri 0°: 40 mm
	pri 45°: 26,5 mm



Razred zaštite: II / (dvostruka izolacija)

Informacije o buci i vibracijama:

Vrijednost buke izmjerena sukladno normi EN 60745. A - standardna razina emisije buke električnog alata obično iznosi:

Vrijednost emisije buke:

Razina zvučnog tlaka:	$L_{PA} =$	92,3	dB (A)
Odstupanje:	$K_{PA} =$	3	dB
Razina jačine zvuka:	$L_{WA} =$	103,3	dB (A)
Odstupanje:	$K_{WA} =$	3	dB



Nosite zaštitu sluha!

Ukupna vrijednost vibracija:

Rezanje betonskih ploča $a_h = 5,262 \text{ m/s}^2$

Odstupanje $K = 1,5 \text{ m/s}^2$

⚠ UPOZORENJE!

- ▶ Razina vibracija navedena u ovim uputama izmjerena je u skladu s normiranom procedurom mjerenja u skladu s normom EN 60745 i može se koristiti za usporedbu uređaja. Navedena razina emisije vibracija može se koristiti i za uvodnu procjenu izloženosti. Razina vibracija mijenja se ovisno o uporabi električnog alata i u mnogim slučajevima može biti iznad vrijednosti navedene u ovim uputama. Vibracijsko opterećenje može se i potcijeniti ako se električni alat redovito koristi na takav način.

NAPOMENA

- ▶ Nastojte održavati što manje opterećenje vibracijama. Primjeri mjera za smanjenje opterećenja vibracijama su nošenje rukavica prilikom uporabe uređaja i ograničenje radnog vremena. Pritom morate uzeti u obzir sve dijelove ciklusa pogona (primjerice razdoblja u kojima je električni uređaji isključen, kao i razdoblja u kojima je uređaj uključen ali radi bez opterećenja).



Opće sigurnosne napomene za uporabu električnog alata



⚠ UPOZORENJE!

- ▶ Pročitajte sve sigurnosne napomene i upute. Nepridržavanje sigurnosnih napomena i uputa može uzrokovati strujni udar, požar i/ili teške ozljede.

Sačuvajte sve sigurnosne napomene i upute za buduću uporabu.

Pojam „električni alat“ koji se koristi u sigurnosnim napomenama odnosi se na električni alat s mrežnim napajanjem (s mrežnim kabelom) i na električni alat s pogonom na baterije (bez mrežnog kabela).

1. Sigurnost na radnom mjestu

- Radno mjesto držite čistim i dobro osvijetljenim.** Neuredno i neosvijetljeno radno mjesto može uzrokovati nezgode.
- Električni alat ne koristite u eksplozivnom okruženju u kojem se nalaze zapaljive tekućine, plinovi ili prašina.** Električni uređaji stvaraju iskre koje mogu zapaliti prašinu ili pare.
- Djecu i druge osobe držite podalje tijekom korištenja električnog alata.** U slučaju nepažnje možete izgubiti kontrolu nad uređajem.

2. Električna sigurnost

- Utikač električnog alata mora pristajati u utičnicu.** Utikač se ni na koji način ne smije mijenjati.
Ne koristite adapterske utikače s uzemljenim električnim alatom. Neizmijenjeni utikači i odgovarajuće utičnice umanjuju rizik od strujnog udara.
- Izbjegavajte tjelesni kontakt s uzemljenim površinama kao što su cijevi, sustavi grijanja, štednjaci ili hladnjaci.** Rizik od strujnog udara veći je kada je tijelo uzemljeno.
- Električni alat držite podalje od kiše i vlage.** Prodiranje vode u električni uređaj povećava rizik od strujnog udara.

- d) Ne koristite kabel za druge namjene, primjerice za nošenje uređaja, vješanje uređaja ili izvlačenje utikača iz utičnice. Kabel uređaja držite podalje od izvora topline, ulja, oštih bridova i pokretnih dijelova uređaja. Oštećeni ili zapeljeni kabeli povećavaju rizik od strujnog udara.
- e) Ako električni alat koristite na otvorenom, koristite samo produžne kabele koji su odobreni za uporabu na otvorenom. Uporaba takve vrste produžnog kabela prikladnog za uporabu na otvorenom umanjuje rizik od strujnog udara.
- f) Ako nije moguće izbjeći uporabu električnog alata u vlažnom okruženju, koristite fido sklopku. Korištenje fido sklopke smanjuje rizik od strujnog udara.
- e) Izbjegavajte neprirodan položaj tijela. Pobrinite se da čvrsto stojite i održavajte ravnotežu u svakom trenutku. Na taj ćete način moći bolje kontrolirati električni alat u neočekivanim situacijama.
- f) Nosite prikladnu odjeću. Ne nosite široku odjeću ili nakit. Kosu, odjeću i rukavice držite podalje od pokretnih dijelova. Pokretni dijelovi mogu zahvatiti ležernu, široku odjeću, nakit ili kosu.
- g) Ako je moguće montirati usisivač i sustav za prihvata piljevine, uvjerite se da su priključeni i da se ispravno koriste. Uporaba usisivača može smanjiti ugroženost prašinom.

3. Sigurnost osoba

- a) Uvijek budite pažljivi i pazite na ono što radite, i električnim alatom rukujte razumno. Električni alat ne koristite ako ste umorni ili pod utjecajem droga, alkohola ili lijekova. Samo jedan trenutak nepažnje za vrijeme uporabe električnog alata može dovesti do ozbiljnih ozljeda.
- b) Nosite osobnu zaštitnu opremu i uvijek nosite zaštitne naočale. Nošenje osobne zaštitne opreme kao što je maska protiv prašine, nošenje sigurnosnih cipela s potplatima koji ne klize, zaštitnih rukavica, zaštitne kacige ili zaštite za sluh – ovisno o vrsti i namjeni električnog alata – umanjuje rizik od ozljeda.
- c) Izbjegavajte nehotično uključivanje uređaja. Uvjerite se da je električni alat isključen prije nego ga priključite na napajanje i/ili bateriju, prihvatite ili nosite. Ako prilikom nošenja uređaja prst držite na prekidaču UKLJ/ISKLJ ili priključite napajanje uključenog uređaja, može doći do nezgode.
- d) Alat za namještanje ili ključeve za matice uklonite prije uključivanja električnog alata. Alat ili ključ koji se nalazi u rotirajućem dijelu uređaja mogu dovesti do ozljeda.
- a) Ne preopterećujte uređaj. Koristite električni alat prikladan za vrstu posla koji obavljate. Prikladnim električnim alatom moći ćete bolje i sigurnije raditi u navedenom području.
- b) Ne koristite električne alate s oštećenim sklopkama. Električni alat koji ne možete uključiti i isključiti opasan je i treba ga popraviti.
- c) Izvucite utikač iz utičnice i/ili odstranite bateriju prije nego što započnete namještanje uređaja, mijenjati pribor ili odložite uređaj. Ova mjera predostrožnosti onemogućuje nehotično uključivanje uređaja.
- d) Električni alat koji se ne koristi čuvajte izvan dohvata djece. Ne dopustite osobama da koriste uređaj, ako nisu upoznati s njim ili ako nisu pročitale ove upute. Električni alat je opasan ako njime rukuju osobe bez iskustva.
- e) Pažljivo održavajte električni alat. Provjerite rade li svi pokretni dijelovi uređaja besprijekorno i da slučajno nisu zaglavljani. Provjerite da dijelovi uređaja eventualno nisu odlomljeni ili da dijelovi nisu do te mjere oštećeni, da ometaju rad električnog alata. Prije uporabe uređaja, oštećene dijelove dajte na popravak. Mnoge nesreće uzrokovane su loše održavanim električnim alatom.

4. Korištenje i rukovanje električnim alatom

- f) Sav alat za rezanje održavajte oštrim i čistim. Pažljivo održavani alat za rezanje s oštrim oštricama rjeđe se zaglavljuje i lakše se navodi.
- g) Električni alat, pribor i drugi alat koristite prema odgovarajućim uputama. Pritom u obzir uvijek uzmite i uvjete rada, kao i vrstu posla koji treba obaviti. Uporaba električnog alata u druge svrhe osim ovdje opisanih može uzrokovati opasne situacije.
- c) Dopusćeni broj okretaja primijenjenog alata mora kvantitativno odgovarati najvećem dopuštenom broju okretaja navedenom na električnom alatu. Oprema koja se vrti brže nego što je dopušteno, može se slomiti i letjeti okolo.
- d) Brusna tijela smiju se koristiti samo za preporučene namjene. Na primjer: Nikada ne vršite radove brušenja bočnim površinama rezne ploče. Rezne ploče namijenjene su za abraziju materijala rubom ploče. Djelovanje bočne sile na takva brusna tijela može dovesti do njihovog loma.

5. Servis

- a) Popravak električnog alata prepustite isključivo kvalificiranim stručnjacima i koristite samo originalne zamjenske dijelove. Na taj način osiguravate trajnu sigurnost električnog alata.

Sigurnosne napomene za strojeve za brusno rezanje

- a) Zaštitnu kupolu koja pripada električnom alatu morate sigurno postaviti i podesiti tako, da se postigne maksimalna sigurnost, odnosno da je najmanji mogući dio brusnog tijela usmjeren prema korisniku. Vi i osobe koje se nalaze u blizini se udaljite od razine rotirajuće brusne ploče. Zaštitna kupola pomaže korisnika zaštititi od odlomljenih komada, slučajnog kontakta s brusnim tijelom.
- b) Koristite isključivo rezne ploče s dijamantnom oblogom za Vaš električni alat. Sama činjenica da opremu možete pričvrstiti na Vaš električni uređaj, ne jamči sigurnu uporabu.
- e) Koristite samo neoštećenu steznu prirubnicu ispravne veličine i oblika za odabranu brusnu ploču. Prikladne prirubnice podupiru brusnu ploču i time smanjuju mogućnost pucanja brusne ploče.
- f) Vanjski promjer i debljina primijenjenog alata moraju odgovarati navodima u pogledu dimenzije Vašeg električnog alata. Pogrešno dimenzionirani primijenjeni alati ne mogu biti dostatno zaklonjeni ili kontrolirani.
- g) Brusne ploče i prirubnice moraju točno odgovarati brusnom vretenu Vašeg električnog alata. Primijenjeni alati koji ne pristaju točno na brusno vreteno električnog uređaja, okreću se neravnomjerno, snažno vibriraju i mogu dovesti do gubitka kontrole.
- h) Ne koristite oštećene brusne ploče. Prije svake uporabe provjerite brusne ploče i ustanovite eventualne krhotine ili pukotine. Ako električni alat ili brusna ploča padne, provjerite je li oštećen/a, ili koristite neoštećenu brusnu ploču. Nakon što ste brusnu ploču kontrolirali i umetnuli, Vi i osobe koje su u blizini se udaljite od razine rotirajućeg alata i pustite uređaj da radi jednu minutu s najvećim mogućim brojem okretaja. Oštećene brusne ploče u tom testnom razdoblju većinom pucaju.

- i) Nosite osobnu zaštitnu opremu. Ovisno o načinu uporabe koristite zaštitu za cijelo lice, zaštitu za oči ili zaštitne naočale. Ako je primjereno nosite masku za zaštitu od prašine, slušnu zaštitu, zaštitne rukavice ili posebnu kecelju, koja će Vas zaštititi od sitnih čestica koje nastaju brušenjem ili od čestica materijala. Oči trebate zaštititi od letećih stranih tijela, koji nastaju različitim radovima. Maska za zaštitu od prašine ili zaštitu dišnih putova mora filtrirati prašinu koja nastaje prilikom izvođenja radova. Ako ste dugotrajno izloženi velikoj buci, možete doživjeti oštećenje slušne moći.
- j) Kod drugih osoba obratite pozornost na sigurnu udaljenost od Vašeg područja rada. Svatko, tko stupi na područje rada, mora nositi osobnu zaštitnu opremu. Krhotine izratka ili slomljeni alati mogu odletjeti i dovesti do ozljeda, čak i izvan neposrednog područja rada.
- k) Tijekom izvođenja radova prilikom kojih alat može zahvatiti skrivene naponske vodove ili vlastiti mrežni kabel, električni alat držite samo za izoliranu površinu namijenjenu za pridržavanje. Kontakt s vodom pod naponom može pod napon dovesti i metalne dijelove uređaja i dovesti do strujnog udara.
- l) Mrežni kabel držite podalje od rotirajućih alata. Ako izgubite kontrolu nad uređajem, može doći do presijecanja ili zahvaćanja mrežnog kabela, a rotirajući alat može zahvatiti Vašu ruku ili šaku.
- m) Električni uređaj nikada ne odlažite dok se alat potpuno ne zaustavi. Rotirajući umetnuti alat može doći u kontakt s površinom za odlaganje, zbog čega Vi možete izgubiti kontrolu nad električnim uređajem.
- n) Ne dopuštajte da električni alat radi dok ga nosite. Vaša odjeća može biti zahvaćena zbog slučajnog kontakta s rotirajućim primijenjenim atomom, koji se može urezati u Vaše tijelo.
- o) Redovito čistite proreze za ventilaciju Vašeg električnog alata. Ventilacija motora povlači prašinu u kućište, a velika nakupina metalne prašine može dovesti do električnih opasnosti.
- p) Električni alat ne koristite u blizini zapaljivih materijala. Iskre bi mogle zapaliti takve materijale.
- q) Može biti potrebno koristiti vodu ili drugo rashladno sredstvo za rad s ovim uređajem. On se stoga može spojiti samo na strujne krugove zaštićene FID zaštitnim sklopkama. Redovito provjeravajte ispravan rad FID sigurnosnih prekidača. Rad s uređajima koji koriste vodu ili druge rashladne tekućine skriva opasnost od strujnog udara ili smrti ako se ne koristi FID zaštitna sklopka.
- r) Držite ruke podalje od područja rezanja i rezne ploče. Drugu ruku držite na pomoćnoj ručki ili kućištu motora. Ako uređaj držite objema rukama, rezna ploča ne može uzrokovati ozljede ruku.
- s) Nikada ne zahvaćajte pod izradak. Zaštitna naprava Vas ne može zaštititi od rezne ploče ispod izratka.
- t) Nikada ne držite izradak za rezanje u rukama ili na nozi. Osigurajte izradak na stabilnoj platformi. Važno je da izratci budu pravilno poduprti tako da vaše tijelo bude zaštićeno, da se rezna ploča ne zaglavljuje i da zadržite kontrolu.
- u) Nikada ne koristite oštećene ili pogrešne podložne pločice ili oštećeni ili neispravni svornjak za reznu ploču. Podloške i svornjak za rezni disk su posebno dizajnirani za vaš stroj za optimalne performanse i radnu sigurnost.

- v) **Nemojte izvlačiti mrežni utikač ako se utikač ili utičnica smoče.** Najprije isključite napajanje uklanjanjem osigurača ili prekidačem strujnog kruga. Tek tada izvucite utikač i provjerite priključke na tragove vode.

⚠ UPOZORENJE!

- ▶ Kako biste smanjili opasnost od električnog udara, sve priključke držite suhima i podalje od poda. Nemojte dirati utikač vlažnim rukama.
- ▶ Komplet kabela opremljen je prijenosnom FID zaštitnom sklopkom. Dostupne su utičnice s integriranom prijenosnom FID zaštitnom sklopkom koje se mogu koristiti za veću sigurnost. Kada koristite produžni kabel, uvijek ga priključite u utičnicu zaštićenu prijenosnom FID zaštitnom sklopkom.
- ▶ Produžni kabel uvijek priključite u utičnicu zaštićenu prijenosnom FID zaštitnom sklopkom.
- ▶ Uređaj nikada ne koristite sa slanom vodom ili provodljivim tekućinama.
- ▶ Žljebovi i utori u nosivim zidovima podliježu standardu DIN 1053-1 i / ili, ako je primjenjivo, propisima specifičnima za pojedinu zemlju. Ti se propisi moraju poštivati u svim okolnostima. Prije početka rada kontaktirajte odgovornog građevinskog inženjera, arhitekta ili nadzornika gradilišta.
- ▶ Dopuštene konstrukcije rezne ploče: segmentirani dijamantni diskovi s maksimalnim prorezima između segmenata od 10 mm, samo s negativnim kutom rezanja.

Dodatne sigurnosne napomene za primjene brusnog rezanja

Povratni udar i odgovarajuće sigurnosne napomene

Povratni udar - Uzroci i odgovarajuće sigurnosne napomene

- Povratni udar je nagla reakcija uslijed zakačene ili blokirane rotirajuće brusne ploče. Kačenje i blokiranje dovodi do naglog zaustavljanja rotirajućeg alata. Time će se nekontrolirani električni alat ubrzati u smjeru suprotnom od smjera okretanja umetnutog alata.
- Kada primjerice brusna ploča zapne u izratku ili dođe do njenog blokiranja, rub brusne ploče, koji uranja u izradak može zapeti i izlomiti brusnu ploču ili izazvati povratni udar. Brusna ploča se onda kreće u pravcu korisnika alata ili se udaljava od njega, ovisno o smjeru okretanja ploče na mjestu blokiranja. Pritom se brusne ploče mogu i slomiti.

Povratni udar je posljedica pogrešne ili neispravne uporabe električnog alata. Isti se može spriječiti prikladnim mjerama opreza opisanim u nastavku.

- a) **Električni alat čvrsto držite, a Vaše tijelo i ruke stavite u položaj u kojem ćete moći zaustaviti snagu povratnog udara. Uvijek koristite dodatnu ručku ako postoji, kako biste imali maksimalnu moguću kontrolu nad trzajima ili reakcijskim okretinim momentima tijekom pokretanja.** Osoba koja rukuje uređajem uz prikladne mjere opreza može svladati snagu povratnog udara i reakcijske okretne momente.
- b) **Nikada ne stavljajte ruku u blizini rotirajućeg umetnutog alata.** Umetnut alat može u slučaju povratnog udara prijeći preko Vaše ruke.
- c) **Izbjegavajte područje ispred i iza rotirajuće rezne ploče.** Povratni udar će pokrenuti alat u smjeru suprotnom od smjera kretanja brusne ploče na mjestu blokiranja.
- d) **Posebno oprezno radite u području kutova, oštih rubova itd. Spriječite odbacivanje alata od izratka i njegovo zaglavljivanje.** Rotirajući alat za obradu može zaglaviti kod kutova, oštih rubova ili kada dođe do njegovog odbacivanja. To uzrokuje gubitak kontrole ili povratni udar.

- e) Ne koristite lančane ili nazubljene listove pile niti segmentirane dijamantne ploče s prorezima širim od 10 mm. Takvi alati često uzrokuju povratni udar ili gubitak kontrole nad električnim alatom.
- f) Spriječite blokiranje rezne ploče ili presnažan pritisak. Ne izvodite preduboke rezove. Preopterećenje rezne ploče povećava njeno trošenje i sklonost ka zaglavljivanju i blokiranju, a time i mogućnost povratnog udara ili loma brusnog tijela.
- g) Ukoliko se rezna ploča zaglavi ili prekinete rad, isključite uređaj i držite ga u izratku sve dok se rezna ploča ne zaustavi. Nikada ne pokušavajte ploču izvući iz izratka dok se rezna ploča još uvijek okreće, jer u protivnom može doći do povratnog udara. Ustanovite i otklonite uzrok zaglavljivanja.
- h) Električni uređaj ne uključujte, dok se nalazi u izratku. Pustite reznu ploču da dostigne pun broj okretaja, prije nego oprezno nastavite rezati. U protivnom ploča se može zaglaviti, iskočiti iz izratka ili uzrokovati povratni udar.
- i) Velike ploče ili velike izratke podbočite kako biste smanjili rizik od povratnog udara uslijed zaglavljivanja rezne ploče. Veliki izratci se mogu saviti pod vlastitim teretom. Izradak mora biti podbočen s obje strane ploče, i to u blizini reznog utora kao i na bridovima.
- j) Posebno pazite kod „đepnih rezova“ na postojećim zidovima ili drugim područjima u kojima nemate slobodan pogled. Rezna ploča koja uranja prilikom rezanja može zahvatiti plinske ili vodovodne cijevi, električne vodove ili druge objekte i uzrokovati povratni udar.
- k) Postavite tijelo na jednu od obje strane rezne ploče, ali nikada u ravnini s reznom pločom.

Dodatne napomene



Nosite zaštitu sluha!



Nosite zaštitne naočale!



Nosite zaštitne cipele!



Nosite zaštitne rukavice!



Nosite zaštitu dišnih putova!



Nije prikladna za brušenje strana

Originalni pribor / dodatni uređaji

- Koristite samo pribor i dodatne uređaje navedene u uputama za uporabu, odnosno čiji su nastavci kompatibilni s uređajem.

Preostali rizici

Unatoč sukladnosti s važećim sigurnosnim propisima i uporabi sigurnosnih uređaja, određeni rizici se ne mogu izbjeći. To su sljedeći:

- Oštećenje sluha
- Opasnost od ozljeda zbog letećih dijelova
- Opasnost od opekline zbog vrućeg pribora tijekom rada
- Opasnost od ozljeda zbog kontinuirane uporabe.

Napomene za rad

- Osigurajte izradak. Koristite uređaje za stezanje/škripac kako biste učvrstili izradak. Na taj će se način držati sigurnije nego u ruci.
- Materijali koji sadrže azbest ne smiju se obrađivati. Azbest je kancerogen.



Savjet! Ovako ćete ispravno postupiti.

⚠ OPASNOST! UREĐAJ KROZ IZRADAK UVIJEK NAVODITE U SMJERU PROTIVNOM VRTNJI.

- ▶ U suprotnom smjeru postoji opasnost od povratnog udara. Uređaj se može izbaciti iz reza.
- Uređaj tijekom rada uvijek čvrsto držite objema rukama. Pobrinite se da sigurno stojite.
- Prilikom obrade kosih površina, uređaj se ne smije na izradak pritiskati većom snagom. Ako je broj okretaja znatno padne, treba smanjiti kontaktni pritisak kako bi se omogućilo sigurno i učinkovito djelovanje. Ako se uređaj iznenada potpuno zakoči ili blokira, mrežnu struju odmah trebate isključiti.
- Odvajanje: Radite s umjerenim pomakom i ne izvijajte reznu ploču.
- Rezne ploče se prilikom rada jako griju – pustite ih da se prije dodirivanja potpuno ohlade.
- Uređaj nikada ne koristite u svrhe za koje nije namijenjen.
- Uvijek budite pažljivi! Uvijek pazite na ono što radite i uvijek razumno postupajte. Uređaj nikako ne upotrebljavajte ako ste nekoncentrirani ili ako se ne osjećate dobro.



UPOZORENJE: Mogućnost strujnog udara !
Ne otvarati kućište proizvoda !

Montaža

Montiranje / zamjena rezne ploče

⚠ UPOZORENJE! OPASNOST OD OZLJEDA!

- Prije radova na uređaju obavezno ga isključite i izvucite utikač iz utičnice.

NAPOMENA

- Koristite samo dijamantne rezne ploče promjera navedenog na uređaju.
- ◆ Dubinu reza (pomoću vijka za odabir dubine reza 2) podesite na minimalnu poziciju.
- ◆ Aktivirajte blokadu osovine 24 i zakrenite stezni vijak 13 sve dok blokada osovine 24 ne ulegne. Pomoću imbus ključa 14 otpustite stezni vijak / podložnu pločicu 15. Sada skinite stezni vijak / podložnu pločicu 15 i zateznu prirubnicu 12 (vidi i sliku A na otklopnj stranici).
- ◆ Skinite reznu ploču 11.
- ◆ Montiranje rezne ploče 11 obavite obrnutim redoslijedom od gore opisanog.
- ◆ Aktivirajte blokadu osovine 24 i okrećite stezni vijak 13 sve dok blokada osovine 24 ne ulegne. Pomoću imbus ključa 14 čvrsto zategnite stezni vijak 13.

⚠ UPOZORENJE!

- ▶ Strelica na reznoj ploči 11 mora se podudarati sa strelicom za smjer okretanja (smjer okretanja, označen na uređaju).
- Provjerite da je rezna ploča 11 prikladna za broj okretaja alata.

Montiranje/podešavanje paralelnog graničnika

- ◆ Otpustite leptirastu maticu 7 i paralelni graničnik 9 umetnite u sjedište paralelnog graničnika 4.
- ◆ Željenu širinu reza podesite pomoću skale na paralelnom graničniku 9 i sjedišta paralelnog graničnika 4. Sjedište paralelnog graničnika 4 služi kao orijentacijska oznaka (vidi također i otklopu stranicu sliku E).
- ◆ Ponovno zategnite leptirasti vijak 7.

Montiranje crijeva za dovod vode

⚠ UPOZORENJE!

- ▶ Prije svake uporabe provjerite ispravan rad FID zaštitne sklopke **23**!
- ▶ Radite s uređajem u vodoravnom položaju, a ne iznad glave, kako biste spriječili ulazak vode u stroj.
- ▶ Prije svake uporabe provjerite propuštanje sustava za vodu.

⚠ OPREZ!

- ▶ Ne spajajte uređaj na vodovodni sustav s više od 6 bara!
- ▶ Koristite samo vodu kao rashladno sredstvo.
- ◆ Dubinu reza (pomoću vijka za fiksiranje **2**) podesite na minimalnu poziciju.
- ◆ Pomoću križnog odvijača i isporučenog vijka **16** montirajte dovod vode **15** na kućište (pogledajte također i sliku B na rasklopnoj stranici). Imajte na umu da se dovod vode **15** mora provesti oko podešavanja dubine rezanja. Oba otvora za izlaz vode dovoda vode **15** moraju biti na strani rezne ploče **11** (vidi također i sliku F na otklopnoj stranici).
- ◆ Priključite crijevo za dovod vode **18** na dovod vode **15**.
- ◆ Priključite drugi kraj crijeva za dovod vode **18** na adapter za priključak vode **19**.
- ◆ Priključite adapter za priključak vode **19** na vodovodnu cijev odgovarajućeg promjera od oko 19 mm. Provjerite nepropusnost povlačenjem crijeva za vodu.
- ◆ Otvorite ventil **17** na dovodu vode **15**.
- ◆ Pažljivo podesite količinu vode na izvoru vode tako da uvijek ima dovoljno vode na reznoj ploči **11** i na području rezanja.
- ◆ Isključite dovod vode nakon završetka radova.

Montiranje usisavanja prašine

Pri isporuci priključna točka adaptera za usisavanje prašine **10** je zatvorena. Za montiranje usisavanja prašine postupite na sljedeći način:

- ◆ Izvadite vijke **8** iz kućišta i uklonite zaštitni poklopac **25**.
- ◆ Pomoću vijaka **8** pričvrstite adapter za usisavanje prašine **10** na otvor za izlaz prašine **3**.
- ◆ Priključite dozvoljeni uređaj za usisavanje prašine i piljevine.

Rukovanje

⚠ UPOZORENJE!

- ▶ Spriječite kapanje vode duž mrežnog kabela u mrežnu utičnicu ili utikač. U tu svrhu napravite petlju od kabela za napajanje koja se nalazi ispod mrežne utičnice. Tako se može spriječiti ulazak vode u mrežnu utičnicu.

FID zaštitna sklopka

⚠ UPOZORENJE!

- ▶ Prije svake uporabe provjerite ispravan rad FID zaštitne sklopke **23**!
- ◆ Priključite FID zaštitnu sklopku **23** na mrežu.
- ◆ Pritisnite tipku za resetiranje **20** dok indikator **21** ne pokazuje crveno.
- ◆ Pritisnite tipku za resetiranje **22** dok indikator **21** ne pokazuje crno. To označava uspješan test. Ako indikator **21** nastavi prikazivati crveno, FID zaštitna sklopka **23** je neispravna i mora je popraviti stručnjak!

⚠ UPOZORENJE!

- ▶ Ne pokrećite uređaj s neispravnom FID zaštitnom sklopkom!
- ◆ Nakon uspješnog testa ponovno pritisnite gumb za resetiranje **20** kako biste pokrenuli uređaj.

Uključivanje i isključivanje

UPOZORENJE!

- ▶ Kako biste izbjegli opasnost od strujnog udara, provjerite da u uređaj ne ulazi voda. Nemojte dirati utikač vlažnim rukama.

OPREZ!

- ▶ Pričekajte dok uređaj ne dostigne maksimalnu brzinu i koristite lagani pomak kako biste postigli čiste rezove.

Uključivanje:

- ◆ Pritisnite prekidač UKLJ/ISKLJ **1**.

Isključivanje:

- ◆ Pustite prekidač UKLJ/ISKLJ **1**.

Podешavanje kuta reza

Kut rezanja možete odrediti pomoću kutne skale **6**.

- Otpustite leptirasti vijak **5** za odabir kuta rezanja. Podesite željeni kut na skali rezanja **6** i ponovno zategnite leptirastu maticu **5**.

Podешavanje dubine reza

NAPOMENA

- ▶ Preporučujemo odabir dubine rezanja po mogućnosti oko 3 mm veći od debljine materijala. Na taj ćete način postići čisti rez.
- ▶ Da biste odredili ispravnu postavku, možete postaviti uređaj na rub materijala koji se obrađuje, tako da se rezna ploča **11** može slobodno spustiti prema dolje kada je vijak za fiksiranje **2** otpušten. Kada rezna ploča **11** strši oko 3 mm iznad debljine materijala, zategnite vijak za fiksiranje **2**.
- ▶ Postupite slično ako želite urezati utor.
- ▶ Preporučamo testiranje postavke na uzorku materijala.

- ◆ Otpustite vijak za fiksiranje **2**. Podesite željenu dubinu rezanja i ponovno pritegnite vijak za fiksiranje **2**.

Rukovanje uređajem

1. Uređaj uključite kao što je opisano pod »Uključivanje i isključivanje« i prednji brid osnovne ploče **26** postavite na materijal.
2. Uređaj usmjerite pomoću paralelnog graničnika **9** ili zacrtane linije.
3. Držite stroj objema rukama za ručku i kućištu. Pilite uz umjereni pritisak.

Održavanje i čišćenje



UPOZORENJE! OPASNOST OD OZLJEDA! Prije radova na uređaju obavezno ga isključite i izvucite utikač iz utičnice.

- Uređaj čuvajte na suhom mjestu zaštićen od prašine.
- Rezne ploče moraju se čuvati na suhom i ne smiju se slagati jedna na drugu.
- Uređaj mora uvijek biti čist, i na njemu ne smije biti ulja niti masnoće.
- Za čišćenje kućišta koristite suhu krpu.
- Zamjenu ugljenih četkica mora obaviti isključivo servis ili ovlaštena stručna radionica.
- Otvori za ventilaciju uvijek moraju biti čisti.
- Brusnu prašinu odstranite pomoću kista.

UPOZORENJE!

- Ako je potrebno zamijeniti priključni kabel, to treba obaviti proizvođač ili njegov predstavnik kako se ne bi ugrozila sigurnost uporabe uređaja.

NAPOMENA

- ▶ Zamjenski dijelovi koji nisu navedeni (kao što su ugljene četkice, sklopke) mogu se naručiti preko naše dežurne telefonske linije.

Zbrinjavanje



Ambalaža se sastoji od materijala neškodljivih za okoliš. Možete je zbrinuti u mjensnim kontejnerima za recikliranje.



Električne alate ne bacajte zajedno s kućnim otpadom!

U skladu s europskom direktivom 2012/19/EU stari električni alati moraju se prikupiti odvojeno i zbrinuti na ekološki prihvatljiv način.

O mogućnostima zbrinjavanja starih uređaja možete saznati u gradskom ili općinskom poglavarstvu.



Ambalažu zbrinite na ekološki prihvatljiv način.

Pazite na oznake na različitim materijalima ambalaže i po potrebi ih zbrinite odvojeno. Materijali ambalaže označeni su kraticama (a) i brojkama (b) sljedećeg značenja:

1 – 7: Plastika,

20 – 22: Papir i karton,

80 – 98: Kompozitni materijali



O mogućnostima zbrinjavanja starih uređaja možete se raspitati u gradskom ili općinskom poglavarstvu.

Jamstvo tvrtke

Kompennass Handels GmbH

Poštovani kupci,

Za ovaj uređaj odobrava se jamstvo u trajanju od 3 godine od datuma kupnje. U slučaju nedostataka ovoga proizvoda, Vama pripadaju zakonska prava na teret prodavača proizvoda. U nastavku izloženo jamstvo ne ograničava ova zakonska prava.

Uvjeti jamstva

Jamstveni rok započinje danom kupnje. Molimo, sačuvajte račun. Potreban je kao dokaz o kupnji.

Ako u roku od tri godine od datuma kupnje ovog proizvoda nastupi greška na materijalu ili tvornička greška proizvod će biti - po našem izboru - za Vas besplatno popravljen ili zamijenjen, ili će Vam se vratiti novac. Za takvo ispunjenje jamstvene obveze potrebno je unutar trogodišnjeg roka predočiti uređaj s nedostatkom i dokaz o kupnji (račun), te pisanim putem ukratko opisati u čemu se sastoji greška proizvoda i kada se pojavila.

Ako je kvar pokriven našim jamstvom, poslat ćemo Vam popravljen ili novi proizvod. Popravkom ili zamjenom proizvoda ne započinje novi jamstveni rok.

Jamstveni rok i zakonsko pravo u slučaju nedostataka

Korištenje prava na jamstvo ne produžuje jamstveni rok. To vrijedi i za zamijenjene i popravljene dijelove. Štete i nedostatke koji eventualno postoje već prilikom kupnje treba javiti neposredno nakon raspakiranja. Nakon isteka jamstvenog roka izvršeni popravci se naplaćuju.

Opseg jamstva

Uređaj je pažljivo proizveden sukladno strogim smjernicama u pogledu kvalitete i prije isporuke brižljivo provjeren.

Ovo jamstvo vrijedi za greške u materijalu i izradi. Ovo jamstvo ne pokriva dijelove proizvoda koji su izloženi uobičajenom habanju i stoga se smatraju dijelovima brzog habanja ili za štetu lomljivih dijelova, npr. prekidača, akumulatora ili dijelova koji su proizvedeni iz stakla.

Ovo jamstvo propada ako je proizvod oštećen, i ako nije stručno korišten ili servisiran. Za stručno korištenje proizvoda potrebno je točno poštivati sve naputke navedene u uputama za uporabu. Uporabne namjene i radnje, koje se u uputama ne preporučuju ili na koje se upozorava, obavezno se moraju izbjegavati.

Proizvod je namijenjen isključivo za privatnu, nekomercijalnu uporabu. Jamstvo prestaje vrijediti u slučaju zlorabe, nenamjenskog korištenja, primjene sile i zahvata na uređaju koje nije obavila za to ovlaštena podružnica servisa.

Realizacija u slučaju jamstvenog zahtjeva

Kako bismo zajamčili brzu obradu Vašeg zahtjeva, molimo slijedite sljedeće napomene:

- Molimo Vas da za sve upite u pripravnosti držite blagajnički račun i broj artikla (npr. IAN 12345) kao dokaz o kupnji.
- Broj artikla možete pronaći na tipskoj pločici na proizvodu, u obliku gravure na proizvodu, na naslovnoj stranici uputa za uporabu (dolje lijevo) ili u obliku naljepnice na stražnjoj ili donjoj strani proizvoda.
- Ako dođe do smetnji u radu ili drugih nedostataka, najprije **telefonski ili preko elektronske pošte** kontaktirajte servisni odjel naveden u nastavku.
- Proizvod registriran kao neispravan onda možete zajedno s priloženim dokazom o kupnji (blagajnički račun) i s opisom nedostatka i kada se pojavio, besplatno poslati na dobivenu adresu servisa.



Na stranici www.lidl-service.com možete preuzeti ove i mnoge druge priručnike, videosnimke o proizvodu i softver za instalaciju.

S ovim QR kodom, možete otići izravno na Lidl servisnu stranicu (www.lidl-service.com) i otvoriti upute za uporabu unosom broja artikla (IAN) 123456.

Servis

HR Servis Hrvatska

Tel.: 0800 777 999

E-Mail: kompernass@lidl.hr

IAN 312517

Uvoznik

Molimo obratite pozornost na to, da adresa navedena u nastavku nije adresa servisa. Najprije kontaktirajte navedenu ispostavu servisa.

Lidl Hrvatska d.o.o. k.d.,
Ulica kneza Ljudevita Posavskog 53,
HR-10410 Velika Gorica, Hrvatska

Proizvođač:

KOMPERNASS HANDELS GMBH

BURGSTRASSE 21

DE-44867 BOCHUM

NJEMAČKA

www.kompernass.com

Prijevod originalne izjave o sukladnosti

Mi, tvrtka KOMPERNASS HANDELS GMBH, osoba odgovorna za dokumentaciju: g. Semi Uguzlu, BURGSTR. 21, DE - 44867 BOCHUM, NJEMAČKA, ovime izjavljujemo da ovaj proizvod zadovoljava sljedeće norme, normativne dokumente i direktive EU:

**Direktiva o strojevima
(2006 / 42 / EC)**

**Direktiva o elektromagnetskoj kompatibilnosti
(2014/30/EU)**

**Direktiva RoHS
(direktivu o ograničenju uporabe opasnih tvari u električnoj i elektroničkoj opremi)
(2011 / 65 / EU)***

*Odgovornost za izdavanje ove izjave o sukladnosti isključivo snosi proizvođač. Gore opisan predmet izjave ispunjava propise smjernice 2011/65/EU Europskog parlamenta i Vijeća od 8. lipnja 2011. za ograničenje uporabe određenih opasnih tvari u električnim i elektronskim uređajima.

Primijenjene usklađene norme:

EN 60745-1:2009/A11:2010

EN 60745-2-22:2011/A11:2013

EN 55014-1:2017

EN 55014-2:2015

EN 61000-3-2:2014

EN 61000-3-3:2013

Oznaka tipa stroja: Dijamantni rezač PDFS 1300 A1

Godina proizvodnje: 01 -2019

Serijski broj: IAN 312517

Bochum, 23.01.2019



Semi Uguzlu

- Voditelj odjela kvalitete -

Zadržavamo pravo na tehničke izmjene u svrhu daljnjeg razvoja proizvoda.

Sadržaj

Uvod	16
Namenska upotreba	16
Oprema	16
Obim isporuke	16
Tehnički podaci	16
Opšte bezbednosne napomene za električne alate	17
1. Bezbednost na radnom mestu	17
2. Električna bezbednost	17
3. Bezbednost lica	18
4. Upotreba i rukovanje električnim alatom	18
5. Servis	19
Bezbednosne napomene za rezne brusilice	19
Ostale bezbednosne napomene za korišćenje reznih alata	21
Dopunske napomene	22
Ostali rizici	22
Napomene za rad	22
Montaža	23
Montaža/zamena rezne ploče	23
Montaža/podešavanje paralelnog graničnika	23
Montaža creva za dovod vode	23
Montaža seta za usisavanja prašine	24
Rukovanje	24
Zaštitni uređaj diferencijalne struje (FID sklopka)	24
Uključivanje i isključivanje	24
Podešavanje ugla sečenja	24
Podešavanje dubine sečenja	24
Rukovanje uređajem	25
Održavanje i čišćenje	25
Odlaganje	25
Garancija i Garantni List	26
Prevod originalne Izjave o usaglašenosti	28

KRUŽNA TESTERA PDFS 1300 A1

Uvod

Čestitamo Vam na kupovini Vašeg novog uređaja. Time ste se odlučili za kvalitetan proizvod. Uputstvo za upotrebu je deo ovog proizvoda. Ono sadrži važne napomene o bezbednosti, upotrebi i odlaganju. Pre korišćenja proizvoda, upoznajte se sa svim napomenama vezanim za rukovanje i bezbednost. Koristite proizvod samo na opisani način i u navedene svrhe. Predajte svu dokumentaciju prilikom prosleđivanja proizvoda trećim licima.

Namenska upotreba

Kada je stabilno postavljen, uređaj je predviđen za izvođenje rezova ili proreza u mineralnim materijalima, sa ili bez upotrebe vode. Uređaj nije pogodan za sečenje u drvetu, plastici, metalu ili armiranom betonu.

Svaka druga upotreba ili promena uređaja važi kao nenamenska i krije znatne opasnosti od nezgoda. Uređaj nije namenjen za komercijalnu upotrebu.

Oprema

- 1 Prekidač za uključivanje/isključivanje
- 2 Vijak za fiksiranje
- 3 Otvor za izbacivanje prašine
- 4 Držač paralelnog graničnika
- 5 Leptir vijak za predbiranje ugla sečenja
- 6 Skala sa uglovima sečenja
- 7 Leptir vijak za držač paralelnog graničnika
- 8 Vijci
- 9 Paralelni graničnik
- 10 Adapter za usisavanje prašine
- 11 Rezna ploča
- 12 Stezna prirubnica
- 13 Stezni vijak / podloška
- 14 Imbus-ključ
- 15 Dovod vode
- 16 Vijak za pribor
- 17 Ventil
- 18 Crevo za dovod vode
- 19 Adapter priključka za vodu
- 20 Taster za resetovanje
- 21 Indikator
- 22 Taster za test
- 23 Zaštitni uređaj diferencijalne struje

- 24 Blokada vretena
- 25 Zaštitni poklopac
- 26 Osnovna ploča

Obim isporuke

- 1 kružna testera
- 1 paralelni graničnik
- 1 adapter za usisavanje prašine
- 1 imbus-ključ
- 1 rezna ploča (prethodno montirana)
- 1 crevo za dovod vode
- 1 adapter priključka za vodu
- 1 dovod vode
- 1 zaštitni uređaj diferencijalne struje
- 1 uputstvo za upotrebu

Tehnički podaci

Nominalna snaga: 1300 W
 Nominalni napon: 230 V ~ 50 Hz
 (naizmenična struja)

Dimenzije navoja: M6

Nominalni broj obrtaja: n 12000 min⁻¹

Rezne ploče: 1 x Ø 125 mm x
 2 mm x Ø 22,23 mm,
 9 zupca



Maks. dubina sečenja: Na 0°:



40 mm

Na 45°:

26,5 mm

Klasa zaštite: II / □ (dvostruka izolacija)

Informacije o buci i vibracijama:

Merna vrednost za buku je određena u skladu sa EN 60745. Nivo buke sa ocenom A električnog alata iznosi tipično:

Vrednost emisije buke:

Nivo zvučnog pritiska: $L_{PA} = 92,3$ dB (A)

Odstupanje: $K_{PA} = 3$ dB

Nivo zvučne snage: $L_{WA} = 103,3$ dB (A)

Odstupanje: $K_{WA} = 3$ dB



Nosite štitičke za sluh!

Ukupna vrednost vibracija:

Rezanje betonskih ploča $a_h = 5,262$ m/s²

Odstupanje $K = 1,5$ m/s²

UPOZORENJE!

- ▶ Nivo vibracija naveden u ovim uputstvima je izmeren u skladu sa normiranim postupkom merenja u skladu sa EN 60745 i može da se koristi za upoređivanje uređaja. Navedena vrednost emisije vibracija može da se koristi i za uvodnu procenu izloženosti. Nivo vibracija se menja u zavisnosti od upotrebe električnog alata i u nekim slučajevima može da bude iznad vrednosti navedene u ovim uputstvima. Opterećenje vibracijama bi moglo da se potceni ako se električni alat redovno koristi na takav način.

NAPOMENA

- ▶ Pokušajte da opterećenje vibracijama držite što manjim. Primeri mera za smanjenje opterećenja vibracijama su nošenje rukavica prilikom upotrebe uređaja i ograničenje radnog vremena. Pritom treba uzeti u obzir sve udele radnog ciklusa (na primer vremena u kojima je električni alat isključen, kao i vremena u kojima je uključen, ali radi bez opterećenja).

NAPOMENA



U005 19

Ovim znakom se potvrđuje, da je ovaj uređaj u skladu sa srpskim zahtevima za bezbednost proizvoda.



Opšte bezbednosne napomene za električne alate



UPOZORENJE!

- ▶ Pročitajte sve bezbednosne napomene i uputstva. Propusti prilikom pridržavanja bezbednosnih napomena i uputstava mogu da prouzrokuju električni udar, požar i/ili teške povrede.

Sačuvajte sve bezbednosne napomene i sva uputstva za ubuduće.

Pojam "električni alat" korišćen u bezbednosnim napomenama, se odnosi na električne alate sa mrežnim napajanjem (sa električnim kablom) i na električne alate na akumulatorski pogon (bez električnog kabla).

1. Bezbednost na radnom mestu

- Držite svoje radno područje uvek čisto i dobro osvetljeno. Nered i neosvetljena radna područja mogu da dovedu do nezgoda.
- Ne radite električnim atomom u okruženju ugroženom eksplozivnom atmosferom, u kojem se nalaze zapaljive tečnosti, gasovi ili prašina. Električni alati stvaraju varnice koje mogu da zapale prašinu ili isparenja.
- Držite decu i druga lica podalje tokom korišćenja električnog alata. U slučaju odvratanja pažnje, možete da izgubite kontrolu nad uređajem.

2. Električna bezbednost

- Priključni utikač električnog alata mora da odgovara utičnici. Utikač ne smete ni na koji način da promenite. Ne koristite adapterske utikače zajedno sa zaštitno uzemljenim električnim alatima. Nepromenjeni utikači i odgovarajuće utičnice smanjuju rizik od električnog udara.
- Izbegavajte telesni kontakt sa uzemljenim površinama, kao npr. od cevi, radijatora, šporeta i frižidera. Postoji povišeni rizik od električnog udara kada je Vaše telo uzemljeno.

- c) **Držite električne alate** podalje od kiše ili vlage. Prodiranje vode u električni uređaj povećava rizik od električnog udara.
- d) **Ne koristite kabl nenamenski, da biste nosili električni alat, vešali ga ili da biste izvukli utikač iz utičnice.** Držite kabl podalje od visokih temperatura, ulja, oštih ivica ili pokretnih delova uređaja. Oštećeni ili zapleteni kablovi povećavaju rizik od električnog udara.
- e) **Ako radite električnim alatom napolju, koristite samo produžne kablove koji su odobreni za spoljno područje.** Upotreba produžnog kabla odgovarajućeg za spoljno područje, smanjuje rizik od električnog udara.
- f) **Kada ne možete da izbegnete rad električnog alata u vlažnom okruženju, koristite FI zaštitnu sklopku.** Upotreba FI zaštitne sklopke smanjuje rizik od električnog udara.
- e) **Izbegavajte držanje tela u neprirodnom položaju.** Pobrinite se za stabilan položaj i u svakom trenutku držite ravnotežu. Na taj način možete bolje da kontrolirate električni alat u neočekivanim situacijama.
- f) **Nosite prikladnu odeću. Ne nosite široku odeću ili nakit.** Držite kosu, odeću i rukavice podalje od pokretnih delova. Opuštena odeća, nakit ili duga kosa mogu da budu zahvaćeni pokretnim delovima.
- g) **Ako mogu da se montiraju uređaji za usisavanje ili sakupljanje prašine, uverite se da su priključeni i da se pravilno koriste.** Korišćenjem seta za usisavanje prašine mogu da se smanje opasnosti od prašine.

3. Bezbednost lica

- a) **Budite uvek pažljivi, pazite šta radite i razumno obavljajte radove električnim alatom.** Ne koristite električni alat kada ste umorni ili pod uticajem droga, alkohola ili lekova. Jedan trenutak nepažnje tokom upotrebe električnog alata može da dovede do ozbiljnih povreda.
- b) **Nosite ličnu zaštitnu opremu i uvek nosite zaštitne naočare.** Nošenje lične zaštitne opreme, kao što su maska protiv prašine, protivklizne zaštitne cipele, zaštitni šlem ili štitnici za sluh, zavisno od vrste i primene električnog alata, smanjuje rizik od povreda.
- c) **Izbegavajte nenamerno puštanje u rad. Uverite se da je električni alat isključen, pre nego što ga priključite na električno napajanje i/ili akumulator, podignite ili nosite.** Držanje prsta na prekidaču prilikom nošenja električnog alata ili priključivanje već uključenog uređaja na električno napajanje može da dovede do nezgoda.
- d) **Uklonite alate za podešavanje ili ključeve za vijke, pre nego što uključite električni alat.** Alat ili ključ, koji se nalazi u rotirajućem delu uređaja, može da dovede do povreda.
- a) **Ne preopterećujte uređaj.** Koristite odgovarajući električni alat za posao koji obavljate. Sa odgovarajućim električnim alatom ćete bolje i bezbednije raditi u navedenom području snage.
- b) **Ne koristite električni alat čiji je prekidač neispravan.** Električni alat koji više ne može da se uključi ili isključi, je opasan i morate da ga popravite.
- c) **Izvcite utikač iz utičnice i/ili uklonite bateriju pre podešavanja uređaja, zamene delova pribora ili odlaganja uređaja.** Ova mera predostrožnosti sprečava nenamerno pokretanje električnog alata.
- d) **Električne alate koje ne koristite, čuvajte izvan domašaja dece.** Nemojte dozvoliti da uređaj koriste druga lica koja nisu upoznata s njim i koja nisu pročitala ova uputstva. Električni alati su opasni kada ih koriste neiskusna lica.
- e) **Pažljivo održavajte električne alate.** Prekontrolišite da li pokretni delovi besprekorno funkcionišu i da nisu zaglavljani, da li su delovi slomljeni ili oštećeni tako da ometaju funkciju električnog alata. Dajte oštećene delove na popravku, pre korišćenja uređaja. Mnoge nezgode su prouzrokovane loše održanim električnim alatima.

4. Upotreba i rukovanje električnim alatom

- f) Držite alate za rezanje oštre i čiste. Pažljivo održavani alati za rezanje, sa oštrim sečivima, se ređe zaglavljaju i lakše se vode.
- g) Koristite električni alat, pribor, alate za umetanje itd. prema ovim uputstvima. Pritom uzmite u obzir radne uslove i delatnost koja se obavlja. Upotreba električnih alata za druge primene, osim navedenih, može da dovede do opasnih situacija.

5. Servis

- a) Popravku Vašeg električnog alata treba da obavlja isključivo kvalifikovano stručno osoblje i samo sa originalnim rezervnim delovima. Na taj način bezbednost električnog alata ostaje nepromenjena.

Bezbednosne napomene za rezne brusilice

- a) Štitnik koji ide uz električni alat, mora da bude bezbedno montiran i podešen tako da se postigne najveći stepen bezbednosti, tj. tako da najmanji mogući deo brusnog tela bude otkriven prema rukovaocu. Vi i lica koja se nalaze u Vašoj blizini, budite izvan nivoa rotirajuće brusne ploče. Štitnik treba da štiti rukovaoca od odlomaka i slučajnog kontakta sa brusnim telom.
- b) Koristite isključivo kompozitne, ojačane ili dijamantske rezne ploče za Vaš električni alat. To što neki pribor možete da učvrstite na svom električnom alatu, ne garantuje njegovu sigurnu upotrebu.
- c) Dozvoljeni broj obrtaja alata za umetanje mora da bude barem jednak maksimalnom broju obrtaja navedenom na električnom alatu. Pribor koji se okreće brže nego što je to dozvoljeno, može da se polomi i razleti oko.
- d) Brusna tela smeju da se koriste samo za preporučene mogućnosti primene. Na primer: Nikada ne brusite bočnom površinom rezne ploče. Rezne ploče su namenjene za skidanje materijala ivicom ploče. Delovanje bočne sile na brusno telo može da polomi ploču.
- e) Za brusnu ploču koju ste izabrali, uvek koristite neoštećene stezne prirubnice prave veličine i oblika. Odgovarajuće prirubnice podupiru brusnu ploču i tako smanjuju opasnost od loma brusne ploče.
- f) Spoljni prečnik i debljina alata za umetanje moraju da odgovaraju dimenzijama Vašeg električnog alata. Pogrešno dimenzionisan alat za umetanje ne može dovoljno da se zaštiti ili kontroliše.
- g) Brusne ploče i prirubnice moraju precizno da odgovaraju brusnom vretenu Vašeg električnog alata. Alati za umetanje koji ne odgovaraju precizno na brusno vreteno električnog alata, okreću se neravnomerno, stvaraju veoma jake vibracije i mogu da dovedu do gubitka kontrole.
- h) Ne koristite oštećene brusne ploče. Pre svakog korišćenja, prekontrolišite brusne ploče na odlamanje i naprsline. Ako električni alat ili brusna ploča padnu na pod, proverite da li su oštećeni, ili koristite neoštećenu brusnu ploču. Kada ste prekontrolisali i stavili brusnu ploču, udaljite lica koja se nalaze u Vašoj blizini izvan nivoa rotirajuće brusne ploče i pustite uređaj da radi jedan minut sa maksimalnim brojem obrtaja. Oštećene brusne ploče se uglavnom lome u tom periodu testiranja.
- i) Nosite ličnu zaštitnu opremu. U zavisnosti od primene, koristite potpunu zaštitu za lice, štitnike za oči ili zaštitne naočare. Ako je primereno, nosite masku protiv prašine, štitnike za sluh, zaštitne rukavice ili specijalnu kecelju, koja Vas štiti od čestica brusne ploče i materijala. Zaštitite oči od stranih tela koja lete okolo, a koja nastaju prilikom različitih primena. Maska protiv prašine ili maska za zaštitu disajnih puteva treba da filtrira prašinu nastalu tokom primene. Ako ste duže izloženi jakoj buci, možete da izgubite sluh.
- j) Vodite računa o tome da druge osobe držite na bezbednom rastojanju od Vašeg radnog područja. Svako ko ulazi u radno područje, mora da nosi ličnu zaštitnu opremu. Odlomljeni delovi radnog predmeta ili polomljenog alata za umetanje mogu da odlete okolo i da izazovu povrede i van direktnog područja rada.

- k) **Držite uređaj samo za izolovanu površinu ručke kada izvodite radove kod kojih alat za umetanje može da naiđe na sakrivene strujne provodnike ili sopstveni električni kabl.** Kontakt sa provodnikom pod naponom može i metalne delove uređaja da dovede pod napon i da izazove električni udar.
- l) **Držite električni kabl rotirajućih alata za umetanje dalje od sebe.** Ako izgubite kontrolu nad uređajem, kabl može da se preseče ili da bude zahvaćen, a rotirajući alat za umetanje može da zahvati Vašu šaku ili ruku.
- m) **Nikada ne odlažite električni alat pre nego što se alat za umetanje potpuno ne zaustavi.** Rotirajući alat za umetanje može da dođe u kontakt sa površinom na koju je odložen, zbog čega možete da izgubite kontrolu nad električnim alatom.
- n) **Nikada ne pokrećite električni alat kada ga nosite.** Rotirajući alat za umetanje može u slučajnom kontaktu sa Vašom odećom da zahvati odeću i alat za umetanje može da se zabode u Vaše telo.
- o) **Redovno čistite otvore za ventilaciju na Vašem električnom alatu.** Ventilator motora uvlači prašinu u kućište i velika količina nakupljene metalne prašine može da prouzrokuje električne opasnosti.
- p) **Ne koristite električni alat u blizini zapaljivih materijala.** Varnice mogu da zapale takve materijale.
- q) **Moguće je da pri radu ovog uređaja bude neophodna upotreba vode ili neke druge rashladne tečnosti.** Usled toga, dozvoljeno je priključivanje samo na strujno kolo koje je zaštićeno zaštitnim uređajem diferencijalne struje. Redovno proveravajte besprekorno funkcionisanje zaštitnog uređaja diferencijalne struje (FID sklopke). U radu sa uređajima kod kojih se koristi voda ili neka druga rashladna tečnost, postoji skrivena opasnost od električnog udara ili smrtonosnog strujnog udara, kada se ne koristi zaštitni uređaj diferencijalne struje.
- r) **Vaše šake držite podalje od oblasti sečenja i rezne ploče.** Drugom rukom držite za dodatnu dršku ili kućište motora. Kada mašinu držite obema rukama, rezna ploča ne može da prouzrokuje povrede šaka.
- s) **Nikada ne posežite rukom ispod radnog predmeta.** Zaštitni mehanizam ne može da Vas zaštiti od rezne ploče ispod radnog predmeta.
- t) **Radni predmet koji sećete, nikada ne držite u rukama ili na nozi.** Obezbedite radni predmet na stabilnoj platformi. Važno je da radni predmet pravilno poduprete, da bi Vaše telo bilo zaštićeno, da se rezna ploča ne bi zaglavljivala i da biste Vi zadržali kontrolu.
- u) **Nikada ne koristite oštećene ili neodgovarajuće podloške ili oštećen ili neodgovarajući spreznjak za reznju ploču.** Podloške i spreznjak za reznju ploču su konstruisani specijalno za Vašu mašinu, za postizanje optimalnog učinka i bezbednosti u radu.
- v) **Ne povlačite mrežni utikač ako su se utikač ili utičnica pokvasili.** Najpre isključite struju, vađenjem osigurača odn. prekidanjem dotičnog strujnog kola. Tek tada izvucite utikač i proverite da li na priključcima postoje eventualni tragovi vode.

⚠ UPOZORENJE!

- ▶ Da biste izbegli opasnost od električnog udara, svi priključci treba da budu suvi i udaljeni od tla. Ne dirajte mrežni utikač mokrim rukama.
- ▶ Set kablova je opremljen prenosivom FID sklopkom. Dostupne su utičnice sa integrisanom prenosivom FID sklopkom, koje se mogu koristiti radi veće bezbednosti. Kada koristite produžni kabl, uvek ga utaknite u utičnicu zaštićenu prenosivom FID sklopkom.
- ▶ Produžni kabl uvek utaknite u utičnicu zaštićenu prenosivom FID sklopkom.
- ▶ Nikada ne koristite uređaj sa slanom vodom ili sa tečnostima koje provode struju.
- ▶ Žlebovi i prorezi u nosećim zidovima podležu standardu DIN 1053-1 i/ili po potrebi domaćim odredbama. Ovi propisi se moraju poštovati u svakom pogledu. Pre početka rada, obratite se nadležnom statičaru, arhitekti ili građevinskom poslovođu.
- ▶ Dopuštene konstrukcije reznih ploča: segmentirane dijamantske ploče sa maksimalnim prorezima između segmenata od 10 mm, samo sa negativnim reznim uglom.

Ostale bezbednosne napomene za korišćenje reznih alata

Povratni udar i odgovarajuće bezbednosne napomene

Povratni udar - uzroci i odgovarajuće bezbednosne napomene

- Povratni udar je iznenadna reakcija usled zaglavlivanja ili blokiranja rotirajuće rezne ploče. Zaglavlivanje ili blokiranje dovodi do naglog zaustavljanja rotirajućeg alata za umetanje. Usled toga, električni alat nad kojim je izgubljena kontrola, ubrzava rotaciju suprotno od smera rotacije alata.
- Ako npr. brusna ploča bude uhvaćena ili blokirana u radnom predmetu, ivica brusne ploče koja je ušla u radni predmet može da zapne, usled čega brusna ploča može da izleti i izazove povratni udar. Brusna ploča se kreće u tom slučaju prema rukovaocu ili od njega, zavisno od smera rotacije ploče na blokiranom mestu. Pritom, brusne ploče mogu i da puknu.

Povratni udar je posledica pogrešnog ili neispravnog korišćenja električnog alata. To može da se spreči adekvatnim merama predostrožnosti, koje su opisane u daljem tekstu.

- a) Čvrsto držite električni alat, a svoje telo i ruke postavite u položaj u kojem možete da zaustavite sile povratnog udara. Uvek koristite dodatnu ručku, ukoliko postoji, kako biste imali najveću moguću kontrolu nad povratnim silama ili reaktivnim momentom kod ubrzanja nakon pokretanja uređaja. Rukovalac može da savlada sile povratnog udara i reaktivne sile adekvatnim merama predostrožnosti.
- b) Ne stavljajte svoju šaku nikada u blizinu alata za umetanje koji rotiraju. Alat za umetanje može kod povratnog udara da se kreće preko Vaše šake.
- c) Izbegavajte da se ruka nalazi u području ispred i iza rotirajuće rezne ploče. Povratni udar tera električni alat u smeru suprotnom od kretanja brusne ploče na mestu blokade.
- d) Radite posebno oprezno u zoni uglova, oštirih ivica itd. Sprečite da električni alat odskoči od radnog predmeta i da se zaglavi. Rotirajući alat za umetanje je sklon da se zaglavi na uglovima, oštirim ivicama ili kada odskoči od radnog predmeta. To prouzrokuje gubitak kontrole ili povratni udar.
- e) Ne koristite lančane ili nazubljene rezne ploče, niti segmentirane dijamantske ploče sa prorezima širim od 10 mm. Takav alat za umetanje često izaziva povratni udar ili gubitak kontrole nad električnim alatom.
- f) Izbegavajte blokiranje rezne ploče ili previsok površinski pritisak. Nemojte praviti preduboke rezove. Preopterećenje rezne ploče pojačava naprezanje i sklonost deformisanju ivica ili blokiranju, a time i mogućnost povratnog udara ili loma brusnog tela.
- g) Ako se rezna ploča zaglavi ili Vi prekinete posao, isključite uređaj i držite ga bez pomeranja dok se ploča ne zaustavi. Nikada ne pokušavajte da izvučete iz reza reznu ploču koja se još uvek okreće, jer u suprotnom može da dođe do povratnog udara. Pronađite i otklonite uzrok zaglavlivanja.

- h) Nemojte ponovo da uključujete električni alat, sve dok se on nalazi u radnom predmetu. Pustite reznu ploču da prvo dostigne svoj pun broj obrtaja, pre nego što pažljivo nastavite rezanje. U suprotnom, ploča može da se zaglavi, da iskoči iz radnog predmeta ili da prouzrokuje povratni udar.
- i) Poduprite ploče ili velike radne predmete, da biste smanjili rizik od povratnog udara usled zaglavljenе rezne ploče. Veliki radni predmeti mogu da se saviju pod sopstvenom težinom. Radni predmet mora da se podupre na obe strane ploče, i to u blizini reza i na ivici.
- j) Budite posebno oprezni kod „sečenja džepova“ u postojećim zidovima ili drugim nevidljivim područjima. Uranjajući rezna ploča može da prouzrokuje povratni udar prilikom rezanja vodova gasa ili vodovoda, električnih vodova ili drugih predmeta.
- k) Postavite se telom na jednoj od dve strane rezne ploče, ali ne u nizu sa reznom pločom.

Dopunske napomene



Nosite štitnike za sluh!



Nosite zaštitne naočare!



Nosite zaštitne cipele!



Nosite zaštitne rukavice!



Nosite zaštitnu masku!



Nije dopušteno za bočno brušenje

Originalni pribor / originalni dodatni uređaji

- Koristite samo pribor i dodatne uređaje koji su navedeni u uputstvu za upotrebu, odn. koji su kompatibilni sa uređajem.

Ostali rizici

Uprkos poštovanju važećih propisa o bezbednosti i primeni zaštitne opreme, ne mogu se izbeći određeni rizici. A to su sledeći:

- slabljenje sluha
- opasnost od povreda zbog fragmenata koji lete uokolo
- opasnost od opekotina zbog delova pribora koji postaju vrući tokom rada
- opasnost od povreda zbog trajne upotrebe.

Napomene za rad

- Obezbedite radni predmet. Pričvrstite radni predmet uređajem za stezanje / stegom. Na taj način se sigurnije drži nego rukom.
- Ne smeju da se obrađuju materijali koji sadrže azbest. Azbest važi kao kancerogen.



Savet! Ovako postupate ispravno.

⚠ OPASNOST! UREĐAJ VODITE UVEK U KONTRASMERU KROZ RADNI PREDMET.

- ▶ U suprotnom smeru postoji opasnost od povratnog udara. Uređaj može da bude istisnut iz reza.
- Tokom rada, uređaj uvek čvrsto držite obema rukama. Pobrinite se za bezbedan položaj.
- Kod obrade kosih površina, uređaj ne sme velikom silom da se pritiska na radni predmet. Kada broj obrtaja drastično opadne, morate da smanjite površinski pritisak, kako biste omogućili bezbedan i efikasan rad. Ukoliko se uređaj iznenada potpuno ukoči ili blokira, morate odmah da isključite električnu struju.
- Rezanje: Radite sa umerenim pomakom i ne dozvolite da se rezna ploča zaglavi.
- Rezne ploče su veoma vruće u toku rada - pustite ih da se potpuno ohlade, pre nego što ih dodirnete.
- Nikada ne koristite uređaj nenamenski.
- Budite uvek pažljivi! Uvek vodite računa o tome šta radite i uvek postupajte razumno. Ni u kom slučaju ne koristite uređaj ako ste dekoncentrisani ili ako se ne osećate dobro.

Montaža

Montaža/zamena rezne ploče

⚠ UPOZORENJE! OPASNOST OD POVREDA!

- Pre svih radova na uređaju, isključite uređaj i izvucite utikač iz utičnice.

NAPOMENA

- Koristite samo dijamantske rezne ploče sa prečnikom koji odgovara natpisima na uređaju.
- ♦ Podesite dubinu sečenja (pomoću vijka za fiksiranje **2**) na minimalan položaj.
- ♦ Aktivirajte blokadu vretena **24** i okrećite stezni vijak **13** sve dok blokada vretena **24** ne usedne. Imbus-ključem **14** odvrnite stezni vijak / podlošku **13**. Sada skinite stezni vijak / podlošku **13** i steznu prirubnicu **12** (vidi i preklopnu stranu, slika A).
- ♦ Skinite reznu ploču **11**.
- ♦ Montažu rezne ploče **11** izvršite obrnutim redosledom u odnosu na opisani postupak skidanja.
- ♦ Aktivirajte blokadu vretena **24** i okrećite stezni vijak **13** sve dok blokada vretena **24** ne usedne. Imbus-ključem **14** pritegnite stezni vijak **13**.

⚠ UPOZORENJE!

- ▶ Strelica na reznoj ploči **11** mora da se podudara sa strelicom smera rotacije (smer kretanja, označen na uređaju).
- Uverite se da rezna ploča **11** odgovara broju obrtaja alata.

Montaža/podešavanje paralelnog graničnika

- ♦ Odvrnite leptir vijak **7** i stavite paralelni graničnik **9** u držač paralelnog graničnika **4**.
- ♦ Podesite željenu širinu reza pomoću skale na paralelnom graničniku **9** i držača paralelnog graničnika **4**. Pri tome, držač paralelnog graničnika **4** služi kao orijentir (vidi i preklopnu stranu, slika E).
- ♦ Ponovo pritegnite leptir vijak **7**.

Montaža creva za dovod vode

⚠ UPOZORENJE!

- ▶ Pre svake upotrebe proverite pravilno funkcionisanje zaštitnog uređaja diferencijalne struje **23**!
- ▶ Uređajem radite u vodoravnom položaju i ne okrećite uređaj naopačke, da voda ne bi prodrla u mašinu.
- ▶ Pre svake upotrebe proverite zaptivenost sistema za dovod vode.

⚠ OPREZ!

- ▶ Ne priključujte uređaj na sistem za snabdevanje vodom sa više od 6 bara!
- ▶ Koristite samo vodu kao rashladno sredstvo.
- ♦ Podesite dubinu sečenja (pomoću vijka za fiksiranje **2**) na minimalan položaj.
- ♦ Pomoću krstastog odvrtčača i isporučenog vijka za pribor **16** montirajte dovod vode **15** na kućište (vidi i preklopnu stranu, slika B). Pritom vodite računa da dovod vode **15** mora da bude sproveden oko seta za podešavanje dubine sečenja. Oba ispusta za vodu na dovodu za vodu **15** moraju da se nalaze bočno od rezne ploče **11** (vidi i preklopnu stranu, slika F).
- ♦ Natakните crevo za dovod vode **18** na dovod vode **15**.
- ♦ Natakните drugi kraj creva za dovod vode **18** na adapter priključka za vodu **19**.
- ♦ Priključite adapter priključka za vodu **19** na crevo za dovod vode, sa odgovarajućim prečnikom od oko 19 mm. Proverite da li crevo čvrsto naleže, tako što ćete povući crevo za dovod vode.
- ♦ Otvorite ventil **17** na dovodu vode **15**.
- ♦ Pažljivo podesite količinu vode na izvoru vode, tako da uvek bude dovoljno vode na reznoj ploči **11** i u području sečenja.
- ♦ Nakon što ste završili sa radom, prekinite dovod vode.

Montaža seta za usisavanja prašine

U stanju isporuke, mesto priključka adaptera za usisavanje prašine **10** je zatvoreno. Da biste montirali set za usisavanje prašine, postupite na sledeći način:

- ◆ Uklonite vijke **8** iz kućišta i skinite zaštitni poklopac **25**.
- ◆ Pomoću vijaka **8** pričvrstite adapter za usisavanje prašine **10** na otvor za izbacivanje prašine **3**.
- ◆ Priključite odobren set za usisavanje prašine i piljevine.

Rukovanje

⚠ UPOZORENJE!

- ▶ Sprečite da voda u kapljicama, koja se nalazi duž mrežnog kabla, dospe u mrežnu utičnicu ili na mrežni utikač. U tu svrhu, napravite petlju od mrežnog kabla, koja će se nalaziti ispod mrežne utičnice. Na taj način možete sprečiti da eventualna voda u kapljicama dospe u mrežnu utičnicu.

Zaštitni uređaj diferencijalne struje (FID sklopka)

⚠ UPOZORENJE!

- ▶ Pre svake upotrebe proverite pravilno funkcionisanje zaštitnog uređaja diferencijalne struje **23**!
- ◆ Spojite zaštitni uređaj diferencijalne struje **23** na električnu mrežu.
- ◆ Pritisnite taster za resetovanje **20** dok indikator **21** ne pokaže crveno.
- ◆ Pritisnite taster za test **22** dok indikator **21** ne pokaže crno. Time je test uspešno završen. Ukoliko indikator **21** i dalje pokazuje crveno, zaštitni uređaj diferencijalne struje **23** je u kvaru i stručno osoblje mora da ga popravi!

⚠ UPOZORENJE!

- ▶ Ne puštajte u rad uređaj sa neispravnom FID sklopkom!
- ◆ Nakon uspešno obavljenog testa, ponovo pritisnite taster za resetovanje **20**, da biste mogli uređaj da pustite u rad.

Uključivanje i isključivanje

⚠ UPOZORENJE!

- ▶ Da bi izbegli opasnost od električnog udara, obezbedite da voda ne prodire u uređaj. Ne dirajte mrežni utikač mokrim rukama.

⚠ OPREZ!

- ▶ Sačekajte da uređaj postigne maksimalni broj obrtaja i radite sa blagim pomakom, da biste postigli čiste rezove.

Uključivanje:

- ◆ Pritisnite prekidač za uključivanje/isključivanje **1**.

Isključivanje:

- ◆ Pustite prekidač za uključivanje/isključivanje **1**.

Podešavanje ugla sečenja

Ugao sečenja možete da odredite pomoću skale sa uglovima sečenja **6**.

- Odvijte leptir vijak za predbiranje ugla sečenja **5**. Podesite željeni ugao na skali **6** i ponovo zategnite leptir vijak **5**.

Podešavanje dubine sečenja

NAPOMENA

- ▶ Preporučujemo da izaberete dubinu sečenja za oko 3 mm veću od debljine materijala. Tako postićete čistiji rez.
- ▶ Da biste odredili ispravno podešavanje, možete da postavite uređaj na ivicu materijala koji obrađujete, tako da rezna ploča **11** može slobodno da osciluje nadole, dok je vijak za fiksiranje **2** odvrnut. Kada rezna ploča **11** viri oko 3 mm izvan debljine materijala, pritegnite vijak za fiksiranje **2**.
- ▶ Slično postupite kada želite da napravite žleb glodanjem.
- ▶ Mi Vam preporučujemo da podešavanje isprobate na uzorku materijala.
- ◆ Odvijte vijak za fiksiranje **2**. Podesite željenu dubinu sečenja i ponovo pritegnite vijak za fiksiranje **2**.

Rukovanje uređajem

1. Uključite uređaj kako je opisano u poglavlju »Uključivanje i isključivanje« i stavite prednju ivicu osnovne ploče **2b** na materijal.
2. Vodite mašinu uz pomoć paralelnog graničnika **9** ili nacrtane linije.
3. Držite mašinu obema rukama za dršku i kućište. Vodite mašinu umerenim pritiskom.

Održavanje i čišćenje



UPOZORENJE! OPASNOST OD POVREDA! Pre svih radova na uređaju, isključite uređaj i izvucite utikač iz utičnice.

- Čuvajte uređaj na suvom i čistom mestu, bez prašine.
- Rezne ploče moraju da se čuvaju suve i ne smeju da se ređaju jedna na drugu.
- Uređaj mora uvek da bude čist, suv i na njemu ne sme da bude ulja ili maziva.
- Koristite suhu krpu za čišćenje kućišta.
- Zamenu grafitnih četkica treba isključivo da obavi servisna služba ili ovlašćena specijalizovana radionica.
- Otvori za ventilaciju moraju uvek da budu slobodni.
- Uklonite nataloženu brusnu prašinu četkicom.

⚠ UPOZORENJE!

- Ako je potrebna zamena priključnog kabla, onda to mora da obavi proizvođač ili njegov predstavnik, da bi se izbeglo ugrožavanje bezbednosti.

NAPOMENA

- Rezervne delove koji nisu navedeni (kao npr. ugljene četkice, prekidače) možete da poručite preko naše dežurne servisne službe.

Odlaganje



Ambalaža se sastoji od ekološki prihvatljivih materijala. Ambalažu možete da odložite u lokalne kontejnere za reciklažu.



Ne bacajte električne alate u kućni otpad!

U skladu sa Evropskom direktivom 2012/19/EU, upotrebljeni električni alati moraju da se sakupljaju odvojeno i da se recikliraju na ekološki prihvatljiv način.

O mogućnostima za odlaganje dotrajalog uređaja, saznate u Vašoj opštinskoj ili gradskoj upravi.



Odložite ambalažu na ekološki prihvatljiv način.

Obratite pažnju na oznaku na različitim ambalažnim materijalima i, ako je potrebno, odvojite ambalažne materijale zasebno. Ambalažni materijali su označeni skraćenicama (a) i ciframa (b) sa sledećim značenjem:

1–7: Plastika,
20–22: Hartija i karton,
80–98: Kompozitni materijali



O mogućnostima za odlaganje dotrajalih proizvoda saznate u Vašoj opštinskoj ili gradskoj upravi.

GARANCIJA I GARANTNI LIST

Poštovani,

Ovim putem Vas upoznajemo sa Vašim pravima i obavezama koje proističu iz Zakona o zaštiti potrošača, a u pogledu ostvarivanja prava iz garancije.

Ova garancija ni na koji način ne utiče, niti isključuje prava koja kupac ima u skladu sa važećim Zakonom o zaštiti potrošača po osnovu zakonske odgovornosti prodavca za nesaobraznost robe ugovoru koja traje 2 godine od dana kada je roba predata kupcu.

Davalac garancije ovom izjavom preuzima obavezu da kupcima svojih aparata, a pod uslovima definisanim u ovoj izjavi, obezbedi:

- besplatno otklanjanje kvarova u garantnom roku, koji bi nastali kod uobičajene upotrebe ili zbog grešaka u proizvodnji i materijalu, ili
- zamenu aparata, u garantnom roku predviđenim ovom garancijskom izjavom, u slučaju da opravka nije moguća, ili
- ako otklanjanje kvara nije moguće, kupac ima pravo da zahteva od prodavca povrat novca.

Ukupan rok garancije je 3 godina.

Garantni rok počinje da važi od datuma kupovine proizvoda, odnosno od prijema istog od strane kupca, a što se dokazuje fiskalnim računom.

Garancija važi na teritoriji Republike Srbije.

Kupac može da izjavi reklamaciju usmeno u nekom od prodajnih objekata Lidl Srbija KD, odnosno telefonom, pisanim putem ili elektronskim putem na kontakte kompanije Lidl Srbija KD, uz dostavu fiskalnog računa na uvid.

U cilju ispravnog funkcionisanja proizvod se koristi u skladu sa njegovom namenom i Uputstvom za upotrebu.

Na zahtev kupca, koji je izjavljen u garantnom roku, prodavac će izvršiti otklanjanje kvarova i nedostataka na proizvodu u roku predviđenim Zakonom.

Garantni uslovi:

Pre obraćanja prodavcu za tehničku pomoć, potrebno je proveriti ispravnost instalacije i ostalih potrebnih uslova naznačenih u Uputstvu za upotrebu.

Kupac je dužan da prodavcu preda sve pripadajuće delove proizvoda koje je preuzeo u trenutku kupovine.

Popravke u roku garancije:

Garancija važi počev od dana kada je roba predata kupcu, a na osnovu fiskalnog odsečka. U istom periodu davalac garancije, odnosno prodavac je u obavezi da otkloni sve tehničke kvarove bez naknade, u zakonskom roku.

Garancija ne važi u sledećim slučajevima:

1. Ukoliko prodavcu uz aparat nije priložen fiskalni račun sa datumom prodaje.
2. Ukoliko je kvar prouzrokovan udarom groma, strujnim udarom ili sličnim delovanjem spoljne sile na sam uređaj (požar, poplava, naponski udar...).
3. Ukoliko su nastali kvarovi i oštećenja na uređaju posledica delovanja spoljnih uticaja, kao što su: velika vlaga, previsoka i suviše niska temperatura (pucanje cevi usled smrzavanja, oštećenja gumenih delova, rđanje, itd.)
4. Ukoliko proizvod nije korišćen u skladu sa Uputstvom za upotrebu.
5. Ukoliko je proizvod pokušalo da popravi treće neovlašćeno lice.
6. Ukoliko proizvod nije korišćen u skladu sa namenom.
7. Ukoliko je čišćenje i održavanje uređaja urađeno protivno Uputstvu za upotrebu.
8. Ukoliko je proizvod korišćen u profesionalne svrhe.

Naziv proizvoda:	Kružna testera
Model:	PDFS 1300 A1
IAN/Serijski broj:	312517
Proizvođač:	KOMPERNASS HANDELS GMBH, BURGSTRASSE 21, DE-44867 BOCHUM, NEMAČKA www.kompernass.com
Ovlašćeni serviser:	ICOM COMMUNICATIONS doo, Dragoslava Srejovića 39b, 21203 Veternik, Republika Srbija, tel. 0800-191-191, e-mail: kompernass@lidl.rs
Datum predaje robe potrošaču:	datum sa fiskalnog računa
Uvozi i stavlja u promet:	Lidl Srbija KD, Prva južna radna 3, 22330 Nova Pazova, Republika Srbija, tel. 0800-191-199, e-mail: kontakt@lidl.rs

Prevod originalne Izjave o usaglašenosti

Mi, preduzeće KOMPERNASS HANDELS GMBH, lice odgovorno za dokumentaciju: g. Semi Uguzlu, BURGSTR. 21, DE - 44867 BOHUM, NEMAČKA, ovim izjavljujemo da je ovaj proizvod u skladu sa sledećim standardima, normativnim dokumentima i EZ direktivama:

**Direktiva za mašine
(2006 / 42 / EC)**

**Elektromagnetna podnošljivost
(2014 / 30 / EU)**

**RoHS direktiva
(2011 / 65 / EU)***

*Isključivu odgovornost za izdavanje ove Izjave o usklađenosti snosi proizvođač. Gore opisan predmet Izjave ispunjava propise Direktive 2011/65/EU Evropskog parlamenta i saveta od 8. juna 2011. za ograničenje upotrebe određenih opasnih materija u električnim i elektronskim uređajima.

Primenjeni harmonizovani standardi:

EN 60745-1:2009/A11:2010

EN 60745-2-22:2011/A11:2013

EN 55014-1:2017

EN 55014-2:2015

EN 61000-3-2:2014

EN 61000-3-3:2013

Oznaka tipa mašine: Kružna testera PDFS 1300 A1

Godina proizvodnje: 01 -2019.

Serijski broj: IAN 312517

Bohum, 23.01.2019.



Semi Uguzlu

- Menadžer kvaliteta -

Zadržavamo pravo na tehničke izmene u svrhu daljeg razvoja proizvoda.

Cuprins

Introducere	30
Utilizarea conform destinației	30
Dotare	30
Furnitura	30
Date tehnice	30
Indicații generale de siguranță pentru sculele electrice	31
1. Siguranța zonei de lucru	31
2. Siguranța electrică	31
3. Siguranța persoanelor	32
4. Utilizarea și manevrarea sculei electrice	32
5. Service	33
Indicații de siguranță pentru mașinile de debitat cu disc abraziv	33
Indicații de siguranță suplimentare pentru aplicațiile de debitare cu disc abraziv	35
Indicații complementare	36
Riscuri reziduale	36
Instrucțiuni de lucru	37
Montarea	37
Montarea/schimbarea discului de debitare	37
Montarea/reglarea riglei de ghidare	37
Montarea furtunului de alimentare cu apă	38
Montarea dispozitivului de aspirare a prafului	38
Operarea	38
Înterupător de protecție contra curenților vagabonzi	38
Pornirea și oprirea	39
Reglarea unghiului de tăiere	39
Reglarea adâncimii de tăiere	39
Manevrarea aparatului	39
Întreținerea și curățarea	39
Eliminarea	40
Garanția Kompnass Handels GmbH	40
Service-ul	41
Importator	41
Traducerea declarației de conformitate originale	42

MAȘINĂ DE TĂIAT CU DISC DIAMANTAT PDFS 1300 A1

Introducere

Felicitări pentru cumpărarea noului dvs. aparat. Ați decis să alegeți un produs de calitate superioară. Instrucțiunile de utilizare fac parte integrantă din acest produs. Acestea cuprind informații importante privind siguranța, utilizarea și eliminarea. Înainte de utilizarea produsului, familiarizați-vă cu toate indicațiile privind utilizarea și siguranța. Utilizați produsul numai în modul descris și numai în domeniile de utilizare menționate. În cazul transmiterii produsului unei alte persoane, predați-i toate documentele aferente acestuia.

Utilizarea conform destinației

Aparatul este destinat executării de tăieturi sau fante în materiale minerale, cu suport stabil, cu sau fără utilizarea apei. Aparatul nu este adecvat pentru tăieturi în lemn, material plastic, metal sau beton armat.

Orice altă utilizare sau modificare a aparatului este considerată a fi neconformă și atrage pericole considerabile de accidentare. Aparatul nu este destinat utilizării comerciale.

Dotare

- 1 Comutator PORNIT/OPRIT
- 2 Șurub de fixare
- 3 Orificiu de evacuare a prafului
- 4 Suport riglă de ghidare
- 5 Șurub fluture pentru preselecția unghiului de tăiere
- 6 Scală unghi de tăiere
- 7 Șurub fluture pentru suportul riglei de ghidare
- 8 Șuruburi
- 9 Riglă de ghidare
- 10 Adaptor pentru aspirarea prafului
- 11 Disc de debitare
- 12 Flanșă de strângere
- 13 Șurub de strângere/șaiță suport
- 14 Cheie hexagonală interioară
- 15 Sistem de alimentare cu apă
- 16 Șurub accesorii
- 17 Supapă
- 18 Furtun de alimentare cu apă
- 19 Adaptor pentru racordul de apă
- 20 Tasta Reset

- 21 Indicator
- 22 Tasta Test
- 23 Întrerupător de protecție contra curenților vagabonzi
- 24 Dispozitiv de blocare a axului
- 25 Capac de protecție
- 26 Placă de bază

Furnitura

- 1 mașină de tăiat cu disc diamantat
- 1 riglă de ghidare
- 1 adaptor pentru aspirarea prafului
- 1 cheie hexagonală interioară
- 1 disc de debitare (premontat)
- 1 furtun de alimentare cu apă
- 1 adaptor pentru racordul de apă
- 1 sistem de alimentare cu apă
- 1 întrerupător de protecție contra curenților vagabonzi
- 1 exemplar instrucțiuni de utilizare

Date tehnice

- Consum nominal: 1300 W
- Tensiune nominală: 230 V ~ 50 Hz
(curent alternativ)
- Dimensiunea filetului: M6
- Turație nominală: n 12000 min⁻¹
- Discuri de debitare: 1 x Ø 125 mm x 2 mm x
Ø 22,23 mm, 9 dinți



- Adâncime max. de tăiere: La 0°:
40 mm
- La 45°:
26,5 mm



- Clasa de protecție: II / □ (izolare dublă)

Informații privind zgomotele și vibrațiile:

Valoarea măsurată pentru zgomot determinată conform EN 60745. Nivelul de zgomot evaluat A la sculei electrice este în mod tipic de:

Valoarea emisiei de zgomot:

Nivelul presiunii acustice: $L_{PA} = 92,3$ dB (A)

Incertitudine: $K_{PA} = 3$ dB

Nivelul puterii acustice: $L_{WA} = 103,3$ dB (A)

Incertitudine: $K_{WA} = 3$ dB



Purtați echipament de protecție auditivă!

Valoarea totală a vibrațiilor:

Debitarea plăcilor de beton $a_h = 5,262$ m/s²

Incertitudine $K = 1,5$ m/s²

⚠️ AVERTIZARE!

- Nivelul vibrațiilor indicat în aceste instrucțiuni a fost măsurat conform unei proceduri standardizate de măsurare specificată în EN 60745 și poate fi utilizat pentru compararea aparatelor. Valoarea indicată a vibrațiilor emise poate fi utilizată și pentru o evaluare introductivă a expunerii. Nivelul vibrațiilor se modifică în funcție de utilizarea sculei electrice, iar în anumite cazuri se poate afla peste valoarea indicată în aceste instrucțiuni. Expunerea la vibrații ar putea fi subestimată dacă scula electrică este utilizată regulat într-un asemenea mod.

INDICAȚIE

- Încercați să mențineți sarcina prin vibrații la un nivel cât mai redus. Măsurii exemplificative pentru reducerea expunerii la vibrații sunt purtarea mănușilor în timpul utilizării sculei și limitarea timpului de lucru. În acest scop, trebuie luate în considerare toate momentele ciclului de funcționare (de exemplu perioadele în care scula electrică a fost oprită și perioadele în care, deși a fost pornită, a funcționat fără sarcină).



Indicații generale de siguranță pentru sculele electrice



⚠️ AVERTIZARE!

- Citiți toate indicațiile de siguranță și instrucțiunile. Nerespectarea indicațiilor de siguranță și a instrucțiunilor poate duce la electrocutare, incendiu și/sau răniri grave.

Păstrați toate indicațiile de siguranță și instrucțiunile pentru consultarea ulterioară.

Noțiunea de „sculă electrică” utilizată în indicațiile de siguranță se referă la sculele electrice alimentate de la rețea (cu cablu de alimentare) și la sculele electrice cu acumulatori (fără cablu de alimentare).

1. Siguranța zonei de lucru

- Păstrați zona de lucru curată și bine iluminată.** Dezordinea și zonele de lucru iluminate necorespunzător pot conduce la accidentări.
- Nu lucrați cu scula electrică în medii cu potențial exploziv în care se găsesc lichide, gaze sau pulberi inflamabile.** Sculele electrice produc scântei care pot aprinde pulberea sau vaporii.
- În timpul utilizării sculei electrice țineți la distanță copiii și alte persoane.** Dacă sunteți distras, puteți pierde controlul asupra aparatului.

2. Siguranța electrică

- Fișa de racord a sculei electrice trebuie să se potrivească în priză. Ștecărul nu trebuie modificat în niciun fel.**
Nu folosiți adaptoare împreună cu scule electrice protejate prin împământare. Ștecărele nemodificate și prizele adecvate reduc riscul de electrocutare.
- Evitați contactul corpului cu suprafețele împământate precum țevi, calorifere, aragaze și frigider.** În cazul în care contactul există, riscul de electrocutare este crescut.
- Nu expuneți sculele electrice la ploaie sau umezeală.** Pătrunderea apei într-un aparat electric crește riscul de electrocutare.

- d) Nu utilizați cablul într-un alt scop decât cel destinat, de exemplu, pentru a transporta sau pentru a suspena scula electrică sau pentru a trage ștecărul din priză. Feriți cablul de temperaturi ridicate, ulei, muchii ascuțite sau de piese ale aparatului aflate în mișcare. Cablurile deteriorate sau încurcate cresc riscul de electrocutare.
- e) Atunci când lucrați cu o sculă electrică în aer liber, utilizați numai prelungitoare care sunt permise pentru uzul în exterior. Utilizarea unui prelungitor adecvat pentru utilizarea în exterior reduce riscul de electrocutare.
- f) Dacă utilizarea sculei electrice într-un mediu umed este inevitabilă, utilizați un întrerupător cu protecție contra curenților vagabonzi. Utilizarea unui întrerupător de protecție contra curenților vagabonzi reduce riscul de electrocutare.

3. Siguranța persoanelor

- a) Fiți mereu precaut, fiți atent la ceea ce faceți și acționați în mod rațional atunci când lucrați cu o sculă electrică. Nu utilizați sculele electrice dacă sunteți obosit sau dacă vă aflați sub influența drogurilor, alcoolului sau a medicamentelor. Un moment de neatenție în timpul utilizării sculei electrice poate duce la răniri grave.
- b) Purtați echipament individual de protecție și întotdeauna ochelari de protecție. Purtarea de echipament individual de protecție precum mască antipraf, încălțăminte de protecție antide-rapantă, cască de protecție sau echipament de protecție auditivă, în funcție de tipul și utilizarea sculei electrice, reduce riscul de rănire.
- c) Evitați punerea în funcțiune neintenționată. Asigurați-vă că scula electrică este oprită înainte de a o conecta la alimentarea cu curent și/sau la acumulator, înainte de a o lua în mână sau de a o transporta. Transportul sculei electrice cu degetul pe comutator sau conectarea aparatului deja pornit la alimentarea cu curent poate provoca accidentări.

- d) Îndepărtați sculele de reglare sau cheile înainte de a porni scula electrică. O sculă sau o cheie care se află într-o piesă rotativă a aparatului poate provoca răniri.
- e) Evitați pozițiile anormale ale corpului. Asigurați o poziție fixă și păstrați-vă echilibrul în orice moment. Astfel puteți controla mai bine scula electrică în situații neașteptate.
- f) Purtați îmbrăcăminte adecvată. Nu purtați îmbrăcăminte largă sau bijuterii. Țineți părul, îmbrăcăminte și mânușile departe de componentele mobile. Îmbrăcăminte largă, bijuteriile sau părul lung pot fi agățate de componentele mobile.
- g) Dacă pot fi montate dispozitive de aspirare și de captare a prafului, asigurați-vă că acestea sunt racordate și că sunt utilizate corect. Utilizarea unui dispozitiv de aspirare a prafului poate reduce expunerea la pericole provocate de praf.

4. Utilizarea și manevrarea sculei electrice

- a) Nu suprasolicitați aparatul. Utilizați pentru lucrarea dvs. scula electrică destinată respectivei lucrări. Cu scula electrică adecvată lucrați mai bine și mai sigur în domeniul de putere specificat.
- b) Nu utilizați nicio sculă electrică al cărei comutator este defect. O sculă electrică a cărei pornire sau oprire nu mai este posibilă, este periculoasă și trebuie reparată.
- c) Scoateți ștecărul din priză și/sau îndepărtați acumulatorul înainte de a efectua reglaje la aparat, de a schimba accesoriile sau de a pune aparatul deoparte. Această măsură de precauție împiedică pornirea neintenționată a sculei electrice.
- d) Nu păstrați sculele electrice neutilizate la îndemâna copiilor. Nu permiteți ca aparatul să fie utilizat de persoane care nu sunt familiarizate cu acesta sau care nu au citit aceste instrucțiuni. Sculele electrice sunt periculoase dacă sunt utilizate de persoane fără experiență.

- e) **Îngrijiți cu atenție sculele electrice.** Verificați dacă componentele mobile funcționează ireproșabil și dacă nu se blochează, dacă există componente rupte sau deteriorate astfel încât să fie afectată funcționarea sculei electrice. Înainte de utilizarea aparatului solicitați repararea componentelor deteriorate. Multe accidente sunt provocate de întreținerea necorespunzătoare a sculelor electrice.
- f) **Mențineți sculele de tăiere ascuțite și curate.** Sculele de tăiere îngrijite cu atenție, cu muchii de tăiere ascuțite, se blochează mai rar și sunt mai ușor de controlat.
- g) **Utilizați sculele electrice, accesoriile, capetele atașabile etc. conform acestor instrucțiuni.** În același timp, aveți în vedere condițiile de lucru și activitatea pe care trebuie să o efectuați. Utilizarea sculelor electrice pentru alte aplicații decât cele prevăzute poate duce la situații periculoase.

5. Service

- a) **Dispuneți repararea sculei electrice pe care o dețineți numai de către personal calificat și numai cu piese de schimb originale.** Astfel se asigură menținerea siguranței sculei electrice.

Indicații de siguranță pentru mașinile de debitat cu disc abraziv

- a) **Capacul de protecție al sculei electrice trebuie așezat în siguranță și reglat astfel încât să confere o siguranță maximă, adică partea corpului abraziv îndreptată spre operator să fie cât mai mică.** Mențineți-vă atât dvs., cât și persoanele din apropiere în afara zonei de rotație a discului de șlefuit. Capacul de protecție trebuie să protejeze operatorul de fragmentele desprinse și de contactul accidental cu corpul abraziv.
- b) **Utilizați pentru scula dvs. electrică, în mod exclusiv, discuri de debitare diamantate.** Faptul că reușiți să fixați un accesoriu la scula electrică nu garantează utilizarea sigură a acesteia.
- c) **Turația admisă a accesoriului trebuie să fie cel puțin egală cu turația maximă specificată pentru scula electrică.** Accesoriile care se rotesc mai repede decât turația admisă se pot avaria și pot fi aruncate din aparat.
- d) **Corpurile abrazive pot fi utilizate doar în scopurile recomandate.** De exemplu: Nu șlefuiți niciodată cu suprafața laterală a unui disc de debitare. Discurile de debitare sunt prevăzute pentru tăierea materialului cu marginea discului. Acțiunea forței laterale asupra corpurilor abrazive le poate rupe.
- e) **Utilizați întotdeauna flanșe de strângere nedeteriorate, cu dimensiunea și forma corespunzătoare pentru discul dvs. de șlefuit.** O flanșă adecvată susține discul de șlefuit, diminuând astfel pericolul rușierii acestuia.
- f) **Diametrul exterior și grosimea accesoriului trebuie să corespundă dimensiunilor indicate pentru scula dvs. electrică.** Accesoriile dimensionate eronat nu pot fi protejate sau controlate suficient.
- g) **Discurile de șlefuit și flanșele trebuie să se potrivească exact pe arborele de șlefuit al sculei dvs. electrice.** Accesoriile care nu se potrivesc exact la arborele de șlefuit al sculei electrice se rotesc neuniform, vibrează foarte puternic și pot provoca pierderea controlului.
- h) **Nu utilizați discuri de șlefuit deteriorate.** Înainte de fiecare utilizare verificați ca discurile de șlefuit să nu prezinte crăpături și fisuri. Dacă scula electrică sau discul de șlefuit cad, verificați dacă acestea sunt deteriorate sau utilizați un disc de șlefuit nedeteriorat. După verificarea și montarea discului de șlefuit mențineți-vă atât dvs., cât și persoanele din apropiere în afara zonei de rotație a discului de șlefuit și lăsați aparatul să funcționeze un minut la turația maximă. Cele mai multe discuri de șlefuit deteriorate se rup în timpul acestei testări.

- i) **Purtați echipament individual de protecție.** În funcție de aplicație utilizați o mască facială completă, protecție pentru ochi sau ochelari de protecție. Dacă este cazul, purtați mască antipraf, echipament de protecție a auzului, mănuși de protecție sau șorț special care să mențină la distanță particulele rezultate la șlefuire și cele de material. Ochiul trebuie protejat împotriva proiectării fragmentelor de material rezultate la diverse aplicații. Maska antipraf sau masca de protecție respiratorie trebuie să filtreze praful degajat. Expunerea îndelungată la zgomot puternic poate provoca pierderea auzului.
- j) **Asigurați-vă că celelalte persoane se află la o distanță sigură față de zona dvs. de lucru.** Toate persoanele care pătrund în zona de lucru trebuie să poarte echipament individual de protecție. Fragmentele din piesa de prelucrat sau accesoriile avariate pot fi proiectate, provocând răni chiar și în afara zonei de lucru directe.
- k) **Țineți aparatul numai de suprafețele de prindere izolate atunci când executați lucrări în cadrul cărora accesoriul poate intra în contact cu cabluri electrice ascunse sau cu propriul cablu de alimentare.** Contactul cu un cablu conducător de tensiune poate pune sub tensiune și componentele metalice ale aparatului, putând provoca electrocutarea.
- l) **Mențineți cablul de alimentare departe de accesoriile aflate în rotație.** Dacă pierdeți controlul asupra aparatului, cablul de alimentare se poate rupe sau poate fi prins, iar mâna sau brațul dvs. pot fi apucate în accesoriul aflat în rotație.
- m) **Nu lăsați niciodată din mână scula electrică înainte de oprirea completă a accesoriului.** Accesoriul aflat în rotație poate atinge suprafața de depunere și poate provoca pierderea controlului asupra sculei electrice.
- n) **Nu lăsați scula electrică să funcționeze în timp ce o transportați.** Îmbrăcămintea dvs. poate fi apucată accidental de accesoriul aflat în rotație, iar acesta vă poate pătrunde în corp.
- o) **Curățați în mod regulat fantele de aerisire ale sculei dvs. electrice.** Ventilatorul motorului aspiră praf în carcasă, iar acumulările considerabile de pulbere metalică pot cauza pericole de natură electrică.
- p) **Nu utilizați scula electrică în apropierea materialelor inflamabile.** Scânteile pot aprinde aceste materiale.
- q) **Este posibil ca la operarea acestui aparat să fie necesară utilizarea apei sau a altui lichid de răcire.** Din acest motiv, aparatul trebuie conectat numai la circuite de curent protejate prin intermediul unui întrerupător de protecție contra curenților vagabonzi. Verificați în mod regulat funcționarea perfectă a întrerupătorului de protecție contra curenților vagabonzi. Lucrul cu aparatele pentru care se utilizează apă sau alt lichid de răcire prezintă pericol de șocuri electrice sau de electrocutări mortale atunci când nu este utilizat un întrerupător de protecție contra curenților vagabonzi.
- r) **Nu apropiați mâinile de zona de tăiere și de discul de debitare. Țineți cealaltă mână pe mânerul auxiliar sau pe carcasa motorului.** Dacă țineți mașina cu ambele mâini, discul de debitare nu va putea provoca rănirea mâinilor.
- s) **Nu introduceți niciodată mâinile sub piesa de prelucrat.** Dispozitivul de protecție nu vă poate proteja împotriva discului de debitare sub piesa de prelucrat.
- t) **Nu țineți niciodată în mână sau pe picior piesa care urmează a fi tăiată. Asigurați piesa de prelucrat pe o platformă stabilă.** Sprijinirea corectă a piesei de prelucrat este importantă pentru protejarea corpului dvs., pentru evitarea blocării discului de debitare și pentru menținerea controlului.
- u) **Nu utilizați niciodată șaibe suport deteriorate sau necorespunzătoare ori un bolț deteriorat sau necorespunzător pentru discul de debitare.** Șaibele suport și bolțul pentru discul de debitare au fost construite special pentru mașina dvs., pentru o performanță optimă și funcționare sigură.

- v) Nu scoateți ștecărul din priză dacă acesta sau priza sunt ude. Mai întâi deconectați curentul prin scoaterea siguranței, respectiv cu ajutorul întrerupătorului circuitului respectiv de curent. Abia apoi scoateți ștecărul din priză și verificați racordurile în privința eventualelor urme de apă.

⚠️ AVERTIZARE!

- ▶ Pentru evitarea pericolului de electrocutare, mențineți toate racordurile uscate și departe de pardoseală. Nu atingeți ștecărul cu mâinile ude.
- ▶ Cablajul este dotat cu un dispozitiv portabil de protecție împotriva curentului rezidual. Pentru mai multă siguranță, pot fi utilizate prize disponibile cu dispozitiv portabil integrat de protecție împotriva curentului rezidual. În cazul utilizării unui cablu prelungitor, introduceți-l întotdeauna într-o priză protejată cu un dispozitiv portabil de protecție împotriva curentului rezidual.
- ▶ Introduceți întotdeauna un cablu prelungitor într-o priză protejată cu un dispozitiv portabil de protecție împotriva curentului rezidual.
- ▶ Nu utilizați niciodată aparatul cu apă sărată sau alte lichide conductoare.
- ▶ Canelurile și fantele din pereții portații intră sub incidența standardului DIN 1053-1 și/sau a dispozițiilor naționale, după caz. Aceste prevederi trebuie respectate în orice situație. Înaintea începerii lucrului consultați proiectanții de structuri, arhitecții responsabili sau șeful de șantier.
- ▶ Forme permise ale discurilor de debitare: discuri segmentate diamantate, cu fante maxime de 10 mm între segmente, numai cu unghi negativ al muchiei de tăiere.

Indicații de siguranță suplimentare pentru aplicațiile de debitare cu disc abraziv

Indicații de siguranță privind reculul

Reculul - Cauze și indicații corespunzătoare de siguranță

- Reculul este reacția bruscă a unui disc de șlefuit aflat în rotație care s-a agățat sau s-a blocat. Agățarea sau blocarea conduc la oprirea bruscă a accesoriului aflat în rotație. Astfel, scula electrică este antrenată în mod necontrolat în punctul de blocare în sens invers direcției de rotație a accesoriului.
- De exemplu, atunci când un disc de șlefuit se agățat sau se blochează în piesa de prelucrat, marginea discului care pătrunde în piesă se poate bloca în aceasta, discul de șlefuit putând fi aruncat sau provoca recul. În această situație, discul de șlefuit se deplasează către operator sau dinspre acesta, în funcție de direcția de rotație a discului în punctul de blocare. În acest caz este posibilă, de asemenea, ruperea discurilor de șlefuit.

Reculul reprezintă consecința utilizării eronate sau defectuoase a sculei electrice. Reculul poate fi evitat adoptând măsuri de precauție adecvate, precum cele descrise în continuare.

- a) **Țineți scula electrică ferm și poziționați corpul și brațele astfel încât să puteți contracara forța reculului. Utilizați întotdeauna mânerul suplimentar, dacă există, pentru asigurarea unui control optim asupra reculului sau cuplului de reacție la accelerare.** Operatorul poate stăpâni forța reculului și forțele de reacție prin măsuri de precauție adecvate.
- b) **Nu apropiați niciodată mâinile de accesoriile aflate în rotație.** În caz de recul, accesoriul se poate deplasa peste mâinile dvs.
- c) **Evitați poziționarea în fața și din spatele discului de debitare aflat în rotație.** Reculul propulsează scula electrică în direcția opusă mișcării discului de șlefuit în punctul de blocare.

- d) Lucrați cu deosebită atenție în zona colțurilor, muchiilor ascuțite etc. Evitați ricoșarea accesoriilor de la piesa de prelucrat și blocarea acestora. Accesoriul aflat în rotație tinde să se blocheze la colțuri, muchii ascuțite sau când ricoșează. Acest lucru provoacă pierderea controlului sau reculul.
- e) Nu utilizați discuri cu lanț sau discuri de debitare dințate și nici discuri diamantate segmentate, cu fante cu o lățime de peste 10 mm. Astfel de accesorii provoacă adesea recul sau pierderea controlului asupra sculei electrice.
- f) Evitați blocarea discului de debitare sau exercitarea unei presiuni prea ridicate. Nu executați tăieturi cu adâncime excesivă. Suprasolicitarea discului de debitare sporește sarcina și tendința de gripare sau blocare și astfel, posibilitatea reculului sau a ruperii corpului abraziv.
- g) În cazul blocării discului de debitare sau întreruperii activității, opriți aparatul și mențineți-l nemișcat până la oprirea discului. Nu încercați niciodată să scoateți discul de debitare aflat încă în funcțiune din tăietură, deoarece altfel se poate produce recul. Identificați și remediați cauza blocării.
- h) Nu reporniți scula electrică cât timp aceasta se află în piesa de prelucrat. Înainte de a continua cu grijă tăierea, permiteți discului de debitare să atingă turația maximă. Altfel, discul se poate agăța, poate sări din piesă sau poate cauza recul.
- i) Sprijiniți plăcile sau piesele de prelucrat de mari dimensiuni pentru a reduce la minimum riscul unui recul cauzat de blocarea discului de debitare. Piesele de prelucrat de mari dimensiuni se pot curba sub propria lor greutate. Piesa de prelucrat trebuie ridicată de ambele părți ale discului, atât în apropierea fantei, cât și de la margine.
- j) Manifestați precauție deosebită în special la „tăieturile tip buzunar” în pereți existenți sau alte zone invizibile. Discul de debitare introdus poate întâlni conducte de gaz sau de apă, cabluri electrice sau alte obiecte, provocând recul.
- k) Poziționați-vă corpul pe una dintre cele două laturi ale discului de debitare, însă nu în linie cu acesta.

Indicații complementare



Purtați echipament de protecție auditivă!



Purtați ochelari de protecție!



Purtați încălțăminte de protecție!



Purtați mănuși de protecție!



Purtați echipament de protecție respiratorie!



Inadecvat pentru șlefuire laterală

Accesorii/aparate auxiliare originale

- Utilizați numai accesorii și aparate auxiliare indicate în instrucțiunile de utilizare, respectiv a căror prindere este compatibilă cu aparatul.

Riscuri reziduale

În pofida respectării normelor de siguranță în vigoare și a utilizării dispozitivelor de protecție, anumite riscuri nu pot fi evitate. Acestea sunt următoarele:

- surditate
- pericol de rănire cauzat de fragmentele proiectate
- pericol de arsuri cauzat de accesoriile care se înfierbântă în timpul utilizării
- pericol de rănire cauzat de utilizarea continuă.

Instrucțiuni de lucru

- **Asigurați piesa de prelucrat.** Utilizați dispozitive de prindere/menghină pentru a fixa piesa de prelucrat. În acest mod, piesa este mai bine fixată decât cu mâna.
- **Este interzisă prelucrarea materialelor cu conținut de azbest.** Azbestul este cancerigen.



Sugestie! Mod de lucru pentru o utilizare corectă.

⚠ PERICOL! DIRIJAȚI ÎNTOTDEAUNA APARATUL ÎN SENS INVERS PRIN PIESA DE PRELUCRAT.

- ▶ La utilizarea în sens opus există pericol de recul. Aparatul poate fi împins din tăietură.
- **Pe durata lucrului țineți întotdeauna aparatul ferm, cu ambele mâini.** Asigurați o poziție stabilă.
- **La prelucrarea suprafețelor oblice, aparatul nu trebuie apăsat cu forță ridicată pe piesa de prelucrat.** În cazul scăderii considerabile a turației trebuie redusă forța de apăsare, în vederea asigurării unei prelucrări sigure și eficiente. În cazul frânării sau blocării bruște și complete a aparatului, acesta va trebui oprit imediat.
- **Debitarea: Lucrați cu un avans moderat și nu deformați discul de debitare.**
- **Discurile de debitare se înfierbântă foarte tare pe durata utilizării; așteptați răcirea completă a acestora înainte de a le atinge.**
- **Nu utilizați niciodată aparatul într-un alt scop decât cel prevăzut.**
- **Fiiți întotdeauna atenți! Acționați întotdeauna rațional și în cunoștință de cauză.** Nu utilizați niciodată aparatul dacă nu vă puteți concentra sau dacă nu vă simțiți bine.

Montarea

Montarea/schimbarea discului de debitare

⚠ AVERTIZARE! PERICOL DE RĂNIRE!

- Înaintea tuturor lucrărilor la aparat opriți aparatul și scoateți ștecărul din priză.

INDICAȚIE

- Utilizați numai discuri de debitare diamantate cu diametre corespunzătoare marcajelor de pe aparat.

- ◆ Reglați adâncimea de tăiere (cu ajutorul șurubului de fixare ②) pe poziția minimă.
- ◆ Acționați dispozitivul de blocare a axului ②④ și rotiți șurubul de strângere ⑬ până la fixarea dispozitivului de blocare a axului ②④. Desfaceți cu ajutorul cheii hexagonale interioare ⑭ șurubul de strângere/șaiiba suport ⑬. Acum scoateți șurubul de strângere/șaiiba suport ⑬ și flanșa de strângere ⑫ (a se vedea și pagina pliată, fig. A).
- ◆ Scoateți discul de debitare ⑪.
- ◆ Realizați montarea discului de debitare ⑪ în ordine inversă, conform descrierii.
- ◆ Acționați dispozitivul de blocare a axului ②④ și rotiți șurubul de strângere ⑬ până la fixarea dispozitivului de blocare a axului ②④. Strângeți cu ajutorul cheii hexagonale interioare ⑭ șurubul de strângere ⑬.

⚠ AVERTIZARE!

- ▶ Săgeata de pe discul de debitare ⑪ trebuie să corespundă săgeții direcției de rotație (direcția de funcționare marcată pe aparat).
- Asigurați-vă că discul de debitare ⑪ este adecvat pentru turația sculei.

Montarea/reglarea riglei de ghidare

- ◆ Desfaceți șurubul fluture ⑦ și introduceți rigla de ghidare ⑨ în suportul riglei de ghidare ④.

- ◆ Reglați lățimea de tăiere dorită cu ajutorul scalei de pe rigla de ghidare ⑨ și suportul riglei de ghidare ④. Suportul riglei de ghidare ④ servește ca marcaj de orientare (a se vedea și pagina pliată, fig. E).
- ◆ Strângeți din nou șurubul fluture ⑦.

Montarea furtunului de alimentare cu apă

⚠️ AVERTIZARE!

- ▶ De fiecare dată înainte de utilizarea verificați funcționarea corectă a întrerupătorului de protecție contra curenților vagabonzi ⑳!
- ▶ Lucrați cu aparatul în poziție orizontală și nu deasupra înălțimii capului, pentru a evita infiltrarea apei în mașină.
- ▶ Înainte de fiecare utilizare, verificați etanșeitatea sistemului de alimentare cu apă.

⚠️ PRECAUȚIE!

- ▶ Nu conectați aparatul la un sistem de alimentare cu apă de peste 6 bari!
- ▶ Utilizați numai apă ca agent de răcire.
- ◆ Reglați adâncimea de tăiere (cu ajutorul șurubului de fixare ②) pe poziția minimă.
- ◆ Montați ⑮ sistemul de alimentare cu apă ⑮ la carcasă cu ajutorul unei șurubelnițe în cruce și al șurubului pentru accesorii livrat (a se vedea și pagina pliată, fig. B). În acest sens se va avea în vedere faptul că sistemul de alimentare cu apă ⑮ trebuie ghidat în jurul reglajului adâncimii de tăiere. Cele două evacuări ale apei de la sistemul de alimentare cu apă ⑮ trebuie să se afle în laterala discului de debitare ⑪ (a se vedea și pagina pliată, fig. F).
- ◆ Introduceți furtunul de alimentare cu apă ⑬ la sistemul de alimentare cu apă ⑮.
- ◆ Introduceți celălalt capăt al furtunului de alimentare cu apă ⑬ la adaptorul pentru racordul de apă ⑱.
- ◆ Conectați adaptorul pentru racordul de apă ⑱ la un furtun de apă cu diametrul corespunzător de cca 19 mm. Verificați poziția fixă trăgând de furtunul de apă.

- ◆ Deschideți supapa ⑰ de la sistemul de alimentare cu apă ⑮.
- ◆ Reglați cu grijă cantitatea de apă la sursa de apă, astfel încât la discul de debitare ⑪ și în zona de tăiere să se afle întotdeauna suficientă apă.
- ◆ Întrerupeți alimentarea cu apă după încheierea lucrărilor.

Montarea dispozitivului de aspirare a prafului

La livrare, punctul de racord al adaptorului pentru aspirarea prafului ⑩ este închis. Pentru montarea dispozitivului de aspirare a prafului procedați după cum urmează:

- ◆ Îndepărtați șuruburile ⑧ din carcasă și scoateți capacul de protecție ⑳.
- ◆ Fixați cu ajutorul șuruburilor ⑧ adaptorul pentru aspirarea prafului ⑩ la orificiul de evacuare a prafului ③.
- ◆ Conectați un dispozitiv aprobat de aspirare a prafului și așchiilor.

Operarea

⚠️ AVERTIZARE!

- ▶ Evitați posibilitatea pătrunderii picăturilor de apă în priză sau ștecăr, de-a lungul cablului de alimentare. În acest scop formați o buclă din cablul de alimentare și poziționați-o sub priză. În acest mod poate fi evitată pătrunderea eventualelor picături de apă în priză.

Întrerupător de protecție contra curenților vagabonzi

⚠️ AVERTIZARE!

- ▶ De fiecare dată înainte de utilizarea verificați funcționarea corectă a întrerupătorului de protecție contra curenților vagabonzi ⑳!
- ◆ Racordați întrerupătorul de protecție contra curenților vagabonzi ⑳ la rețeaua de curent.
- ◆ Apăsăți tasta Reset ⑳ până când indicatorul ㉑ afișează culoarea roșie.

- ◆ Apăsăți tasta Test **22** până când indicatorul **21** afișează culoarea neagră. Aceasta indică reușita testului. În cazul în care indicatorul **21** afișează în continuare culoarea roșie, întrerupătorul de protecție contra curenților vagabonzi **23** este defect și trebuie reparat de către personal de specialitate!

⚠️ AVERTIZARE!

- ▶ Nu puneți în funcțiune aparate cu întrerupător de protecție contra curenților vagabonzi defect!
- ◆ După efectuarea cu succes a testului, apăsați din nou tasta Reset **20** pentru a putea pune aparatul în funcțiune.

Pornirea și oprirea

⚠️ AVERTIZARE!

- ▶ Pentru evitarea pericolului de electrocutare asigurați-vă că în aparat nu pătrunde apă. Nu atingeți ștecărul cu mâinile ude.

⚠️ PRECAUȚIE!

- ▶ Așteptați atingerea turajiei maxime a aparatului și utilizați un avans redus pentru obținerea unor tăieri corespunzătoare.

Pornirea:

- ◆ Apăsăți comutatorul PORNIT/OPRIT **1**.

Oprirea:

- ◆ Eliberați comutatorul PORNIT/OPRIT **1**.

Reglarea unghiului de tăiere

Unghiul de tăiere poate fi calculat cu ajutorul scalei pentru unghiul de tăiere **6**.

- Slăbiți șurubul fluture pentru preselecția unghiului de tăiere **5**. Reglați unghiul dorit la scala pentru unghiul de tăiere **6** și strângeți din nou șurubul fluture **5**.

Reglarea adâncimii de tăiere

INDICAȚIE

- ▶ Recomandăm alegerea unei adâncimi de tăiere, pe cât posibil, cu cca 3 mm mai mare decât grosimea materialului. În acest mod poate fi obținută o tăiere corespunzătoare.
- ▶ Pentru determinarea reglajului corect puteți așeza aparatul pe muchia materialului de prelucrat, astfel încât, atunci când șurubul de fixare **2** este desfăcut, discul de debitare **11** să poată oscila liber, în jos. Dacă discul de debitare **11** depășește cu cca 3 mm grosimea materialului, strângeți șurubul de fixare **2**.
- ▶ Procedați în mod similar dacă doriți să frezați o canelură.
- ▶ Vă recomandăm să testați reglajul pe o bucată de material de probă.

- ◆ Desfaceți șurubul de fixare **2**. Reglați adâncimea dorită de tăiere și strângeți din nou șurubul de fixare **2**.

Manevrarea aparatului

1. Porniți aparatul conform descrierii din secțiunea „Pornirea și oprirea” și așezați-l cu marginea frontală a plăcii de bază **23** pe material.
2. Orientați mașina la rigla de ghidare **9** sau pe o linie desenată.
3. Țineți mașina cu ambele mâini de mâner și carcasă. Ghidați-o exercitând o presiune moderată.

Întreținerea și curățarea



AVERTIZARE! PERICOL DE RĂNIRE!

Înainte de toate lucrările la aparat opriți aparatul și scoateți ștecărul din priză.

- Depozitați aparatul într-un loc uscat și protejat de praf.
- Discurile de debitare trebuie depozitate într-un loc uscat și nu trebuie stivuite.
- Aparatul trebuie să fie permanent curat și să nu prezinte urme de ulei sau unsori.

- Pentru curățarea carcasei utilizați o lavetă uscată.
- Solicitați înlocuirea periiilor de carbon numai unui centru de service sau unui atelier specializat autorizat.
- Orificiile de aerisire trebuie să fie întotdeauna libere.
- Îndepărtați cu o pensulă praful de șlefuire aderent.

⚠ AVERTIZARE!

- Dacă este necesară înlocuirea unui cablu de conexiune, aceasta trebuie realizată de către producător sau reprezentantul acestuia, în vederea evitării pericolelor pentru siguranță.

INDICAȚIE

- ▶ Piesele de schimb nelistate (de exemplu perii de carbon, comutatoare) pot fi comandate prin intermediul liniei noastre telefonice directe de service.

Eliminarea



Ambalajul este format din materiale ecologice. Acesta poate fi eliminat în recipiențele locale de reciclare.



Nu aruncați sculele electrice în gunoii menajer!

Conform Directivei europene 2012/19/EU, sculele electrice uzate trebuie colectate separat și eliminate la puncte de reciclare ecologică.

Informații despre posibilitățile de eliminare a aparatului scos din uz pot fi obținute de la administrația locală.



Eliminați ambalajul în mod ecologic. Respectați marcajul de pe diferitele materiale de ambalare și separați-le dacă este cazul. Materialele de ambalare sunt marcate cu abrevieri (a) și cifre (b) cu următoarea semnificație:
 1-7: materiale plastice,
 20-22: hârtie și carton,
 80-98: materiale compozite



Informații despre posibilitățile de eliminare a produsului scos din uz pot fi obținute de la administrația locală.

**Garanția
Kompersnass Handels GmbH**

Stimate client,

Pentru acest aparat se acordă o garanție de 3 ani de la data cumpărării. În cazul în care produsul prezintă defecte, beneficiați de drepturi legale față de vânzătorul produsului. Aceste drepturi legale nu sunt limitate prin garanția noastră prezentată în cele ce urmează.

Condiții de garanție

Perioada de garanție începe de la data cumpărării. Păstrați cu grijă bonul fiscal. Acesta este necesar pentru a dovedi cumpărarea.

Dacă în decurs de trei ani de la data cumpărării acestui produs apare un defect de material sau de fabricație, produsul va fi reparat, înlocuit de către noi în mod gratuit sau vi se va restitui prețul de cumpărare, la alegerea noastră. Garanția presupune ca în timpul perioadei de trei ani să se prezinte aparatul defect și dovada cumpărării (bonul fiscal), precum și o scurtă descriere în scris, în care să se specifice în ce constă defecțiunea și când a survenit aceasta.

Dacă defectul este acoperit de garanția noastră, veți primi înapoi produsul reparat sau unul nou. Odată cu reparația sau înlocuirea produsului nu începe o nouă perioadă de garanție.

Perioada de garanție și pretențiile legale privind defectele

Perioada de garanție nu este prelungită după efectuarea reparațiilor realizate în perioada de garanție. Acest lucru este valabil și pentru piesele înlocuite și reparate. Eventualele deteriorări și deficiențe prezente deja la cumpărare trebuie semnalate imediat după dezambalarea produsului. Reparațiile necesare după expirarea perioadei de garanție se efectuează contra cost.

Domeniul de aplicare a garanției

Aparatul a fost produs cu grijă, în conformitate cu orientările stricte privind calitatea și verificat cu rigurozitate înaintea livrării.

Garanția se acordă în caz de defecte de material sau de fabricație. Această garanție nu se extinde asupra componentelor produsului care sunt expuse uzurii normale și care, prin urmare, pot fi considerate piese de uzură sau asupra deteriorărilor apărute la componentele fragile, de exemplu comutatoare, acumulatori sau componente realizate din sticlă.

Această garanție se pierde în cazul în care produsul a fost deteriorat, a fost utilizat sau întreținut în mod necorespunzător. Pentru utilizarea corespunzătoare a produsului trebuie respectate cu strictețe toate indicațiile prezentate în instrucțiunile de utilizare. Trebuie evitate în mod obligatoriu utilizările și acțiunile nerecomandate sau care fac obiectul unor avertizări în cadrul instrucțiunilor de utilizare.

Aparatul este destinat numai uzului privat și nu utilizărilor comerciale. În cazul manevrării abuzive sau necorespunzătoare, al uzului de forță și al intervențiilor care nu au fost realizate de către filiala noastră autorizată de service, garanția își pierde valabilitatea.

Procedura de acordare a garanției

Pentru a se asigura prelucrarea rapidă a solicitării dvs., urmați instrucțiunile de mai jos:

- Pentru toate solicitările păstrați la îndemână bonul fiscal și numărul articolului (de exemplu IAN 12345) ca dovadă a cumpărării.
- Numărul articolului poate fi consultat pe plăcuța cu date tehnice de pe produs, pe o gravură de pe produs, pe coperta instrucțiunilor de utilizare (în partea stângă, jos) sau pe autocolantul de pe partea din spate sau de jos a produsului.
- În cazul în care apar defecte funcționale sau alte defecțiuni, contactați mai întâi **telefonic** sau **prin e-mail** departamentul de service menționat în continuare.
- Apoi puteți expedia produsul înregistrat ca fiind defect la adresa de service care v-a fost comunicată, fără a plăti taxe poștale, anexând dovada cumpărării (bonul fiscal) și indicând în ce constă defectul și când a apărut acesta.



Acest manual, precum și multe alte manuale, videoclipuri cu produsele și software-uri de instalare pot fi descărcate de pe www.lidl-service.com.

Cu ajutorul acestui cod QR puteți accesa direct pagina Lidl de service (www.lidl-service.com) și puteți deschide instrucțiunile de utilizare prin introducerea numărului de articol (IAN) 123456.

Service-ul

RO Service România

Tel.: 0800896637

E-Mail: kompernass@lidl.ro

IAN 312517

Importator

Vă rugăm să aveți în vedere faptul că următoarea adresă nu reprezintă o adresă pentru service. Contactați mai întâi centrul de service indicat.

KOMPERNASS HANDELS GMBH

BURGSTRASSE 21

DE-44867 BOCHUM

GERMANIA

www.kompernass.com

Traducerea declarației de conformitate originale

Subscrisa, KOMPERNASS HANDELS GMBH, responsabil cu documentația: domnul Semi Uguzlu, BURGSTR. 21, DE - 44867 BOCHUM, GERMANIA, declară prin prezenta că acest produs corespunde următoarelor norme, documente normative și directive CE:

**Directiva privind echipamentele tehnice
(2006/42/EC)**

**Directiva privind compatibilitatea electromagnetică
(2014/30/EU)**

**Directiva privind restricțiile de utilizare a anumitor substanțe periculoase în echipamentele electrice și electronice (RoHS)
(2011/65/EU)***

*Responsabilitatea privind redactarea prezentei declarații de conformitate revine exclusiv producătorului. Obiectul declarației descris anterior corespunde prevederilor Directivei 2011/65/EU a Parlamentului European și a Consiliului din 8 iunie 2011 privind restricțiile de utilizare a anumitor substanțe periculoase în echipamentele electrice și electronice.

Norme armonizate aplicate:

EN 60745-1:2009/A11:2010

EN 60745-2-22:2011/A11:2013

EN 55014-1:2017

EN 55014-2:2015

EN 61000-3-2:2014

EN 61000-3-3:2013

Denumirea tipului mașinii: Mașină de tăiat cu disc diamantat PDFS 1300 A1

An de fabricație: 01 - 2019

Număr de serie: IAN 312517

Bochum, 23.01.2019



Semi Uguzlu

- Manager calitate -

Ne rezervăm dreptul asupra modificărilor tehnice în scopul dezvoltării ulterioare.

Съдържание

Въведение	44
Употреба по предназначение	44
Оборудване	44
Окомплектовка на доставката	44
Технически характеристики	44
Общи указания за безопасност за електрически инструменти	45
1. Безопасност на работното място	45
2. Електрическа безопасност	45
3. Безопасност на хората	46
4. Употреба и обслужване на електрическия инструмент	46
5. Сервиз	47
Указания за безопасност за отрезно-шлифовъчни машини	47
Други указания за безопасност за отрезно-шлифовъчни приложения	50
Допълнителни инструкции	51
Остаъчни рискове	51
Указания за работа	51
Монтаж	52
Монтаж/Смяна на отрезния диск	52
Монтаж/Настройка на паралелния ограничител	52
Монтаж на маркуча за подаване на вода	52
Монтаж на уреда за изсмукване на прах	53
Работа с уреда	53
Прекъсвач с дефектнотокова защита	53
Включване и изключване	54
Настройка на ъгъла на рязане	54
Настройка на дълбочината на рязане	54
Употреба на уреда	54
Поддръжка и почистване	55
Предаване за отпадъци	55
Гаранция	56
Сервизно обслужване	57
Вносител	57
Превод на оригиналната декларация за съответствие	59

ДИАМАНТЕН ЦИРКУЛЯР PDFS 1300 A1

Въведение

Поздравяваме ви за покупката на вашия нов уред. Избрали сте висококачествен продукт. Ръководството за потребителя е част от този продукт. То съдържа важни указания относно безопасността, употребата и предаването за отпадъци. Преди да използвате продукта, се запознайте с всички указания за обслужване и безопасност. Използвайте продукта единствено според описанието и за указаните области на приложение. Предавайте продукта на трети лица заедно с цялата документация.

Употреба по предназначение

Уредът е предназначен за извършване на разреза или прорези в минерални материали при стабилна опора със или без използване на вода. Уредът не е подходящ за разреза в дърво, пластмаса, метал или стоманобетон.

Всяка друга употреба или промяна на уреда се счита за нецелесъобразна и крие значителни опасности от злополука. Уредът не е предназначен за професионална употреба.

Оборудване

- 1 Превключвател за включване/изключване
- 2 Фиксиращ винт
- 3 Отвор за изхвърляне на прах
- 4 Държач на паралелния ограничител
- 5 Крилчат винт за настройка на ъгъла на рязане
- 6 Скала за ъгъла на рязане
- 7 Крилчат винт за държача на паралелния ограничител
- 8 Винтове
- 9 Паралелен ограничител
- 10 Адаптер за уред за изсмукване на прах
- 11 Отрязан диск
- 12 Затегателен фланец
- 13 Затегателен винт/Подложна шайба
- 14 Шестостенен ключ
- 15 Накрайник за вода
- 16 Винт за принадлежности
- 17 Вентил
- 18 Маркуч за подаване на вода
- 19 Адаптер за връзката за вода
- 20 Бутон Reset

- 21 Индикатор
- 22 Бутон Test
- 23 Прекъсвач с дефектнотокова защита
- 24 Блокировка на шпиндела
- 25 Защитен капак
- 26 Основна плоча

Окомплектовка на доставката

- 1 диамантен циркуляр
- 1 паралелен ограничител
- 1 адаптер за уред за изсмукване на прах
- 1 шестостенен ключ
- 1 отрязан диск (предварително монтиран)
- 1 маркуч за подаване на вода
- 1 адаптер за връзката за вода
- 1 накрайник за вода
- 1 прекъсвач с дефектнотокова защита
- 1 ръководство за експлоатация

Технически характеристики

Номинална консумирана мощност:	1300 W
Номинално напрежение:	230 V ~ 50 Hz (променлив ток)
Размер на резбата:	M6
Номинална честота на въртене:	n 12 000 min ⁻¹
Отрязни дискове:	1 бр. Ø 125 mm x 2 mm x Ø 22,23 mm, 9 зъба



Макс. дълбочина на рязане:	при 0°:	40 mm
	при 45°:	26,5 mm



Клас на защита: II/□ (двойна изолация)

Данни за шум и вибрации:

Измерената стойност за шум е определена съгласно EN 60745. Измереното по скала „A“ ниво на шума на електрическият инструмент обикновено възлиза на:

Стойност на шумовите емисии:

Ниво на звуковото налягане: $L_{PA} = 92,3 \text{ dB (A)}$

Възможна неточност на измерването: $K_{PA} = 3 \text{ dB}$

Ниво на звуковата мощност: $L_{WA} = 103,3 \text{ dB (A)}$

Възможна неточност на измерването: $K_{WA} = 3 \text{ dB}$



Носете антифони!

Сумарна стойност на вибрациите:

Рязане на бетонни плочи $a_h = 5,262 \text{ m/s}^2$

Възможна неточност на измерването $K = 1,5 \text{ m/s}^2$

⚠ ПРЕДУПРЕЖДЕНИЕ!

- Посоченото в тези указания ниво на вибрациите е измерено съгласно нормиран в EN 60745 метод на измерване и може да се използва за сравняване на уреди. Посочената стойност на вибрационните емисии може да се използва и за начална оценка на експозицията. Нивото на вибрациите се променя според употребата на електрическия инструмент и в някои случаи може да е над посочената в тези указания стойност. Вибрационното натоварване може да бъде подценено, ако електрическият инструмент се използва редовно по този начин.

УКАЗАНИЕ

- Постарайте се да поддържате вибрационното натоварване максимално ниско. Примерни мерки за намаляване на вибрационното натоварване са носене на ръкавици при употреба на инструмента и ограничаване на работното време. При това трябва да се вземат предвид всички части на работния цикъл (напр. периодите, през които електрическият инструмент е изключен, както и периодите, през които инструментът е включен, но работи без натоварване).



Общи указания за безопасност за електрически инструменти



⚠ ПРЕДУПРЕЖДЕНИЕ!

- Прочетете всички указания за безопасност и инструкции. Пропуски при спазването на указанията за безопасност и инструкциите могат да причинят токов удар, пожар и/или тежки наранявания.

Запазете всички указания за безопасност и инструкции за бъдещи справки.

Използваният в указанията за безопасност термин „електрически инструмент“ се отнася за работещи със захранване от мрежата електрически инструменти (с мрежов кабел) и за работещи с акумулаторни батерии електрически инструменти (без мрежов кабел).

1. Безопасност на работното място

- Поддържайте работното си място чисто и добре осветено. Безпорядък и неосветени работни места могат да причинят злополуки.
- Не работете с електрическия инструмент в потенциално експлозивна среда с наличие на запалими течности, газове или прахове. Електрическите инструменти образуват искри, които могат да запалят праха или парите.
- По време на употреба на електрическия инструмент дръжте на разстояние деца и други лица. При отвлечане на вниманието е възможно да загубите контрол над уреда.

2. Електрическа безопасност

- Свързващият щепсел на електрическия инструмент трябва да е подходящ за контакта. Щепселът не трябва да се променя по никакъв начин. Не използвайте преходни щепсели заедно със защитно заземните електрически инструменти. Щепсели, по които не са правени промени, и подходящи електрически контакти намаляват риска от токов удар.

- б) Избягвайте контакт на тялото със заземени повърхности, като например тръби, радиатори, печки и хладилници. Съществува повишен риск от токов удар, когато тялото ви е заземено.
- в) Пазете електрическите инструменти от дъжд и влага. Проникването на вода в електрически уред повишава риска от токов удар.
- г) Не променяйте предназначението на кабела, например за носене или окачване на електрическия инструмент с него или за дърпане на щепсела от контакта. Пазете кабела от нагриване, масло, остри ръбове или движещи се части на уреда. Повредени или оплетени кабели увеличават риска от токов удар.
- д) Когато работите на открито с електрически инструмент, използвайте само удължители, които са разрешени за ползване на открито. Употребата на годни за работа на открито удължители намалява риска от токов удар.
- е) Когато работата с електрическия инструмент във влажна обстановка е неизбежна, използвайте прекъсвач с дефектнотокова защита. Използването на прекъсвач с дефектнотокова защита намалява риска от токов удар.

3. Безопасност на хората

- а) Винаги бъдете внимателни, съсредоточете се върху това, което извършвате, и подхождайте разумно към работата с електрически инструменти. Не използвайте електрически инструмент, когато сте уморени или сте под въздействието на наркотици, алкохол или медикаменти. Един момент невнимание при работа с електрически инструмент може да доведе до сериозни наранявания.
- б) Използвайте лични предпазни средства и винаги носете защитни очила. Използването на лични предпазни средства като прахозащитна маска, устойчиви на плъзгане защитни обувки, каска или антифони – в зависимост от вида и приложението на електрическия инструмент – намалява риска от наранявания.

- в) Избягвайте неволно пускане. Уверете се, че електрическият инструмент е изключен, преди да го свържете към електрозахранването и/или акумулаторната батерия, да го вземете или носите. Когато при носене на електрическия инструмент държите пръста си на превключвателя или свържете вече включен уред към електрозахранването, са възможни злополуки.
- г) Отстранявайте инструментите за настройка или гаечните ключове, преди да включите електрическия инструмент. Намиращ се във въртяща се част на уреда инструмент или ключ може да причини наранявания.
- д) Избягвайте неестествено положение на тялото. Заемете стабилна позиция и винаги пазете равновесие. Така ще можете да контролирате по-добре електрическия инструмент в неочаквани ситуации.
- е) Носете подходящо работно облекло. Не носете широки дрехи или бижута. Дръжте косите, облеклото и ръкавиците си далеч от движещи се части. Свободните дрехи, бижутата и дългите коси могат да бъдат захванати от движещи се части.
- ж) Ако е възможно монтиране на прахосмукачки и прахоуловители, се уверете, че са свързани и се използват правилно. Използването на уред за изсмукване на прах може да намали опасностите поради наличие на прах.

4. Употреба и обслужване на електрическия инструмент

- а) Не претоварвайте уреда. За работата си използвайте предназначения за нея електрически инструмент. С подходящия електрически инструмент ще работите по-добре и по-безопасно в посочения работен диапазон.
- б) Не използвайте електрически инструмент с повреден превключвател. Електрически инструмент, който не може да се включва и изключва, е опасен и трябва да се ремонтира.

- в) Изключете щепсела от контакта и/или отстранете акумулаторната батерия, преди да предприемете настройки на уреда, да смените принадлежности или да оставите уреда. Тази предпазна мярка предотвратява неволното пускане на електрическия инструмент.
- г) Когато не използвате електрическите инструменти, ги съхранявайте извън обсега на деца. Не позволявайте използване на уреда от лица, които не са запознати с него или не са прочели тези указания. Електрическите инструменти са опасни, ако се използват от лица без опит.
- д) Поддържайте старателно електрическите инструменти. Проверявайте дали движещите се части функционират правилно и не се заклинват, дали има счупени части или части, които са повредени така, че съществува опасност за функционирането на електрическия инструмент. Преди използване на уреда повредените части трябва да се ремонтират. Причина за много злополуки е лоша поддръжка на електрическите инструменти.
- е) Поддържайте режещите инструменти остри и чисти. Старателно поддържаните режещи инструменти с остри режещи ръбове се заклинват по-рядко и се направляват по-лесно.
- ж) Използвайте електрическия инструмент, принадлежностите, работните инструменти и т.н. в съответствие с тези указания. Вземайте под внимание работните условия и извършваната дейност. Употребата на електрически инструменти за други, различни от предвидените приложения може да доведе до опасни ситуации.

5. Сервиз

- а) Електрическият инструмент трябва да се ремонтира само от квалифицирани специалисти и само с оригинални резервни части. С това се гарантира запазването на безопасността на електрическия инструмент.

Указания за безопасност за отрезно-шлифовъчни машини

- а) Принадлежащият към електрическия инструмент защитен кожух трябва да е поставен стабилно и да е настроен така, че да е осигурена максимална степен на безопасност, т.е. възможно най-малката част на шлифовъчното тяло сочи открито към оператора. Пазете себе си и намиращите се в близост лица извън нивото на въртящия се шлифовъчен диск. Защитният кожух трябва да предпазва оператора от отломки и случаен контакт с шлифовъчното тяло.
- б) За вашия електрически инструмент използвайте единствено отрезни дискове с диамантено покритие. Самата възможност за закрепване на принадлежността към вашия електрически инструмент не гарантира безопасната употреба.
- в) Допустимата честота на въртене на работния инструмент трябва да е минимум толкова висока, колкото посочената на електрическия инструмент максимална честота на въртене. Принадлежност, която се върти по-бързо от допустимото, може да се разруши и отхвъркне.
- г) Шлифовъчните тела трябва да се използват само за препоръчаните области на приложение. Например: Никога не шлифовайте със страничната повърхност на отрезен диск. Отрезните дискове са предназначени за отнемане на материал с ръба на диска. Странично силово въздействие върху тези шлифовъчни тела може да ги разруши.
- д) Винаги използвайте неповредени затегателни фланци с размер и форма, подходящи за избрания от вас шлифовъчен диск. Подходящите фланци са опора за шлифовъчния диск и намаляват опасността от строшаване на шлифовъчния диск.
- е) Външният диаметър и дебелината на работния инструмент трябва да отговарят на указаните размери на вашия електрически инструмент. Работните инструменти с неправилно определени размери не могат да бъдат достатъчно защитени или контролирани.

- ж) Шлифовъчните дискове и фланци трябва да пасват точно на шлифовъчния шпиндел на вашия електрически инструмент. Работните инструменти, които не пасват точно към шлифовъчното вретено на електрическия инструмент, се въртят неравномерно, вибрират много силно и могат да причинят изгубване на контрол.
- з) **Не използвайте повредени шлифовъчни дискове.** Преди всяка употреба проверете шлифовъчните дискове за отломки и пукнатини. След падане на електрическия инструмент или шлифовъчния диск проверете за повреда или използвайте неповреден шлифовъчен диск. След като сте проверили и поставили шлифовъчния диск, не стойте – нито вие, нито намиращите се в близост лица – на нивото на ротиращия шлифовъчен диск и оставете уреда да работи в продължение на една минута с максимални обороти. Повредените шлифовъчни дискове се счупват най-често през този период на тестване.
- и) Носете лични предпазни средства. В зависимост от приложението използвайте пълнолицева маска, защита за очите или защитни очила. Доколкото е уместно, носете прахозащитна маска, антифони, защитни ръкавици или специална престилка с цел предпазване от дребни частици материал, получаващи се при шлифоването. Очите трябва да бъдат защитени от отхвъркващи чужди тела, получаващи се при различните приложения. Прахозащитната маска или маската за дихателна защита трябва да филтрират получаващия се при приложението прах. Ако сте изложени дълго време на силен шум, е възможно да загубите слуха си.
- й) **Внимавайте други лица да спазват безопасно разстояние спрямо вашето работно място.** Всеки, който влиза в работната зона, трябва да носи лични предпазни средства. Възможно е отхвъркване на отломки от детайла или строшени работни инструменти да причинят наранявания дори извън непосредствената работна зона.
- к) **Дръжте уреда само за изолираните повърхности на ръкохватката, когато извършвате работи, при които работният инструмент може да докосне скрити електрически проводници или своя захранващ кабел.** Контактът с намиращ се под напрежение проводник може да захрани с напрежение и металните части на уреда и да причини токов удар.
- л) **Дръжте мрежовия кабел далече от въртящи се работни инструменти.** Ако изгубите контрол над уреда, мрежовият кабел може да бъде отрязан или захванат и китката или ръката ви да попаднат във въртящия се работен инструмент.
- м) **Никога не оставяйте електрическия инструмент, преди работният инструмент да е спрял напълно.** Въртящият се работен инструмент може да влезе в контакт с опорната повърхност, при което е възможно да изгубите контрол над електрическия инструмент.
- н) **Не оставяйте електрическия инструмент да работи, докато го носите.** При случаен контакт облеклото ви може да бъде захванато от въртящия се работен инструмент и работният инструмент да се забие в тялото ви.
- о) **Почиствайте редовно вентилационните отвори на вашия електрически инструмент.** Моторният вентилатор увеличава прах в корпуса и събиране на голямо количество метален прах може да причини електрически опасности.
- п) **Не използвайте електрическия инструмент в близост до горими материали.** Искри могат да запалят тези материали.

- р) Възможно е при работата с този уред да е необходимо да се използва вода или друга охлаждаща течност. Затова той трябва да се свързва само към защитени с прекъсвач с дефектнотокова защита електрически кръгове. Проверявайте редовно безупречното функциониране на прекъсвача с дефектнотокова защита. Работата с уреди, при които се използва вода или друга охлаждаща течност, крие опасност от електрически удари или смъртоносни токови удари, когато не се използва прекъсвач с дефектнотокова защита.
- с) Дръжте ръцете си далеч от зоната на рязане и отрезния диск. Дръжте едната си ръка на допълнителната ръкохватка или корпуса на двигателя. Когато държите машината с две ръце, отрезният диск не може да причини наранявания по ръцете.
- т) Никога не посягайте под обработвания детайл. Защитното приспособление не може да ви предпази от отрезния диск под обработвания детайл.
- у) Никога не дръжте детайла, който режете, в ръцете или на крака си. Закрепете обработвания детайл на стабилна платформа. Важно е да стабилизирате правилно обработвания детайл, за да е защитено тялото ви, отрезният диск да не се заклнвя и да запазите контрол.
- ф) Никога не използвайте повредени или неподходящи подложни шайби или повреден или неподходящ болт за отрезния диск. Подложните шайби и болтът за отрезния диск са конструирани специално за вашата машина с цел постигане на оптимална мощност и експлоатационна безопасност.
- х) Не дърпайте мрежовия щепсел, ако той или контактът са се намокрили. Първо изключете електричеството чрез изваждане на предпазителя респ. с прекъсвача на съответния токов кръг. Едва тогава издърпайте щепсела и проверете съединенията за евентуални следи от вода.

ПРЕДУПРЕЖДЕНИЕ!

- ▶ За да предотвратите опасността от електрически удари, дръжте съединенията сухи и далече от пода. Не докосвайте щепсела с мокри ръце.
- ▶ Кабелът е оборудван с преносимо устройство за дефектнотокова защита. Могат да се закупят контакти с интегрирано преносимо устройство за дефектнотокова защита. Те могат да се използват за по-висока безопасност. Когато използвате удължител, винаги го включвайте в контакт, защитен с преносимо устройство за дефектнотокова защита.
- ▶ Включвайте удължител винаги в контакт, защитен с преносимо устройство за дефектнотокова защита.
- ▶ Никога не използвайте уреда със солена вода или токопроводящи течности.
- ▶ Канали и прорези в носещи стени подлежат на стандарта DIN 1053-1 и/или на евентуално специфични за отделните страни изисквания. Тези наредби трябва да се спазват при всички обстоятелства. Преди започване на работата се обърнете към отговорния строителен инженер-конструктор, архитект или технически ръководител на обекта.
- ▶ Разрешени конструкции на отрезния диск: сегментирани диамантени дискове с шлицове между сегментите от максимум 10 mm, само с отрицателен ъгъл на режещия ръб.

Други указания за безопасност за отрезно-шлифовъчни приложения

Откат и съответни указания за безопасност

Причини за откат и съответни указания за безопасност

- Откат е внезапна реакция вследствие на зацепващ или блокиран въртящ се шлифовъчен диск. Зацепване или блокиране водят до рязко спиране на въртящия се работен инструмент. При това неконтролираният електрически инструмент се ускорява в мястото на блокиране срещу посоката на въртене на работния инструмент.
- Например, когато шлифовъчен диск зацепи или блокира в детайла, потапящият се в детайла ръб на шлифовъчния диск може да се захване и вследствие на това шлифовъчния диск да се откърти или да причини откат. Тогава шлифовъчният диск се задвижва в посока към или обратно на оператора, в зависимост от посоката на въртене на диска в мястото на блокиране. При това е възможно и строшаване на шлифовъчните дискове.

Откатът е следствие от грешна или неправилна употреба на електрическия инструмент. Той може да се предотврати с подходящи предпазни мерки, каквито са описани по-долу.

- а) Дръжте здраво електрическия инструмент и поставете тялото и ръцете си в положение, в което можете да овладеете силите на откат. Винаги използвайте допълнителната ръкохватка, ако има такава налична, за да упражнявате максимален контрол над откатните сили или обратните моменти при пускането. Чрез подходящи предпазни мерки операторът може да владее откатните и реактивните сили.**
- б) Никога не поставяйте ръка в близост до въртящи се работни инструменти. При откат работният инструмент може да се задвижи по ръката ви.**
- в) Избягвайте зоната пред и зад въртящия се отрезен диск. Откатът задвижва електрическия инструмент в посока, обратна на движението на шлифовъчния диск в мястото на блокиране.**

- г) Работете особено внимателно в областта на ъгли, остри ръбове и т.н. Предотвратявайте отскачане на работните инструменти от детайла и заклиняване. Ротиращият работен инструмент е склонен да се заклинява при ъгли, остри ръбове или когато отскача. Това причинява изгубване на контрол или откат.**
- д) Не използвайте верижни или зъбчати отрезни дискове, както и сегментиран диамантен диск с шлицове с широчина над 10 mm. Такива работни инструменти често причиняват откат или изгубване на контрол над електрическия инструмент.**
- е) Избягвайте блокиране на отрезния диск или твърде висока сила на притискане. Не извършвайте прекомерно дълбоки разрези. Претоварване на отрезния диск повишава износването и склонността му към изкривяване или блокиране и с това възможността за откат или строшаване на шлифовъчното тяло.**
- ж) В случай че отрезният диск се заклини или прекъснете работата, изключете уреда и го дръжте неподвижно, докато дискът спре напълно. Никога не опитвайте да изтеглите все още въртящия се отрезен диск от разреза, в противен случай е възможен откат. Установете и отстранете причината за заклиняването.**
- з) Не включвайте електрическия инструмент отново, докато се намира в детайла. Отрезният диск трябва първо да достигне пълната си честота на въртене, преди внимателно да продължите рязането. В противен случай дискът може да зацепи, да изскочи от детайла или да причини откат.**
- и) Подпирайте плоскости или големи детайли, за да намалите риска от откат при заклинил се отрезен диск. Големите детайли могат да се огънат под собственото си тегло. Детайлът трябва да се подпре от двете страни на диска, както в близост до разреза, така и в края.**

- й) Бъдете особено предпазливи при изрязване в съществуващи стени или други места, които не могат да се наблюдават. При рязане в газо- или водопроводи, електрически кабели или други обекти потъващият отрезен диск може да причини откат.
- к) Позиционирайте тялото си от едната от двете страни на отрезния диск, но не последователно на отрезния диск.

Допълнителни инструкции



Носете антифони!



Носете защитни очила!



Носете защитни обувки!



Носете защитни ръкавици!



Носете средство за защита на дихателните пътища!



Не е разрешено за странично шлифване

Оригинални принадлежности/ допълнителни уреди

- Използвайте само принадлежности и допълнителни уреди, които са посочени в ръководството за потребителя респ. чийто захват е съвместим с уреда.

Остатъчни рискове

Въпреки спазване на валидните наредби за безопасност и използването на предпазни приспособления определени рискове не могат да бъдат избегнати. Те са следните:

- нарушен слух,
- опасност от нараняване от отхвъркващи фрагменти,
- опасност от изгаряне от нагорещяващи се по време на работа принадлежности,

- опасност от нараняване поради продължителна употреба.

Указания за работа

- Фиксирайте обработвания детайл. Използвайте затегателни приспособления/менгеме, за да фиксирате детайла. Те го държат по-стабилно, отколкото ръката ви.
- Не обработвайте материали, съдържащи азбест. Азбестът се счита за канцерогенен.



Съвет! За правилна работа с уреда.

⚠ ОПАСНОСТ! ВИНАГИ ДВИЖЕТЕ УРЕДА СРЕЩУ ПОДАВАНЕТО ПРЕЗ ДЕТАЙЛА.

- ▶ При противоположна посока съществува опасност от откат. Уредът може да бъде изтласкан от разреза.

- По време на работа дръжте уреда винаги здраво с двете ръце. Заемете стабилна позиция.
- При обработката на наклонени повърхности уредът не трябва да се притиска с голяма сила върху детайла. Ако честотата на въртене спадне силно, трябва да намалите силата на притискане, за да осигурите безопасна и ефективна работа. Уредът трябва да се изключи незабавно, в случай че спре напълно или блокира внезапно.
- Отрязване: Работете с умерено подаване и не изкривявайте отрезния диск.
- При работа отрезните дискове се нагорещяват силно – оставете ги да се охладят напълно, преди да ги докоснете.
- Никога не използвайте уреда не по предназначение.
- Бъдете винаги внимателни! Винаги внимавайте какво правите и постъпвайте разумно. В никакъв случай не използвайте уреда, когато не сте концентрирани или не се чувствате добре.

Монтаж

Монтаж/Смяна на отрезния диск

⚠ ПРЕДУПРЕЖДЕНИЕ! ОПАСНОСТ ОТ НАРАНЯВАНЕ!

- Преди всякакви работи по уреда изключвайте уреда и издърпвайте щепсела от контакта.

УКАЗАНИЕ

- Използвайте само диамантени отрезни дискове с диаметри, отговарящи на надписите върху уреда.
- ◆ Задайте дълбочината на рязане (посредством фиксиращия винт **2**) на минималната позиция.
- ◆ Задействайте блокировката на шпиндела **24** и въртете затегателния винт **13**, докато се фиксира блокировката на шпиндела **24**. С шестстенния ключ **14** развийте затегателния винт/подложната шайба **13**. Отстранете затегателния винт/подложната шайба **13** и затегателния фланец **12** (вж. също фиг. А на разгъващата се страница).
- ◆ Свалете отрезния диск **11**.
- ◆ Извършете монтажа на отрезния диск **11** съответно в обратна на описаната последователност.
- ◆ Задействайте блокировката на шпиндела **24** и въртете затегателния винт **13**, докато се фиксира блокировката на шпиндела **24**. С шестстенния ключ **14** затегнете затегателния винт **13**.

⚠ ПРЕДУПРЕЖДЕНИЕ!

- ▶ Стрелката върху отрезния диск **11** трябва да съвпада със стрелката за посоката на въртене (посоката на движение, маркирана на уреда).
- Уверете се, че отрезният диск **11** е подходящ за честотата на въртене на инструмента.

Монтаж/Настройка на паралелния ограничител

- ◆ Развийте крилчатия винт **7** и поставете паралелния ограничител **9** в държача за паралелния ограничител **4**.
- ◆ Настройте желаната ширина на рязане с помощта на скалата върху паралелния ограничител **9** и държача на паралелния ограничител **4**. При това държачът на паралелния ограничител **4** служи като ориентировъчна маркировка (вж. също фиг. Д на разгъващата се страница).
- ◆ Затегнете отново крилчатия винт **7**.

Монтаж на маркуча за подаване на вода

⚠ ПРЕДУПРЕЖДЕНИЕ!

- ▶ Преди всяка употреба проверявайте правилното функциониране на прекъсвача с дефектнотокова защита **23**!
- ▶ Работете с уреда в хоризонтална позиция и не над главата, за да не може да проникне вода в машината.
- ▶ Преди всяка употреба проверявайте уплътнеността на водоподаващата система.

⚠ ПОВИШЕНО ВНИМАНИЕ!

- ▶ Не свързвайте уреда към водоснабдителна система с налягане над 6 bar!
- ▶ Като охлаждаща течност използвайте само вода.
- ◆ Задайте дълбочината на рязане (посредством фиксиращия винт **2**) на минималната позиция.
- ◆ С помощта на отвертка за винтове с кръстат шлиц и винта за принадлежности **15** от окомплектовката на доставката монтирайте крайника за вода **15** на корпуса (вж. също фиг. Б на разгъващата се страница). При това обърнете внимание, че крайникът за вода **15** трябва да бъде прокаран покрай настройката на дълбочината на рязане. Двата изхода за вода на крайника за вода **15** трябва да се намират встрани от отрезния диск **11** (вж. също фиг. Е на разгъващата се страница).

- ◆ Пъхнете маркуча за подаване на вода **18** в накрайника за вода **15**.
- ◆ Пъхнете другия край на маркуча за подаване на вода **18** в адаптера за връзката за вода **19**.
- ◆ Свържете адаптера за връзката за вода **19** към водопроводен маркуч с подходящ диаметър от около 19 mm. Проверете стабилното закрепване, като дръпнете водопроводния маркуч.
- ◆ Отворете вентила **17** на накрайника за вода **15**.
- ◆ Настройте внимателно количеството вода на водоизточника така, че винаги да има достатъчно вода по отрезния диск **11** и мястото за рязане.
- ◆ След завършване на работите прекъснете водоподаването.

Монтаж на уреда за изсмукване на прах

В състоянието при доставката мястото на свързване на адаптера към уреда за изсмукване на прах **10** е затворено. За да монтирате уреда за изсмукване на прах, постъпете както следва:

- ◆ Отстранете винтовете **8** от корпуса и свалете защитния капак **25**.
- ◆ С помощта на винтовете **8** закрепете адаптера към уреда за изсмукване на прах **10** на отвора за изхвърляне на прах **3**.
- ◆ Свържете разрешен уред за изсмукване на прах и стърготини.

Работа с уреда

ПРЕДУПРЕЖДЕНИЕ!

- ▶ Предотвратете възможността вода да капе по продължение на мрежовия кабел в контакта или щепсела. За целта от мрежовия кабел направете клуп, който да се намира под контакта. Така може да се предотврати попадане на евентуална капеща вода в контакта.

Прекъсвач с дефектнотокова защита

ПРЕДУПРЕЖДЕНИЕ!

- ▶ Преди всяка употреба проверявайте правилното функциониране на прекъсвача с дефектнотокова защита **23**!
 - ◆ Свържете прекъсвача с дефектнотокова защита **23** с електрическата мрежа.
 - ◆ Натискайте бутона Reset **20**, докато индикаторът **21** покаже червено.
 - ◆ Натискайте бутона Test **22**, докато индикаторът **21** покаже черно. Това означава, че тестът е бил успешен. В случай че индикаторът **21** продължава да показва червено, прекъсвачът с дефектнотокова защита **23** е дефектен и трябва да се ремонтира от специалист!
- ### ПРЕДУПРЕЖДЕНИЕ!
- ▶ Не пускайте в експлоатация уред с повреден прекъсвач с дефектнотокова защита!
 - ◆ След успешен тест натиснете отново бутона Reset **20**, за да можете да включите уреда.

Включване и изключване

⚠ ПРЕДУПРЕЖДЕНИЕ!

- ▶ За да предотвратите опасност от електрически удари, се уверете, че в уреда не прониква вода. Не докосвайте щепсела с мокри ръце.

⚠ ПОВИШЕНО ВНИМАНИЕ!

- ▶ Изчакайте, докато уредът достигне максималната честота на въртене и придвижвайте леко напред, за да постигнете чисти разрези.

Включване:

- ◆ Натиснете превключвателя за включване/изключване **1**.

Изключване:

- ◆ Отпуснете превключвателя за включване/изключване **1**.

Настройка на ъгъла на рязане

Можете да зададете ъгъла на рязане с помощта на скалата за ъгъла на рязане **6**.

- Развийте крилчатия винт **5** за настройка на ъгъла на рязане. Настройте желания ъгъл на скалата за ъгъла на рязане **6** и затегнете отново крилчатия винт **5**.

Настройка на дълбочината на рязане

УКАЗАНИЕ

- ▶ Препоръчваме да изберете дълбочина на рязане по възможност с около 3 mm по-голяма от дебелината на материала. С това ще постигнете чист разрез.
- ▶ За определяне на правилната настройка можете да поставите уреда на ръба на обработвания материал, така че отрезният диск **11** да може да вибрира свободно надолу при развит фиксиращ винт **2**. Когато отрезният диск **11** се издаде около 3 mm извън дебелината на материала, затегнете фиксиращия винт **2**.
- ▶ Постъпете по подобен начин, когато желаете да фрезевате канал.
- ▶ Препоръчваме да тествате настройката на пробно парче материал.

- ◆ Развийте фиксиращия винт **2**. Настройте желаната дълбочина на рязане и затегнете отново фиксиращия винт **2**.

Употреба на уреда

1. Включете уреда, както е описано във „Включване и изключване“, и го поставете с предния край на основната плоча **26** върху материала.
2. Нагласете машината по паралелния ограничител **9** или по начертана линия.
3. Хванете машината с двете ръце за ръкохватката и корпуса. Прокарайте машината с умерен натиск.

Поддръжка и почистване



ПРЕДУПРЕЖДЕНИЕ! ОПАСНОСТ ОТ НАРАНЯВАНЕ! Преди всякакви работи по уреда изключвайте уреда и издърпвайте щепсела от контакта.

- Съхранявайте уреда на сухо и защитено от прах място.
- Отрезните дискове трябва да се съхраняват на сухо място и да не се подреждат един върху друг.
- Уредът трябва да е винаги чист и без замърсявания от масло или смазки.
- За почистване на корпуса използвайте суха кърпа.
- Смяната на въгленовите четки трябва да се извършва само от сервизния център или лицензиран сервиз.
- Вентилационните отвори трябва винаги да са свободни.
- Отстранете полепналия шлифовъчен прах с четка.

⚠ ПРЕДУПРЕЖДЕНИЕ!

- Ако е необходима смяна на свързващия кабел, тя трябва да се извърши от производителя или негов представител, за да се избегнат опасности.

УКАЗАНИЕ

- ▶ Непосочени резервни части (като напр. въгленови четки, превключватели) можете да поръчате чрез горещата линия на нашия сервиз.

Предаване за отпадъци



Опаковката е произведена от екологични материали. Тя може да се изхвърля в местните контейнери за отпадъци за рециклиране.



Не изхвърляйте електрически инструменти заедно с битовите отпадъци!

Съгласно европейската директива 2012/19/EU излезлите от употреба електрически инструменти трябва да се събират разделно и да се предават за рециклиране съобразно екологичните изисквания.

Информация относно възможностите за предаване за отпадъци на излезлия от употреба уред можете да получите от вашата общинска или градска управа.



Предайте опаковката за отпадъци в съответствие с екологичните изисквания.

Вземете под внимание обозначението върху различните опаковъчни материали и при необходимост ги събирайте разделно. Опаковъчните материали са обозначени със съкращения (а) и цифри (б) със следното значение:

1 – 7: пластмаси,
20 – 22: хартия и картон,
80 – 98: композитни материали



Информация относно възможностите за предаване за отпадъци на излезлия от употреба продукт можете да получите от вашата общинска или градска управа.

Гаранция

Уважаеми клиенти,

за този уред получавате 3 години гаранция от датата на покупката. В случай на несъответствие на продукта с договора за продажба Вие имате законно право да представите рекламация пред продавача на продукта при условията и в сроковете, определени в чл.112-115* от Закона за защита на потребителите. Вашите права, произтичащи от посочените разпоредби, не се ограничават от нашата по-долу представена търговска гаранция и независимо от нея продавачът на продукта отговаря за липсата на съответствие на потребителската стока с договора за продажба съгласно Закона за защита на потребителите.

Гаранционни условия

Гаранционният срок започва да тече от датата на покупката. Пазете добре оригиналната касова бележка. Този документ е необходим като доказателство за покупката. Ако в рамките на три години от датата на закупуване на този продукт се появи дефект на материала или производствен дефект, продуктът ще бъде безплатно ремонтиран или заменен – по наш избор. Гаранцията предполага в рамките на тригодишния гаранционен срок да се представят дефектния уред и касовата бележка (касовият бон) и писмено да се обясни в какво се състои дефектът и кога е възникнал. Ако дефектът е покрит от нашата гаранция, Вие ще получите обратно ремонтирания или нов продукт. С ремонта или смяната на продукта не започва да тече нов гаранционен срок.

Гаранционен срок и законови претенции при дефекти

Гаранционната услуга не удължава гаранционния срок. Това важи също и за сменените и ремонтирани части. За евентуално наличните повреди и дефекти още при покупката трябва да се съобщи веднага след разопаковането. Евентуалните ремонти след изтичане на гаранционния срок са срещу заплащане.

Обхват на гаранцията

Уредът е произведен грижливо според строгите изисквания за качество и добросъвестно изпитан преди доставка. Гаранцията важи за дефекти на материала или производствени дефекти. Гаранцията не обхваща частите на продукта, които подлежат на нормално износване, поради което могат да бъдат разглеждани като бързо износващи се части (например филтри или приставки) или повредите на чупливи части (например прекъсвачи, батерии или такива произведени от стъкло). Гаранцията отпада, ако уредът е повреден поради неправилно използване или в резултат на неосъществяване на техническа поддръжка. За правилната употреба на продукта трябва точно да се спазват всички указания в упътването за обслужване.

Предназначение и действия, които не се препоръчват от упътването за експлоатация или за които то предупреждава, трябва задължително да се избягват. Продуктът е предназначен само за частна, а не за стопанска употреба. При злоупотреба и неправилно третиране, употреба на сила и при интервенции, които не са извършени от клона на нашия оторизиран сервиз, гаранцията отпада.

Процедура при гаранционен случай

За да се гарантира бърза обработка на Вашия случай, следвайте следните указания:

- За всички запитвания подгответе касовата бележка и идентификационния номер (IAN **312517**) като доказателство за покупката.
- Вземете артикулния номер от фабричната табелка.
- При възникване на функционални или други дефекти първо се свържете по телефона или чрез имейл с долупосочения сервизен отдел. След това ще получите допълнителна информация за уреждането на Вашата рекламация.

- След съгласуване с нашия сервиз можете да изпратите дефектния продукт на посочения Ви адрес на сервиза безплатно за Вас, като приложите касовата бележка (касовия бон) и посочите в какво се състои дефектът и кога е възникнал. За да се избегнат проблеми с приемането и допълнителни разходи, задължително използвайте само адреса, който Ви е посочен. Осигурете изпращането да не е като експресен товар или като друг специален товар. Изпратете уреда заедно с всички принадлежности, доставени при покупката, и осигурете достатъчно сигурна транспортна опаковка.

Ремонтен сервиз/извънгаранционно обслужване

Ремонти извън гаранцията можете да възложите на клона на нашия сервиз срещу заплащане. Той с удоволствие ще Ви направи предварителна калкулация. Можем да обработваме само уреди, които са достатъчно опаковани и изпратени с платени транспортни разходи.

Внимание: Изпратете Вашия уред на клон на нашия сервиз почистен и с указание за дефекта. Уредите, изпратени с неплатени транспортни разходи – с наложен платеж, като експресен или друг специален товар – не се приемат.

Ние ще извършим безплатно изхвърлянето на изпратените от Вас дефектни уреди.

Сервизно обслужване



България

Тел.: 00800 111 4920

Е-мейл: kompernass@ididl.bg

IAN 312517

Вносител

Моля, обърнете внимание, че следващият адрес не е адрес на сервиза. Първо се свържете с горепосочения сервизен център.

KOMPERNASS HANDELS GMBH

BURGSTRASSE 21

DE-44867 BOCHUM

ГЕРМАНИЯ

www.kompernass.com

* Чл. 112.

- (1) При несъответствие на потребителската стока с договора за продажба потребителитема право да предяви рекламация, като поиска от продавача да приведе стоката в съответствие с договора за продажба. В този случай потребителят може да избира между извършване на ремонт на стоката или замяната ѝ с нова, освен ако това е невъзможно или избраният от него начин за обезщетение е непропорционален в сравнение с другия.
- (2) Смята се, че даден начин за обезщетяване на потребителя е непропорционален, ако неговото използване налага разходи на продавача, които в сравнение с другия начин на обезщетяване са неразумни, като се вземат предвид:
 1. стойността на потребителската стока, ако нямаше липса на несъответствие;
 2. значимостта на несъответствието;
 3. възможността да се предложи на потребителя друг начин на обезщетяване, който не е свързан със значителни неудобства за него.

Чл. 113.

- (1) Когато потребителската стока не съответства на договора за продажба, продавачът е длъжен да я приведе в съответствие с договора за продажба.
- (2) Привеждането на потребителската стока в съответствие с договора за продажба трябва да се извърши в рамките на един месец, считано от предявяването на рекламацията от потребителя.
- (3) След изтичането на срока по ал. 2 потребителят има право да развали договора и да му бъде възстановена заплатената сума или да иска намаляване на цената на потребителската стока съгласно чл. 114.
- (4) Привеждането на потребителската стока в съответствие с договора за продажба е бесплатно за потребителя. Той не дължи разходи за експедиране на потребителската стока или за материали и труд, свързани с ремонта ѝ, и не трябва да понася значителни неудобства.
- (5) Потребителят може да иска и обезщетение за претърпените вследствие на несъответствието вреди.

Чл. 114.

- (1) При несъответствие на потребителската стока с договора за продажба и когато потребителят не е удовлетворен от решаването на рекламацията по чл. 113, той има право на избор между една от следните възможности: 1. разваляне на договора и възстановяване на заплатената от него сума; 2. намаляване на цената.
- (2) Потребителят не може да претендира за възстановяване на заплатената сума или за намаляване цената на стоката, когато търговецът се съгласи да бъде извършена замяна на потребителската стока с нова или да се поправи стоката в рамките на един месец от предявяване на рекламацията от потребителя.

- (3) Търговецът е длъжен да удовлетвори искане за разваляне на договора и да възстанови заплатената от потребителя сума, когато след като е удовлетворил три рекламации на потребителя чрез извършване на ремонт на една и съща стока, в рамките на срока на гаранцията по чл. 115, е налице следваща поява на несъответствие на стоката с договора за продажба.
- (4) (Предишна ал. 3 - ДВ, бр. 61 от 2014 г., в сила от 25.07.2014 г.) Потребителят не може да претендира за разваляне на договора, ако несъответствието на потребителската стока с договора е незначително.

Чл. 115.

- (1) Потребителят може да упражни правото си по този раздел в срок до две години, считано от доставянето на потребителската стока.
- (2) Срокът по ал. 1 спира да тече през времето, необходимо за поправката или замяната на потребителската стока или за постигане на споразумение между продавача и потребителя за решаване на спора.
- (3) Упражняването на правото на потребителя по ал. 1 не е обвързано с никакъв друг срок за предявяване на иск, различен от срока по ал. 1.

Превод на оригиналната декларация за съответствие

Ние, KOMPERNASS HANDELS GMBH, отговорник за документацията: гн Семи Угузлу, BURGSTR. 21, DE - 44867 BOCHUM, ГЕРМАНИЯ, декларираме, че този продукт съответства на следните стандарти, нормативни документи и директиви на ЕО:

**Директива относно машините
(2006/42/EC)**

**Електромагнитна съвместимост
(2014/30/EU)**

**Директива относно ограничението за употребата на определени опасни вещества в електрическото и електронното оборудване (ЕЕО)
(2011/65/EU)***

*Издаването на тази декларация за съответствие е на собствена отговорност на производителя. Гореописаният предмет на Декларацията отговаря на разпоредбите на Директивата 2011/65/EU на Европейския парламент и на Съвета от 8 юни 2011 г. относно ограничението за употребата на определени опасни вещества в електрическото и електронното оборудване.

Приложени хармонизирани стандарти:

EN 60745-1:2009/A11:2010

EN 60745-2-22:2011/A11:2013

EN 55014-1:2017

EN 55014-2:2015

EN 61000-3-2:2014

EN 61000-3-3:2013

Типово обозначение на машината: диамантен циркуляр PDFS 1300 A1

Година на производство: 01 - 2019

Сериен номер: IAN 312517

Бохум, 23.01.2019 г.



Семи Угузлу

- Мениджър качество -

Запазено право на технически изменения с цел усъвършенстване.

Inhaltsverzeichnis

Einleitung	62
Bestimmungsgemäßer Gebrauch	62
Ausstattung	62
Lieferumfang	62
Technische Daten	62
Allgemeine Sicherheitshinweise für Elektrowerkzeuge	63
1. Arbeitsplatz-Sicherheit	63
2. Elektrische Sicherheit	63
3. Sicherheit von Personen	64
4. Verwendung und Behandlung des Elektrowerkzeugs	64
5. Service	65
Sicherheitshinweise für Trennschleifmaschinen	65
Weitere Sicherheitshinweise für Trennschleifanwendungen	67
Ergänzende Anweisungen	68
Restrisiken	68
Arbeitshinweise	69
Montage	69
Trennscheibe montieren / wechseln	69
Parallelanschlag montieren / einstellen	69
Wasser-Zulaufschlauch montieren	70
Staubabsaugung montieren	70
Bedienung	70
Fehlerstromschutzschalter	70
Ein- und ausschalten	71
Schnittwinkel einstellen	71
Schnitttiefe einstellen	71
Handhabung des Gerätes	71
Wartung und Reinigung	71
Entsorgung	72
Garantie der Kompernaß Handels GmbH	72
Service	73
Importeur	73
Original-Konformitätserklärung	74

DIAMANTSCHNEIDER PDFS 1300 A1

Einleitung

Wir beglückwünschen Sie zum Kauf Ihres neuen Gerätes. Sie haben sich damit für ein hochwertiges Produkt entschieden. Die Bedienungsanleitung ist Teil dieses Produkts. Sie enthält wichtige Hinweise für Sicherheit, Gebrauch und Entsorgung. Machen Sie sich vor der Benutzung des Produkts mit allen Bedien- und Sicherheitshinweisen vertraut. Benutzen Sie das Produkt nur wie beschrieben und für die angegebenen Einsatzbereiche. Händigen Sie alle Unterlagen bei Weitergabe des Produkts an Dritte mit aus.

Bestimmungsgemäßer Gebrauch

Das Gerät ist dafür bestimmt bei stabiler Auflage Schnitte oder Schlitzte in mineralischen Materialien mit oder ohne Verwendung von Wasser auszuführen. Das Gerät ist nicht geeignet für Schnitte in Holz, Kunststoff, Metall oder Stahlbeton.

Jede andere Verwendung oder Veränderung des Gerätes gilt als nicht bestimmungsgemäß und birgt erhebliche Unfallgefahren. Nicht zum gewerblichen Gebrauch.

Ausstattung

- 1 EIN-/AUS-Schalter
- 2 Feststellschraube
- 3 Staubauswurf
- 4 Parallelanschlagaufnahme
- 5 Flügelschraube für Schnittwinkelvorwahl
- 6 Schnittwinkelskala
- 7 Flügelschraube für Parallelanschlagaufnahme
- 8 Schrauben
- 9 Parallelanschlag
- 10 Adapter für Staubabsaugung
- 11 Trennscheibe
- 12 Spannflansch
- 13 Spannschraube / Unterlegscheibe
- 14 Innensechskantschlüssel
- 15 Wasserzulauf
- 16 Zubehörschraube
- 17 Ventil
- 18 Wasser-Zulaufschlauch
- 19 Wasseranschlussadapter
- 20 Reset-Taste
- 21 Indikator

- 22 Test-Taste
- 23 Fehlerstromschutzschalter
- 24 Spindelarreterierung
- 25 Schutzabdeckung
- 26 Grundplatte

Lieferumfang

- 1 Diamantschneider
- 1 Parallelanschlag
- 1 Adapter zur Staubabsaugung
- 1 Innensechskantschlüssel
- 1 Trennscheibe (vormontiert)
- 1 Wasser-Zulaufschlauch
- 1 Wasseranschlussadapter
- 1 Wasserzulauf
- 1 Fehlerstromschutzschalter
- 1 Betriebsanleitung

Technische Daten

Nennaufnahme:	1300 W
Nennspannung:	230 V ~ 50 Hz (Wechselstrom)
Gewindemaß:	M6
Bemessungsdrehzahl:	n 12000 min ⁻¹
Trennscheiben:	1x Ø 125 mm x 2 mm x Ø 22,23 mm, 9 Zähne



Max. Schnitttiefe:	Bei 0°: 40 mm Bei 45°: 26,5 mm
--------------------	---



Schutzklasse: II/□ (Doppelisolierung)

Geräusch- und Vibrationsinformationen:

Messwert für Geräusch ermittelt entsprechend EN 60745. Der A-bewertete Geräuschpegel des Elektrowerkzeugs beträgt typischerweise:

Geräuschemissionswert:

Schalldruckpegel: $L_{PA} = 92,3 \text{ dB (A)}$

Unsicherheit: $K_{PA} = 3 \text{ dB}$

Schallleistungspegel: $L_{WA} = 103,3 \text{ dB (A)}$

Unsicherheit: $K_{WA} = 3 \text{ dB}$



Gehörschutz tragen!

Schwingungsgesamtwert:

Trennen von Betonplatten $a_h = 5,262 \text{ m/s}^2$

Unsicherheit $K = 1,5 \text{ m/s}^2$

⚠️ WARNUNG!

- ▶ Der in diesen Anweisungen angegebene Schwingungspegel ist entsprechend einem in EN 60745 genormten Messverfahren gemessen worden und kann für den Gerätevergleich verwendet werden. Der angegebene Schwingungsemissionswert kann auch zu einer einleitenden Einschätzung der Aussetzung verwendet werden. Der Schwingungspegel wird sich entsprechend dem Einsatz des Elektrowerkzeugs verändern und kann in manchen Fällen über dem in diesen Anweisungen angegebenen Wert liegen. Die Schwingungsbelastung könnte unterschätzt werden, wenn das Elektrowerkzeug regelmäßig in solcher Weise verwendet wird.

HINWEIS

- ▶ Versuchen Sie, die Belastung durch Vibrationen so gering wie möglich zu halten. Beispielhafte Maßnahmen zur Verringerung der Vibrationsbelastung sind das Tragen von Handschuhen beim Gebrauch des Werkzeugs und die Begrenzung der Arbeitszeit. Dabei sind alle Anteile des Betriebszyklus zu berücksichtigen (beispielweise Zeiten, in denen das Elektrowerkzeug abgeschaltet ist, und solche, in denen es zwar eingeschaltet ist, aber ohne Belastung läuft).



Allgemeine Sicherheitshinweise für Elektrowerkzeuge



⚠️ WARNUNG!

- ▶ Lesen Sie alle Sicherheitshinweise und Anweisungen. Versäumnisse bei der Einhaltung der Sicherheitshinweise und Anweisungen können elektrischen Schlag, Brand und/oder schwere Verletzungen verursachen.

Bewahren Sie alle Sicherheitshinweise und Anweisungen für die Zukunft auf.

Der in den Sicherheitshinweisen verwendete Begriff „Elektrowerkzeug“ bezieht sich auf netzbetriebene Elektrowerkzeuge (mit Netzkabel) und auf akkubetriebene Elektrowerkzeuge (ohne Netzkabel).

1. Arbeitsplatz-Sicherheit

- Halten Sie Ihren Arbeitsbereich sauber und gut beleuchtet. Unordnung und unbeleuchtete Arbeitsbereiche können zu Unfällen führen.
- Arbeiten Sie mit dem Elektrowerkzeug nicht in explosionsgefährdeter Umgebung, in der sich brennbare Flüssigkeiten, Gase oder Stäube befinden. Elektrowerkzeuge erzeugen Funken, die den Staub oder die Dämpfe entzünden können.
- Halten Sie Kinder und andere Personen während der Benutzung des Elektrowerkzeugs fern. Bei Ablenkung können Sie die Kontrolle über das Gerät verlieren.

2. Elektrische Sicherheit

- Der Anschlussstecker des Elektrowerkzeuges muss in die Steckdose passen. Der Stecker darf in keiner Weise verändert werden. Verwenden Sie keine Adapterstecker gemeinsam mit Schutzgeerdeten Elektrowerkzeugen. Unveränderte Stecker und passende Steckdosen verringern das Risiko eines elektrischen Schlages.
- Vermeiden Sie Körperkontakt mit geerdeten Oberflächen, wie von Rohren, Heizungen, Herden und Kühlschränken. Es besteht ein erhöhtes Risiko durch elektrischen Schlag, wenn Ihr Körper geerdet ist.

- c) Halten Sie Elektrowerkzeuge von Regen oder Nässe fern. Das Eindringen von Wasser in ein Elektrogerät erhöht das Risiko eines elektrischen Schlages.
- d) Zweckentfremden Sie das Kabel nicht, um das Elektrowerkzeug zu tragen, aufzuhängen oder um den Stecker aus der Steckdose zu ziehen. Halten Sie das Kabel fern von Hitze, Öl, scharfen Kanten oder sich bewegenden Geräteteilen. Beschädigte oder verwickelte Kabel erhöhen das Risiko eines elektrischen Schlages.
- e) Wenn Sie mit einem Elektrowerkzeug im Freien arbeiten, verwenden Sie nur Verlängerungskabel, die auch für den Außenbereich zugelassen sind. Die Anwendung eines für den Außenbereich geeigneten Verlängerungskabels verringert das Risiko eines elektrischen Schlages.
- f) Wenn der Betrieb des Elektrowerkzeuges in feuchter Umgebung nicht vermeidbar ist, verwenden Sie einen Fehlerstromschutzschalter. Der Einsatz eines Fehlerstromschutzschalters vermindert das Risiko eines elektrischen Schlages.
- d) Entfernen Sie Einstellwerkzeuge oder Schraubenschlüssel, bevor Sie das Elektrowerkzeug einschalten. Ein Werkzeug oder Schlüssel, der sich in einem drehenden Geräteteil befindet, kann zu Verletzungen führen.
- e) Vermeiden Sie eine abnormale Körperhaltung. Sorgen Sie für einen sicheren Stand und halten Sie jederzeit das Gleichgewicht. Dadurch können Sie das Elektrowerkzeug in unerwarteten Situationen besser kontrollieren.
- f) Tragen Sie geeignete Kleidung. Tragen Sie keine weite Kleidung oder Schmuck. Halten Sie Haare, Kleidung und Handschuhe fern von sich bewegenden Teilen. Lockere Kleidung, Schmuck oder lange Haare können von sich bewegenden Teilen erfasst werden.
- g) Wenn Staubabsaug- und -auffangeinrichtungen montiert werden können, vergewissern Sie sich, dass diese angeschlossen sind und richtig verwendet werden. Die Verwendung einer Staubabsaugung kann Gefährdungen durch Staub verringern.

3. Sicherheit von Personen

- a) Seien Sie stets aufmerksam, achten Sie darauf, was Sie tun und gehen Sie mit Vernunft an die Arbeit mit einem Elektrowerkzeug. Benutzen Sie kein Elektrowerkzeug, wenn Sie müde sind oder unter dem Einfluss von Drogen, Alkohol oder Medikamenten stehen. Ein Moment der Unachtsamkeit beim Gebrauch des Elektrowerkzeuges kann zu ernsthaften Verletzungen führen.
- b) Tragen Sie persönliche Schutzausrüstung und immer eine Schutzbrille. Das Tragen persönlicher Schutzausrüstung wie Staubmaske, rutschfeste Sicherheitsschuhe, Schutzhelm oder Gehörschutz, je nach Art und Einsatz des Elektrowerkzeuges, verringert das Risiko von Verletzungen.
- c) Vermeiden Sie eine unbeabsichtigte Inbetriebnahme. Vergewissern Sie sich, dass das Elektrowerkzeug ausgeschaltet ist, bevor Sie es an die Stromversorgung und / oder den Akku anschließen, es aufnehmen oder tragen. Wenn Sie beim Tragen des Elektrowerkzeuges den Finger am Schalter haben oder das Gerät bereits eingeschaltet an die Stromversorgung anschließen, kann dies zu Unfällen führen.

4. Verwendung und Behandlung des Elektrowerkzeugs

- a) Überlasten Sie das Gerät nicht. Verwenden Sie für Ihre Arbeit das dafür bestimmte Elektrowerkzeug. Mit dem passenden Elektrowerkzeug arbeiten Sie besser und sicherer im angegebenen Leistungsbereich.
- b) Benutzen Sie kein Elektrowerkzeug, dessen Schalter defekt ist. Ein Elektrowerkzeug, das sich nicht mehr ein- oder ausschalten lässt, ist gefährlich und muss repariert werden.
- c) Ziehen Sie den Stecker aus der Steckdose und/oder entfernen Sie den Akku, bevor Sie Geräteeinstellungen vornehmen, Zubehörteile wechseln oder das Gerät weglegen. Diese Vorsichtsmaßnahme verhindert den unbeabsichtigten Start des Elektrowerkzeuges.
- d) Bewahren Sie unbenutzte Elektrowerkzeuge außerhalb der Reichweite von Kindern auf. Lassen Sie Personen das Gerät nicht benutzen, die mit diesem nicht vertraut sind oder diese Anweisungen nicht gelesen haben. Elektrowerkzeuge sind gefährlich, wenn sie von unerfahrenen Personen benutzt werden.

- e) **Pflegen Sie Elektrowerkzeuge mit Sorgfalt.** Kontrollieren Sie, ob bewegliche Teile einwandfrei funktionieren und nicht klemmen, ob Teile gebrochen oder so beschädigt sind, dass die Funktion des Elektrowerkzeuges beeinträchtigt ist. Lassen Sie beschädigte Teile vor dem Einsatz des Gerätes reparieren. Viele Unfälle haben ihre Ursache in schlecht gewarteten Elektrowerkzeugen.
- f) **Halten Sie Schneidwerkzeuge scharf und sauber.** Sorgfältig gepflegte Schneidwerkzeuge mit scharfen Schneidkanten verklemmen sich weniger und sind leichter zu führen.
- g) **Verwenden Sie Elektrowerkzeug, Zubehör, Einsatzwerkzeuge usw. entsprechend diesen Anweisungen. Berücksichtigen Sie dabei die Arbeitsbedingungen und die auszuführende Tätigkeit.** Der Gebrauch von Elektrowerkzeugen für andere als die vorgesehenen Anwendungen kann zu gefährlichen Situationen führen.
- c) **Die zulässige Drehzahl des Einsatzwerkzeugs muss mindestens so hoch sein wie die auf dem Elektrowerkzeug angegebene Höchstdrehzahl.** Zubehör, das sich schneller als zulässig dreht, kann zerbrechen und umherfliegen.
- d) **Schleifkörper dürfen nur für die empfohlenen Einsatzmöglichkeiten verwendet werden. Zum Beispiel: Schleifen Sie nie mit der Seitenfläche einer Trennscheibe.** Trennscheiben sind zum Materialabtrag mit der Kante der Scheibe bestimmt. Seitliche Krafteinwirkung auf diese Schleifkörper kann sie zerbrechen.
- e) **Verwenden Sie immer unbeschädigte Spannfansche in der richtigen Größe und Form für die von Ihnen gewählte Schleifscheibe.** Geeignete Fansche stützen die Schleifscheibe und verringern so die Gefahr eines Schleifscheibenbruchs.
- f) **Außendurchmesser und Dicke des Einsatzwerkzeugs müssen den Maßangaben Ihres Elektrowerkzeugs entsprechen.** Falsch bemessene Einsatzwerkzeuge können nicht ausreichend abgeschirmt oder kontrolliert werden.

5. Service

- a) **Lassen Sie Ihr Elektrowerkzeug nur von qualifiziertem Fachpersonal und nur mit Original-Ersatzteilen reparieren.** Damit wird sichergestellt, dass die Sicherheit des Elektrowerkzeugs erhalten bleibt.

Sicherheitshinweise für Trennschleifmaschinen

- a) **Die zum Elektrowerkzeug gehörende Schutzhaube muss sicher angebracht und so eingestellt sein, dass ein Höchstmaß an Sicherheit erreicht wird, d. h. der kleinstmögliche Teil des Schleifkörpers zeigt offen zur Bedienperson. Halten Sie und in der Nähe befindliche Personen sich außerhalb der Ebene der rotierenden Schleifscheibe auf.** Die Schutzhaube soll die Bedienperson vor Bruchstücken und zufälligem Kontakt mit dem Schleifkörper schützen.
- b) **Verwenden Sie ausschließlich diamantbesetzte Trennscheiben für Ihr Elektrowerkzeug.** Nur weil Sie das Zubehör an Ihrem Elektrowerkzeug befestigen können, garantiert das keine sichere Verwendung.
- h) **Verwenden Sie keine beschädigten Schleifscheiben.** Kontrollieren Sie vor jeder Verwendung die Schleifscheiben auf Absplitterungen und Risse. Wenn das Elektrowerkzeug oder die Schleifscheibe herunterfällt, überprüfen Sie, ob es / sie beschädigt ist, oder verwenden Sie eine unbeschädigte Schleifscheibe. Wenn Sie die Schleifscheibe kontrolliert und eingesetzt haben, halten Sie und in der Nähe befindliche Personen sich außerhalb der Ebene der rotierenden Schleifscheibe auf und lassen Sie das Gerät eine Minute lang mit Höchstdrehzahl laufen. Beschädigte Schleifscheiben brechen meist in dieser Testzeit.

- i) Tragen Sie persönliche Schutzausrüstung. Verwenden Sie je nach Anwendung Vollgesichtsschutz, Augenschutz oder Schutzbrille. Soweit angemessen, tragen Sie Staubmaske, Gehörschutz, Schutzhandschuhe oder Spezialschürze, die kleine Schleif- und Materialpartikel von Ihnen fernhält. Die Augen sollen vor herumfliegenden Fremdkörpern geschützt werden, die bei verschiedenen Anwendungen entstehen. Staub- oder Atemschutzmasken müssen den bei der Anwendung entstehenden Staub filtern. Wenn Sie lange lautem Lärm ausgesetzt sind, können Sie einen Hörverlust erleiden.
- j) Achten Sie bei anderen Personen auf sicheren Abstand zu Ihrem Arbeitsbereich. Jeder, der den Arbeitsbereich betritt, muss persönliche Schutzausrüstung tragen. Bruchstücke des Werkstücks oder gebrochener Einsatzwerkzeuge können wegfiegen und Verletzungen auch außerhalb des direkten Arbeitsbereichs verursachen.
- k) Halten Sie das Gerät nur an den isolierten Griffflächen, wenn Sie Arbeiten ausführen, bei denen das Einsatzwerkzeug verborgene Stromleitungen oder das eigene Netzkabel treffen kann. Der Kontakt mit einer spannungsführenden Leitung kann auch metallene Geräteteile unter Spannung setzen und zu einem elektrischen Schlag führen.
- l) Halten Sie das Netzkabel von sich drehenden Einsatzwerkzeugen fern. Wenn Sie die Kontrolle über das Gerät verlieren, kann das Netzkabel durchtrennt oder erfasst werden und Ihre Hand oder Ihr Arm in das sich drehende Einsatzwerkzeug geraten.
- m) Legen Sie das Elektrowerkzeug niemals ab, bevor das Einsatzwerkzeug völlig zum Stillstand gekommen ist. Das sich drehende Einsatzwerkzeug kann in Kontakt mit der Ablagefläche geraten, wodurch Sie die Kontrolle über das Elektrowerkzeug verlieren können.
- n) Lassen Sie das Elektrowerkzeug nicht laufen, während Sie es tragen. Ihre Kleidung kann durch zufälligen Kontakt mit dem sich drehenden Einsatzwerkzeug erfasst werden, und das Einsatzwerkzeug sich in Ihren Körper bohren.
- o) Reinigen Sie regelmäßig die Lüftungsschlitze Ihres Elektrowerkzeugs. Das Motorgebläse zieht Staub in das Gehäuse, und eine starke Ansammlung von Metallstaub kann elektrische Gefahren verursachen.
- p) Verwenden Sie das Elektrowerkzeug nicht in der Nähe brennbarer Materialien. Funken können diese Materialien entzünden.
- q) Möglicherweise ist beim Betrieb dieses Gerätes die Verwendung von Wasser oder einer anderen Kühlflüssigkeit erforderlich. Es darf daher nur an durch Fehlerstromschutzschalter geschützte Stromkreise angeschlossen werden. Überprüfen Sie regelmäßig die einwandfreie Funktion des Fehlerstromschutzschalters. Die Arbeit mit Geräten, bei denen Wasser oder eine andere Kühlflüssigkeit zum Einsatz kommt, birgt die Gefahr elektrischer Schläge oder tödlicher Stromschläge, wenn kein Fehlerstromschutzschalter verwendet wird.
- r) Halten Sie Ihre Hände vom Schneidebereich und der Trennscheibe fern. Halten Sie die andere Hand am Zusatzgriff oder dem Motorgehäuse. Wenn Sie die Maschine mit beiden Händen halten, kann die Trennscheibe keine Verletzungen an den Händen verursachen.
- s) Greifen Sie niemals unter das Werkstück. Die Schutzvorrichtung kann Sie nicht vor der Trennscheibe unterhalb des Werkstücks schützen.
- t) Halten Sie das zu schneidene Werkstück niemals in den Händen oder auf dem Bein. Sichern Sie das Werkstück auf einer stabilen Plattform. Es ist wichtig, das Werkstück richtig abzustützen, damit ihr Körper geschützt wird, die Trennscheibe nicht festklemmt und Sie die Kontrolle behalten.
- u) Verwenden Sie niemals beschädigte oder falsche Unterlegscheiben oder einen beschädigten oder falschen Bolzen für die Trennscheibe. Die Unterlegscheiben und der Bolzen für die Trennscheibe wurden speziell für Ihre Maschine konstruiert, so dass eine optimale Leistung und Betriebssicherheit erzielt wird.

- v) Ziehen Sie den Netzstecker nicht, wenn dieser oder die Steckdose nass geworden ist. Schalten Sie zuerst den Strom durch Herausnehmen der Sicherung bzw. mit dem Unterbrecher des betreffenden Stromkreises aus. Ziehen Sie erst dann den Stecker und prüfen Sie die Anschlüsse auf eventuelle Wasserspuren.

⚠️ WARNUNG!

- ▶ Um die Gefahr von elektrischen Schlägen zu vermeiden, halten Sie alle Anschlüsse trocken und vom Boden fern. Berühren Sie den Netzstecker nicht mit nassen Händen.
- ▶ Der Kabelsatz ist mit einer tragbaren Fehlerstrom-Schutzeinrichtung ausgestattet. Es sind Steckdosen mit integrierter tragbarer Fehlerstrom-Schutzeinrichtung erhältlich, die für mehr Sicherheit verwendet werden können. Wenn Sie ein Verlängerungskabel verwenden, stecken Sie dieses immer in eine durch eine tragbare Fehlerstrom-Schutzeinrichtung geschützte Steckdose.
- ▶ Stecken Sie ein Verlängerungskabel immer in eine durch eine tragbare Fehlerstrom-Schutzeinrichtung geschützte Steckdose.
- ▶ Verwenden Sie das Gerät niemals mit Salzwasser oder leitenden Flüssigkeiten.
- ▶ Nuten und Schlitze in tragenden Wänden unterliegen der Norm DIN 1053-1 und/oder ggf. länderspezifischen Bestimmungen. Diese Vorschriften sind unter allen Umständen einzuhalten. Wenden Sie sich vor Aufnahme der Arbeit an den zuständigen Statiker, Architekten oder den Bauleiter.
- ▶ Zulässige Trennscheibenkonstruktionen: segmentierte Diamantscheiben mit maximalen Schlitzen zwischen den Segmenten von 10 mm, nur mit negativem Schneidwinkel.

Weitere Sicherheitshinweise für Trennschleifanwendungen

Rückschlag und entsprechende Sicherheitshinweise

Rückschlag - Ursachen und entsprechende Sicherheitshinweise

- Rückschlag ist die plötzliche Reaktion infolge einer hakenden oder blockierten drehenden Schleifscheibe. Verhaken oder Blockieren führt zu einem abrupten Stopp des rotierenden Einsatzwerkzeugs. Dadurch wird ein unkontrolliertes Elektrowerkzeug gegen die Drehrichtung des Einsatzwerkzeugs an der Blockierstelle beschleunigt.
- Wenn z. B. eine Schleifscheibe im Werkstück hakt oder blockiert, kann sich die Kante der Schleifscheibe, die in das Werkstück eintaucht, verfangen und dadurch die Schleifscheibe ausbrechen oder einen Rückschlag verursachen. Die Schleifscheibe bewegt sich dann auf die Bedienperson zu oder von ihr weg, je nach Drehrichtung der Scheibe an der Blockierstelle. Hierbei können Schleifscheiben auch brechen.

Ein Rückschlag ist die Folge eines falschen oder fehlerhaften Gebrauchs des Elektrowerkzeugs. Er kann durch geeignete Vorsichtsmaßnahmen, wie nachfolgend beschrieben, verhindert werden.

- a) **Halten Sie das Elektrowerkzeug gut fest und bringen Sie Ihren Körper und Ihre Arme in eine Position, in der Sie die Rückschlagkräfte abfangen können. Verwenden Sie immer den Zusatzgriff, falls vorhanden, um die größtmögliche Kontrolle über Rückschlagkräfte oder Reaktionsmomente beim Hochlauf zu haben.** Die Bedienperson kann durch geeignete Vorsichtsmaßnahmen die Rückschlag- und Reaktionskräfte beherrschen.
- b) **Bringen Sie Ihre Hand nie in die Nähe sich drehender Einsatzwerkzeuge.** Das Einsatzwerkzeug kann sich beim Rückschlag über Ihre Hand bewegen.
- c) **Meiden Sie den Bereich vor und hinter der rotierenden Trennscheibe.** Der Rückschlag treibt das Elektrowerkzeug in die Richtung entgegengesetzt zur Bewegung der Schleifscheibe an der Blockierstelle.

- d) Arbeiten Sie besonders vorsichtig im Bereich von Ecken, scharfen Kanten usw. Verhindern Sie, dass Einsatzwerkzeuge vom Werkstück zurückprallen und verklemmen. Das rotierende Einsatzwerkzeug neigt bei Ecken, scharfen Kanten oder wenn es abprallt dazu, sich zu verklemmen. Dies verursacht einen Kontrollverlust oder Rückschlag.
- e) Verwenden Sie keine Ketten- oder gezähnten Trennscheiben sowie keine segmentierte Diamantscheibe mit mehr als 10 mm breiten Schlitz. Solche Einsatzwerkzeuge verursachen häufig einen Rückschlag oder den Verlust der Kontrolle über das Elektrowerkzeug.
- f) Vermeiden Sie ein Blockieren der Trennscheibe oder zu hohen Anpressdruck. Führen Sie keine übermäßig tiefen Schnitte aus. Eine Überlastung der Trennscheibe erhöht deren Beanspruchung und die Anfälligkeit zum Verknanten oder Blockieren und damit die Möglichkeit eines Rückschlags oder Schleifkörperbruchs.
- g) Falls die Trennscheibe verklemmt oder Sie die Arbeit unterbrechen, schalten Sie das Gerät aus und halten Sie es ruhig, bis die Scheibe zum Stillstand gekommen ist. Versuchen Sie nie, die noch laufende Trennscheibe aus dem Schnitt zu ziehen, sonst kann ein Rückschlag erfolgen. Ermitteln und beheben Sie die Ursache für das Verklemmen.
- h) Schalten Sie das Elektrowerkzeug nicht wieder ein, solange es sich im Werkstück befindet. Lassen Sie die Trennscheibe erst ihre volle Drehzahl erreichen, bevor Sie den Schnitt vorsichtig fortsetzen. Anderenfalls kann die Scheibe verhaken, aus dem Werkstück springen oder einen Rückschlag verursachen.
- i) Stützen Sie Platten oder große Werkstücke ab, um das Risiko eines Rückschlags durch eine eingeklemmte Trennscheibe zu vermindern. Große Werkstücke können sich unter ihrem eigenen Gewicht durchbiegen. Das Werkstück muss auf beiden Seiten der Scheibe abgesetzt werden, und zwar sowohl in der Nähe des Trennschnitts als auch an der Kante.
- j) Seien Sie besonders vorsichtig bei „Taschenschnitten“ in bestehende Wände oder andere nicht einsehbare Bereiche. Die eintauchende Trennscheibe kann beim Schneiden in Gas- oder Wasserleitungen, elektrische Leitungen oder andere Objekte einen Rückschlag verursachen.
- k) Positionieren Sie Ihren Körper auf einer der beiden Seiten der Trennscheibe, jedoch nicht in einer Reihe mit der Trennscheibe.

Ergänzende Anweisungen



Gehörschutz tragen!



Schutzbrille tragen!



Sicherheitsschuhe tragen!



Schutzhandschuhe tragen!



Atemschutz tragen!



Nicht zulässig für Seitenschleifen

Originalzubehör / -zusatzgeräte

- Benutzen Sie nur Zubehör und Zusatzgeräte, die in der Bedienungsanleitung angegeben sind bzw. deren Aufnahme mit dem Gerät kompatibel ist.

Restrisiken

Trotz Beachtung der geltenden Sicherheitsvorschriften und des Einsatzes von Schutzvorrichtungen können bestimmte Risiken nicht vermieden werden. Diese sind folgende:

- Schwerhörigkeit
- Verletzungsgefahr durch umherfliegende Fragmente
- Verbrennungsgefahr durch während des Betriebes heiß werdende Zubehörteile
- Verletzungsgefahr durch andauernden Gebrauch.

Arbeitshinweise

- Sichern Sie das Werkstück. Benutzen Sie Spannvorrichtungen / Schraubstock, um das Werkstück festzuhalten. Es ist damit sicherer gehalten, als mit Ihrer Hand.
- Asbesthaltiges Material darf nicht bearbeitet werden. Asbest gilt als krebserregend.



! Tipp! So verhalten Sie sich richtig.

⚠️ GEFAHR! FÜHREN SIE DAS GERÄT IMMER IM GEGENLAUF DURCH DAS WERKSTÜCK.

- ▶ Bei entgegengesetzter Richtung besteht die Gefahr eines Rückschlags. Das Gerät kann aus dem Schnitt gedrückt werden.
- Halten Sie das Gerät während der Arbeit immer fest mit beiden Händen. Sorgen Sie für einen sicheren Stand.
- Beim Bearbeiten von schrägen Flächen darf das Gerät nicht mit großer Kraft auf das Werkstück gedrückt werden. Wenn die Drehzahl stark abfällt, müssen Sie die Andruckkraft reduzieren, um sicheres und effektives Arbeiten zu ermöglichen. Sollte das Gerät plötzlich vollkommen gebremst oder blockiert sein, muss das Gerät sofort ausgeschaltet werden.
- Trennen: Arbeiten Sie mit mäßigem Vorschub und verkanten Sie die Trennscheibe nicht.
- Trennscheiben werden beim Arbeiten sehr heiß – lassen Sie sie vor dem Berühren vollständig abkühlen.
- Verwenden Sie das Gerät niemals zweckentfremdet.
- Seien Sie stets aufmerksam! Achten Sie immer darauf, was Sie tun, und gehen Sie stets mit Vernunft vor. Benutzen Sie das Gerät in keinem Fall, wenn Sie unkonzentriert sind oder sich unwohl fühlen.

Montage

Trennscheibe montieren / wechseln

⚠️ WARNUNG! VERLETZUNGSGEFAHR!

- Schalten Sie vor allen Arbeiten am Gerät das Gerät aus und ziehen Sie den Netzstecker.

HINWEIS

- Verwenden Sie nur Diamanttrennscheiben mit Durchmessern entsprechend den Aufschriften auf dem Gerät.
- ◆ Setzen Sie die Schnittiefe (mittels Feststellschraube ②) auf die minimalste Position.
- ◆ Betätigen Sie die Spindelarretierung ②④ und drehen Sie die Spanschraube ⑬ bis die Spindelarretierung ②④ einrastet. Lösen Sie mit dem Innensechskantschlüssel ⑭ die Spanschraube / Unterlegscheibe ⑬. Nehmen Sie jetzt die Spanschraube / Unterlegscheibe ⑬ und den Spannflansch ⑫ ab (siehe auch Ausklappseite Abb. A).
- ◆ Nehmen Sie die Trennscheibe ⑪ ab.
- ◆ Einbau der Trennscheibe ⑪ entsprechend in umgekehrter Reihenfolge wie beschrieben vornehmen.
- ◆ Betätigen Sie die Spindelarretierung ②④ und drehen Sie die Spanschraube ⑬ bis die Spindelarretierung ②④ einrastet. Ziehen Sie mit dem Innensechskantschlüssel ⑭ die Spanschraube ⑬ fest.

⚠️ WARNUNG!

- ▶ Der Pfeil auf der Trennscheibe ⑪ muss mit dem Drehrichtungspfeil (Laufrichtung, am Gerät markiert) übereinstimmen.
- Stellen Sie sicher, dass die Trennscheibe ⑪ für die Drehzahl des Werkzeuges geeignet ist.

Parallelanschlag montieren / einstellen

- ◆ Lösen Sie die Flügelschraube ⑦ und setzen Sie den Parallelanschlag ⑨ in die Parallelanschlagaufnahme ④ ein.

- ◆ Stellen Sie die gewünschte Schnittbreite mit Hilfe der Skala auf dem Parallelanschlag **9** und der Parallelanschlagaufnahme **4** ein. Die Parallelanschlagaufnahme **4** dient hierbei als Orientierungsmarkierung (siehe auch Ausklappseite Abb. E).
- ◆ Ziehen Sie die Flügelschraube **7** wieder fest.

Wasser-Zulaufschlauch montieren

⚠ WARNUNG!

- ▶ Überprüfen Sie vor jedem Gebrauch die korrekte Funktion des Fehlerstromschutzschalters **23**!
- ▶ Arbeiten Sie mit dem Gerät in waagerechter Position und nicht über Kopf, damit kein Wasser in die Maschine eindringen kann.
- ▶ Prüfen Sie vor jedem Gebrauch das Wasserzulaufsystem auf Dichtigkeit.

⚠ VORSICHT!

- ▶ Schließen Sie das Gerät nicht an ein Wasserversorgungssystem mit mehr als 6 bar an!
- ▶ Verwenden Sie nur Wasser als Kühlmittel.
- ◆ Setzen Sie die Schnitttiefe (mittels Feststellschraube **2**) auf die minimalste Position.
- ◆ Montieren Sie mit Hilfe eines Kreuzschlitzschraubendrehers und der mitgelieferten Zubehörschraube **16** den Wasserzulauf **15** am Gehäuse (siehe auch Ausklappseite Abb. B). Beachten Sie dabei, dass der Wasserzulauf **15** um die Schnitttiefeinstellung herumgeführt werden muss. Die beiden Wasserauslässe des Wasserzulaufs **15** müssen seitlich der Trennscheibe **11** liegen (siehe auch Ausklappseite Abb. F).
- ◆ Stecken Sie den Wasser-Zulaufschlauch **18** an den Wasserzulauf **15**.
- ◆ Stecken Sie das andere Ende des Wasser-Zulaufschlauchs **18** auf den Wasseranschlussadapter **19**.
- ◆ Schließen Sie den Wasseranschlussadapter **19** an einen Wasserleitungsschlauch mit passendem Durchmesser von ca. 19 mm an. Prüfen Sie den festen Sitz, indem Sie am Wasserleitungsschlauch ziehen.

- ◆ Öffnen Sie das Ventil **17** am Wasserzulauf **15**.
- ◆ Stellen Sie die Wassermenge so gering wie nötig an der Wasserquelle ein. Es muss sich immer ausreichend Wasser auf der Trennscheibe **11** und dem Schnittbereich befinden.
- ◆ Unterbrechen Sie die Wasserzufuhr nach Beendigung der Arbeiten.

Staubabsaugung montieren

Im Auslieferungszustand ist die Anschlussstelle des Adapters zur Staubabsaugung **10** verschlossen. Um die Staubabsaugung zu montieren gehen Sie wie folgt vor:

- ◆ Entfernen Sie die Schrauben **8** aus dem Gehäuse und nehmen Sie die Schutzabdeckung **25** ab.
- ◆ Befestigen Sie mithilfe der Schrauben **8** den Adapter zur Staubabsaugung **10** auf dem Staubauswurf **3**.
- ◆ Schließen Sie eine zugelassene Staub- und Spanabsaugung an.

Bedienung

⚠ WARNUNG!

- ▶ Verhindern Sie, dass Tropfwasser entlang des Netzkabels in die Netzsteckdose oder den Netzstecker tropfen kann. Bilden Sie dazu aus dem Netzkabel eine Schlaufe, die sich unterhalb der Netzsteckdose befindet. So kann verhindert werden, dass eventuelles Tropfwasser in die Netzsteckdose gelangt.

Fehlerstromschutzschalter

⚠ WARNUNG!

- ▶ Überprüfen Sie vor jedem Gebrauch die korrekte Funktion des Fehlerstromschutzschalters **23**!
- ◆ Verbinden Sie den Fehlerstromschutzschalter **23** mit dem Stromnetz.
- ◆ Drücken Sie die Reset-Taste **20** bis der Indikator **21** rot anzeigt.

- ◆ Drücken Sie die Test-Taste **22** bis der Indikator **21** schwarz anzeigt. Der Test war somit erfolgreich. Falls der Indikator **21** weiterhin rot anzeigen sollte, ist der Fehlerstromschutzschalter **23** defekt und muss von Fachpersonal repariert werden!

⚠️ WARNUNG!

- ▶ Nehmen Sie kein Gerät mit fehlerhaften Fehlerschutzschalter in Betrieb!

- ◆ Drücken Sie nach erfolgreichem Test erneut die Reset-Taste **20**, um das Gerät in Betrieb nehmen zu können.

Ein- und ausschalten

⚠️ WARNUNG!

- ▶ Um die Gefahr von elektrischen Schlägen zu vermeiden, stellen Sie sicher, dass kein Wasser in das Gerät eindringt. Berühren Sie den Netzstecker nicht mit nassen Händen.

⚠️ VORSICHT!

- ▶ Warten Sie, bis das Gerät die maximale Drehzahl erreicht hat und benutzen Sie einen niedrigen Vorschub, um saubere Schnitte zu erzielen.

Einschalten:

- ◆ Betätigen Sie den EIN-/AUS-Schalter **1**.

Ausschalten:

- ◆ Lassen Sie den EIN-/AUS-Schalter **1** los.

Schnittwinkel einstellen

Sie können den Schnittwinkel mit Hilfe der Schnittwinkelskala **6** bestimmen.

- Lösen Sie die Flügelschraube der Schnittwinkelwahl **5**. Stellen Sie den gewünschten Winkel an der Schnittwinkelskala **6** ein und ziehen Sie die Flügelschraube **5** wieder fest.

Schnitttiefe einstellen

HINWEIS

- ▶ Wir empfehlen, die Schnitttiefe möglichst ca. 3 mm größer als die Materialstärke zu wählen. Dadurch erzielen Sie einen sauberen Schnitt.
- ▶ Um die korrekte Einstellung zu ermitteln, können Sie das Gerät auf die Kante des zu bearbeitenden Materials stellen, sodass die Trennscheibe **11** bei gelöster Feststellschraube **2** frei nach unten schwingen kann. Wenn die Trennscheibe **11** ca. 3 mm über die Materialstärke hinausragt, ziehen Sie die Feststellschraube **2** fest.
- ▶ Verfahren Sie ähnlich, wenn Sie eine Nut fräsen wollen.
- ▶ Wir empfehlen die Einstellung an einem Probe-Materialstück zu testen.

- ◆ Lösen Sie die Feststellschraube **2**. Stellen Sie die gewünschte Schnitttiefe ein und ziehen Sie die Feststellschraube **2** wieder fest.

Handhabung des Gerätes

1. Gerät – wie unter »Ein- und ausschalten« beschrieben – einschalten und mit der vorderen Kante der Grundplatte **25** auf das Material setzen.
2. Richten Sie die Maschine am Parallelanschlag **9** oder an einer aufgezeichneten Linie aus.
3. Halten Sie die Maschine mit beiden Händen am Griff und Gehäuse. Führen Sie sie mitmäßigem Druck.

Wartung und Reinigung



WARNUNG! VERLETZUNGSGEFAHR!
Schalten Sie vor allen Arbeiten am Gerät das Gerät aus und ziehen Sie den Netzstecker.

- Bewahren Sie das Gerät an einem trockenen und staubgeschützten Ort auf.
- Trennscheiben müssen trocken aufbewahrt werden und dürfen nicht gestapelt werden.
- Das Gerät muss stets sauber und frei von Öl oder Schmierfetten sein.

- Verwenden Sie zum Reinigen des Gehäuses ein trockenes Tuch.
- Lassen Sie den Austausch der Kohlebürsten ausschließlich durch die Servicestelle oder eine anerkannte Fachwerkstatt durchführen.
- Lüftungsöffnungen müssen immer frei sein.
- Entfernen Sie anhaftenden Schleifstaub mit einem Pinsel.

⚠️ WARNUNG!

- Wenn ein Ersatz der Anschlussleitung erforderlich ist, dann ist dies vom Hersteller oder seinem Vertreter auszuführen, um Sicherheitsgefährdungen zu vermeiden.

HINWEIS

- ▶ Nicht aufgeführte Ersatzteile (wie z. B. Kohlebürsten, Schalter) können Sie über unsere Service - Hotline bestellen.

Entsorgung



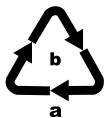
Die Verpackung besteht aus umweltfreundlichen Materialien. Sie kann in den örtlichen Recyclebehältern entsorgt werden.



Werfen Sie Elektrowerkzeuge nicht in den Hausmüll!

Gemäß Europäischer Richtlinie 2012/19/EU müssen verbrauchte Elektrowerkzeuge getrennt gesammelt und einer umweltgerechten Wiederverwertung zugeführt werden.

Möglichkeiten zur Entsorgung des ausgedienten Gerätes erfahren Sie bei Ihrer Gemeinde- oder Stadtverwaltung.



Entsorgen Sie die Verpackung umweltgerecht.

Beachten Sie die Kennzeichnung auf den verschiedenen Verpackungsmaterialien und trennen Sie diese gegebenenfalls gesondert. Die Verpackungsmaterialien sind gekennzeichnet mit Abkürzungen (a) und Ziffern (b) mit folgender Bedeutung:

- 1-7: Kunststoffe,
- 20-22: Papier und Pappe,
- 80-98: Verbundstoffe



Möglichkeiten zur Entsorgung des ausgedienten Produkts erfahren Sie bei Ihrer Gemeinde- oder Stadtverwaltung.

Garantie der Kompersnaß Handels GmbH

Sehr geehrte Kundin, sehr geehrter Kunde,

Sie erhalten auf dieses Gerät 3 Jahre Garantie ab Kaufdatum. Im Falle von Mängeln dieses Produkts stehen Ihnen gegen den Verkäufer des Produkts gesetzliche Rechte zu. Diese gesetzlichen Rechte werden durch unsere im Folgenden dargestellte Garantie nicht eingeschränkt.

Garantiebedingungen

Die Garantiefrist beginnt mit dem Kaufdatum. Bitte bewahren Sie den Kassenbonn gut auf. Dieser wird als Nachweis für den Kauf benötigt.

Tritt innerhalb von drei Jahren ab dem Kaufdatum dieses Produkts ein Material- oder Fabrikationsfehler auf, wird das Produkt von uns – nach unserer Wahl – für Sie kostenlos repariert, ersetzt, oder der Kaufpreis erstattet. Diese Garantieleistung setzt voraus, dass innerhalb der Dreijahresfrist das defekte Gerät und der Kaufbeleg (Kassenbonn) vorgelegt und schriftlich kurz beschrieben wird, worin der Mangel besteht und wann er aufgetreten ist.

Wenn der Defekt von unserer Garantie gedeckt ist, erhalten Sie das reparierte oder ein neues Produkt zurück. Mit Reparatur oder Austausch des Produkts beginnt kein neuer Garantiezeitraum.

Garantiezeit und gesetzliche Mängelansprüche

Die Garantiezeit wird durch die Gewährleistung nicht verlängert. Dies gilt auch für ersetzte und reparierte Teile. Eventuell schon beim Kauf vorhandene Schäden und Mängel müssen sofort nach dem Auspacken gemeldet werden. Nach Ablauf der Garantiezeit anfallende Reparaturen sind kostenpflichtig.

Garantieumfang

Das Gerät wurde nach strengen Qualitätsrichtlinien sorgfältig produziert und vor Auslieferung gewissenhaft geprüft.

Die Garantieleistung gilt für Material- oder Fabrikationsfehler. Diese Garantie erstreckt sich nicht auf Produktteile, die normaler Abnutzung ausgesetzt sind und daher als Verschleißteile angesehen werden können oder für Beschädigungen an zerbrechlichen Teilen, z. B. Schalter, Akkus oder Teile, die aus Glas gefertigt sind.

Diese Garantie verfällt, wenn das Produkt beschädigt, nicht sachgemäß benutzt oder gewartet wurde. Für eine sachgemäße Benutzung des Produkts sind alle in der Bedienungsanleitung aufgeführten Anweisungen genau einzuhalten. Verwendungszwecke und Handlungen, von denen in der Bedienungsanleitung abgeraten oder vor denen gewarnt wird, sind unbedingt zu vermeiden.

Das Produkt ist nur für den privaten und nicht für den gewerblichen Gebrauch bestimmt. Bei missbräuchlicher und unsachgemäßer Behandlung, Gewaltanwendung und bei Eingriffen, die nicht von unserer autorisierten Servicenerlassung vorgenommen wurden, erlischt die Garantie.

Abwicklung im Garantiefall

Um eine schnelle Bearbeitung Ihres Anliegens zu gewährleisten, folgen Sie bitte den folgenden Hinweisen:

- Bitte halten Sie für alle Anfragen den Kassenschein und die Artikelnummer (z. B. IAN 123456) als Nachweis für den Kauf bereit.
- Die Artikelnummer entnehmen Sie bitte dem Typenschild am Produkt, einer Gravur am Produkt, dem Titelblatt der Bedienungsanleitung (unten links) oder dem Aufkleber auf der Rück- oder Unterseite des Produktes.
- Sollten Funktionsfehler oder sonstige Mängel auftreten, kontaktieren Sie zunächst die nachfolgend benannte Serviceabteilung **telefonisch** oder per **E-Mail**.

- Ein als defekt erfasstes Produkt können Sie dann unter Beifügung des Kaufbelegs (Kassenschein) und der Angabe, worin der Mangel besteht und wann er aufgetreten ist, für Sie portofrei an die Ihnen mitgeteilte Serviceanschrift übersenden.



Auf www.lidl-service.com können Sie diese und viele weitere Handbücher, Produktvideos und Installationssoftware herunterladen.

Mit diesem QR-Code gelangen Sie direkt auf die Lidl-Service-Seite (www.lidl-service.com) und können mittels der Eingabe der Artikelnummer (IAN) 312517 Ihre Bedienungsanleitung öffnen.

Service

DE Service Deutschland

Tel.: 0800 5435 111 (kostenfrei aus dem dt. Festnetz/Mobilfunknetz)
E-Mail: kompernass@lidl.de

AT Service Österreich

Tel.: 0820 201 222 (0,15 EUR/Min.)
E-Mail: kompernass@lidl.at

CH Service Schweiz

Tel.: 0842 665566 (0,08 CHF/Min., Mobilfunk max. 0,40 CHF/Min.)
E-Mail: kompernass@lidl.ch

IAN 312517

Importeur

Bitte beachten Sie, dass die folgende Anschrift keine Serviceanschrift ist. Kontaktieren Sie zunächst die benannte Servicestelle.

KOMPERNASS HANDELS GMBH
BURGSTRASSE 21
DE-44867 BOCHUM
DEUTSCHLAND
www.kompernass.com

Original-Konformitätserklärung

Wir, KOMPERNASS HANDELS GMBH, Dokumentenverantwortlicher: Herr Semi Uguzlu, BURGSTR. 21, DE - 44867 BOCHUM, DEUTSCHLAND, erklären hiermit, dass dieses Produkt mit den folgenden Normen, normativen Dokumenten und EG-Richtlinien übereinstimmt:

**Maschinenrichtlinie
(2006 / 42 / EG)**

**Elektromagnetische Verträglichkeit
(2014 / 30 / EU)**

**RoHS Richtlinie
(2011 / 65 / EU)***

*Die alleinige Verantwortung für die Ausstellung dieser Konformitätserklärung trägt der Hersteller. Der oben beschriebene Gegenstand der Erklärung erfüllt die Vorschriften der Richtlinie 2011/65/EU des Europäischen Parlaments und des Rates vom 8. Juni 2011 zur Beschränkung der Verwendung bestimmter gefährlicher Stoffe in Elektro- und Elektronikgeräten.

Angewandte harmonisierte Normen:

EN 60745-1:2009/A11:2010

EN 60745-2-22:2011/A11:2013

EN 55014-1:2017

EN 55014-2:2015

EN 61000-3-2:2014

EN 61000-3-3:2013

Typbezeichnung der Maschine: Diamantschneider PDFS 1300 A1

Herstellungsjahr: 01 -2019

Seriennummer: IAN 312517

Bochum, 23.01.2019



Semi Uguzlu

- Qualitätsmanager -

Technische Änderungen im Sinne der Weiterentwicklung sind vorbehalten.

KOMPERNASS HANDELS GMBH

BURGSTRASSE 21

DE-44867 BOCHUM

GERMANY

www.kompernass.com

Stanje informacija · Stanje informacija

Versiunea informațiilor · Актуалност на информацията

Stand der Informationen: 04/2019 · Ident.-No.: PDFS1300A1-022019-2

IAN 312517