

SILVER CREST®



www.lidl-service.com

SANDWICH TOASTER SSMW 750 C3

(HU)
SZENDVICSSÜTŐ
Használati utasítás

(CZ)
SENDVIČOVAČ
Návod k obsluze

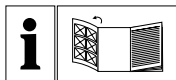
(DE) (AT) (CH)
SANDWICHMAKER
Bedienungsanleitung

(SI)
APARAT ZA PRIPRAVO SENDVIČEV
Navodila za uporabo

(SK)
TOASTOVAČ
Návod na obsluhu

IAN 313476

(HU) (SI)
(CZ) (SK)



(HU)

Olvasás előtt kattintson az ábrát tartalmazó oldalra és végezetül ismerje meg a készülék mindegyik funkcióját.

(SI)

Pred branjem odprite stran s slikami in se nato seznanite z vsemi funkcijami naprave.

(CZ)

Před čtením si otevřete stranu s obrázky a potom se seznámte se všemi funkcemi přístroje.

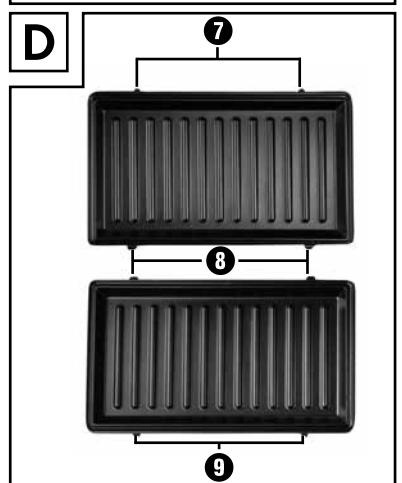
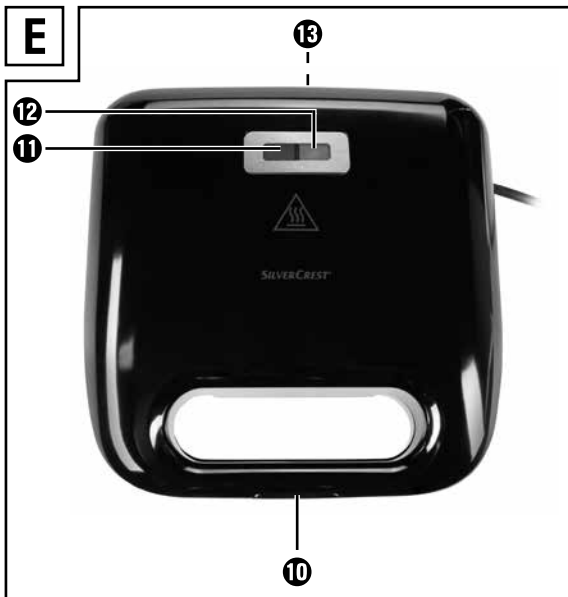
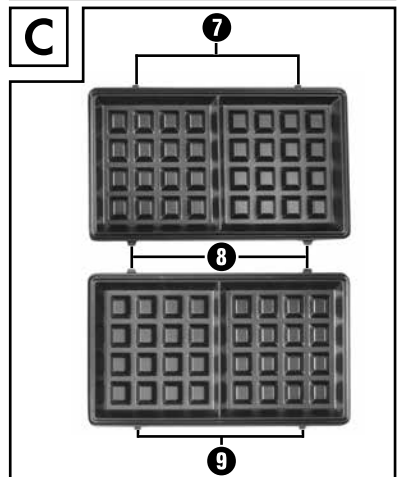
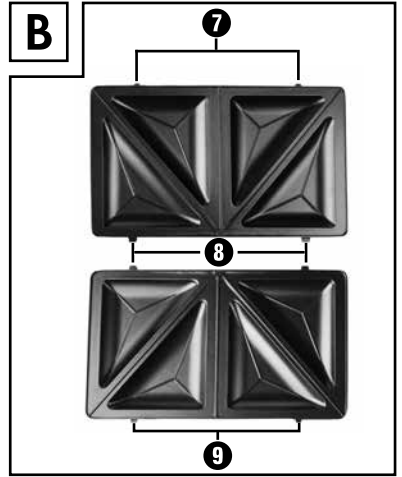
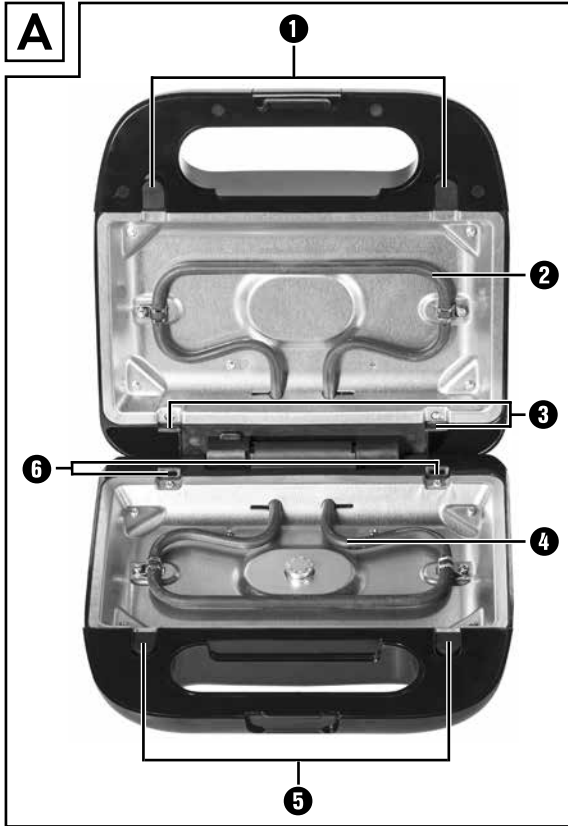
(SK)

Pred čítaním si odklopte stranu s obrázkami a potom sa oboznámte so všetkými funkciami prístroja.

(DE) (AT) (CH)

Klappen Sie vor dem Lesen die Seite mit den Abbildungen aus und machen Sie sich anschließend mit allen Funktionen des Gerätes vertraut.

HU	Használati utasítás	Oldal	1
SI	Navodila za uporabo	Stran	21
CZ	Návod k obsluze	Strana	41
SK	Návod na obsluhu	Strana	61
DE/AT/CH	Bedienungsanleitung	Seite	81



Tartalomjegyzék

Bevezető	2
Szerzői jogvédelem	2
A felelősség korlátozása	2
Rendeltetésszerű használat	2
A csomag tartalma	3
A csomagolás ártalmatlanítása	3
A készülék leírása	4
Műszaki adatok	5
Biztonsági utasítások	5
A cserelapok cseréje	8
A cserelapok behelyezése	8
A cserelapok kivétele	8
Első használat	9
Kezelés	10
Szendvics pirítása	10
Gofrisütés	10
Grillezés	11
Tisztítás	12
Tárolás	13
Hibaelhárítás	13
Receptek	14
Holland paradicsomos toast	14
Olasz pirítós	15
Hawaii toast	16
Gofri	16
Almás gofri	17
Garnélyanyárs	17
Ártalmatlanítás	18
A Kompernass Handels GmbH garanciája	19
Szerviz	20
Gyártja	20

Bevezető

Gratulálunk új készüléke megvásárlásához!

Vásárlásával modern és kiváló minőségű termék mellett döntött. A használati útmutató a termék része. FontosTUDNIVALÓkat tartalmaz a biztonságra, használatra és ártalmatlanításra vonatkozóan. A termék használatá előtti ismerkedjen meg valamennyi használati útmutatóval és biztonsági figyelmeztetéssel. Csak a leírtak szerint és a megadott célokra használja a terméket. A készülék harmadik személynek történő továbbadása esetén adja át a készülékhez tartozó valamennyi leírást is.

Szerzői jogvédelem

Ez a dokumentáció szerzői jogvédelem alatt áll.

Bármilyen sokszorosítás, ill. utánnyomás még kivonatos formában is, valamint az ábrák megjelenítése még módosított formában is csak a gyártó írásos engedélyével lehetséges.

A felelősség korlátozása

A jelen használati útmutatóban lévő valamennyi műszaki információ, a beszerelésre, csatlakoztatásra és kezelésre vonatkozóTUDNIVALÓk megfelelnek a nyomtatás időpontjában aktuális változatnak, melybe legjobb tudomásunk szerint vontuk be eddigi tapasztalatainkat és felismeréseinket.

A jelen használati útmutató adataiból, ábráiból és leírásaiból semmiféle igény nem támasztható.

A gyártó nem vállal felelősséget a leírás be nem tartásából, rendeltetésével ellentétes használatból, szakszerűtlen javítási munkából, engedély nélkül elvégzett módosításból vagy a nem engedélyezett pótalkatrészekből eredő károkért.

Rendeltetészerű használat

Ez a készülék kizárólag töltött szendvics pirítására, gofri sütésére és élelmiszerek grillezésére készült.

A készülék kizárólag magánháztartásokban használható. Ne használja a készüléket kereskedelmi célokra!

A csomag tartalma

A készüléket alapvetően az alábbi elemekkel szállítjuk:

- szendvicssütő
- 2 „szendvics” cserelap
- 2 „gofri” cserelap
- 2 „grill” cserelap
- használati útmutató

- 1) Vegye ki a készüléket, a cserelapokat és a használati útmutatót a kartondobozból.
- 2) Távolítsa el az összes csomagolóanyagot.

TUDNIVALÓ

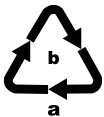
- ▶ Ellenőrizze a csomag tartalmát, hogy hiánytalan-e és nincs-e rajta látható sérülés.
- ▶ Hiányos szállítás vagy a nem megfelelő csomagolásból eredő, illetve a szállítás során keletkezett károk esetén forduljon az ügyfélszolgálathoz (lásd a **Szerviz** fejezetet).

A csomagolás ártalmatlanítása

A csomagolás védi a készüléket a sérülésektől a szállítás során. A csomagolóanyagok környezetbarát és hulladék ártalmatlanítási szempontok szerint kerültek kiválasztásra és ezért újrahasznosíthatók.



Nyersanyagot takarít meg és csökkenti a hulladékmennyiséget, ha a csomagolást visszajuttatja az anyagkörforgásba. A feleslegessé vált csomagolóanyagokat a hatályos helyi előírásoknak megfelelően helyezze el a hulladékban.



A csomagolást környezetbarát módon ártalmatlanítsa.

Vegye figyelembe a különböző csomagolóanyagokon látható jelzéseket és adott esetben válassza külön azokat. A csomagolóanyagok rövidítésekkel (a) és számjegyekkel (b) vannak megjelölve, az alábbi jelentéssel:

- 1–7: Műanyag,
- 20–22: Papír és karton,
- 80–98: Kompozit anyagok.

TUDNIVALÓ

- ▶ Amennyiben lehetséges, őrizze meg az eredeti csomagolást a garancia ideje alatt, hogy garanciális javítás esetén a készüléket megfelelően vissza lehessen csomagolni bele.

A készülék leírása

„A” ábra:

- ➊ rögzítők
- ➋ fűtőszál
- ➌ alsó tartók
- ➍ fűtőszál
- ➎ rögzítők
- ➏ hátsó tartók

„B” ábra (szendvicslapok):

- ➐ felső rögzítő pöckök
- ➑ alsó és hátsó rögzítő pöckök
- ➒ elülső rögzítő pöckök

„C” ábra (gofrilapok):

- ➓ felső rögzítő pöckök
- ➑ alsó és hátsó rögzítő pöckök
- ➒ elülső rögzítő pöckök


„D” ábra (grilllapok):

- ➓ felső rögzítő pöckök
- ➑ alsó és hátsó rögzítő pöckök
- ➒ elülső rögzítő pöckök

„E” ábra:

- ➓ fedélzár
- ➑ „Power” ellenőrző lámpa
- ➒ „üzemkész” ellenőrző lámpa
- ➓ kábelcsévélő

Műszaki adatok

Feszültség	220 - 240 V ~ (váltóáram), 50/60 Hz
Teljesítményfelvétel	750 W
	A készülék élelmiszerekkel érintkező részei élelmiszer-biztosak.

Biztonsági utasítások

FIGYELMEZTETÉS! ÁRAMÜTÉS VESZÉLYE!

- ▶ A veszélyek elkerülése érdekében a sérült hálózati kábelt vagy csatlakozót azonnal cseréltesse ki erre felhatalmazott szakemberrel.
- ▶ A készüléket csak száraz helyiségekben és soha ne a szabadban használja.
- ⊘ Soha ne merítse a készüléket vízbe vagy más folyadékba! Egyébként áramütés miatti életveszély áll fenn.
- ▶ Tisztításkor ügyeljen arra, hogy ne kerüljön víz a készülék belsejébe. Soha ne tisztítsa a készüléket folyó víz alatt.
- ▶ Ügyeljen rá, hogy a készülék soha ne kerüljön érintkezésbe vízzel. Soha ne üzemeltesse a készüléket víz közelében vagy folyadékot tartalmazó edények mellett.
- ▶ Ügyeljen rá, hogy a hálózati kábel ne legyen vizes vagy nedves az üzemeltetés közben. Tárolja úgy, hogy ne szorulhasson be és más módon se sérülhessen meg.
- ▶ A készülék minden használata után húzza ki a csatlakozót a csatlakozóaljzatból a készülék kikapcsolásához.
- ▶ Soha ne nyissa fel a készülék házát.

FIGYELMEZTETÉS! SÉRÜLÉSVESZÉLY!

- ▶ A készüléket 8 éves kor feletti gyermekek és csökkent fizikai, érzékszervi vagy mentális képességű vagy tapasztalattal és/vagy tudással nem rendelkező személyek csak felügyelet mellett használhatják, vagy ha felvilágosították őket a készülék biztonságos használatáról és megértették az ebből eredő veszélyeket.
- ▶ Gyermekek nem játszhatnak a készülékkel.
- ▶ Tisztítást és a felhasználói karbantartást 8 évesnél fiatalabb vagy felügyelet nélküli gyermekek nem végezhetnek. Ne engedjen 8 évesnél fiatalabb gyerekeket a készülék és a csatlakozó vezeték közelébe.
- ▶ A készülék részei üzemelés közben felforrósodhatnak. Ezért csak a fogantyúkat fogja meg.
- ▶ Hagyja teljesen lehűlni a készüléket, mielőtt megtisztítja, cserelapokat cserél vagy visszateszi tárolási helyére.
- ▶ Legyen óvatos, amikor kiveszi az elkészült ételleket (szendvicset, gofrit stb.). A készülék, valamint az ételek nagyon forrók.
- ▶ A készüléket stabil, csúszásmentes és egyenes felületen üzemeltesse.
- ▶ A készülék üzemeltetéséhez ne használjon külső időkapcsolót vagy külön távműködtető rendszert.



Figyelem! Forró felület!

FIGYELEM! TŰZVESZÉLY!

- ▶ A készüléket nem szabad gyúlékony anyagok közelében használni.
- ▶ Ne fedje le a készüléket, amíg az üzemel.
- ▶ A készüléket csak hőálló felületen üzemeltesse.
- ▶ A készüléket soha ne üzemeltesse felügyelet nélkül.

FIGYELEM! ANYAGI KÁR!

- ▶ Az ételleket csak műanyag- vagy fakanállal, vagy más erre alkalmas nemfémes tárgygal vegye ki, hogy a szendvicssütő tapadásmentes felülete ne sérüljön meg.
- ▶ Ne használjon erős tisztítószeret és hegyes tárgyakat a tisztításhoz.

A cserelapok cseréje

3 különböző cserelap közül választhat.

- „szendvics” cserelapok: töltött szendvics készítéséhez.
- „gofri” cserelapok: gofri sütéséhez.
- „grill” cserelapok: hús, hal stb. grillezéséhez

⚠ FIGYELMEZTETÉS! ÁRAMÜTÉS VESZÉLY!

- ▶ A cserelapok cseréje előtt először mindig húzza ki a hálózati csatlakozót az aljzatból.

⚠ FIGYELMEZTETÉS! SÉRÜLÉSVESZÉLY!

- ▶ A cserelapok cseréje előtt hagyja lehűlni a készüléket!
Égési sérülés veszélye!

A cserelapok behelyezése

- 1) Nyissa ki a szendvicssütőt oly módon, hogy kioldja a fedélzárát **10** és felnyitja a fedelet.
- 2) Felső cserelap: Először tolja be az alsó rögzítő pöcköket **8** az alsó tartókba **3**.
- 3) Ezután nyomja a felső rögzítő pöcköket **7** a rögzítőkre **1** oly módon, hogy a rögzítő pöckök **7** a rögzítők **1** alá pattanjanak és a cserelap beakadjon.
- 4) Alsó cserelap: Először tolja be a hátsó rögzítő pöcköket **8** a hátsó tartókba **6**.
- 5) Ezután nyomja az elülső rögzítő pöcköket **9** a rögzítőkre **5** oly módon, hogy a rögzítő pöckök **9** a rögzítők **5** alá pattanjanak és a cserelap beakadjon.
- 6) Nyomja meg egyszer határozottan az alsó cserelap közepét annak érdekében, hogy az biztosan beakadjon.

A cserelapok kivétele

- 1) Felső cserelap: Tolja a rögzítőket **1** felfelé és egyidejűleg billentse előre a cserelapot úgy, hogy ki tudja emelni az alsó tartókból **3**.
- 2) Alsó cserelap: Húzza a rögzítőket **5** előrefelé és emelje meg a cserelapot oly módon, hogy ki tudja húzni a hátsó tartókból **6**.

Első használat

Végezze el a következő műveletet a 3 cserelap-pár mindegyikével.

- Kenje be a cserelapok tapadásmentes felületét főzésre alkalmas olajjal.

⚠ FIGYELMEZTETÉS! SÉRÜLÉSVESZÉLY!

- ▶ A cserelapok cseréje előtt hagyja lehűlni a készüléket!
Égési sérülés veszélye!

- Helyezzen be egy pár cserelapot a készülékbe.
- Csatlakoztassa a hálózati csatlakozót egy aljzatba.
- Csukja be a készüléket és zárja le a fedélzárrel **10**.
- Melegítse elő a készüléket kb. 10 percig.

TUDNIVALÓ

- ▶ Az első használatkor enyhe szag képződhet (kis füst is lehetséges). Ez normális jelenség és rövid idő után megszűnik. Gondoskodjon megfelelő szellőzésről. Például nyissa ki az ablakot.
- Húzza ki a hálózati csatlakozót és hagyja a készüléket lehűlni.
- Tisztítsa meg a cserelapokat és a készüléket a „Tisztítás” fejezetben leírtak szerint.

A készülék ezzel üzemkész.

Kezelés

Szendvics piritása

- 1) Válassza ki a „szendvics” cserelapokat és helyezze be őket.

FIGYELEM! ANYAGI KÁR!

- ▶ Soha ne használjon két különböző cserelapot egyidejűleg.

- 2) Csukja le a fedelet és zárja le a fedélzárral **10**.
- 3) Csatlakoztassa a hálózati csatlakozót egy aljzatba. A narancsszínű „Power” ellenőrző lámpa **11** világít.
- 4) Amint a készülék elérte a megfelelő hőmérsékletet, kigyullad a zöld „üzemkész” ellenőrző lámpa **12**.
- 5) Nyissa ki a fedelet és tegyen két előkészített szendvicset az alsó cserelapra.
- 6) Zárja le a fedelet és reteszelve a fedélretesszel **10**. Két reteszelési beállítás közül választhat. Ha a szendvics mégis túl vastag és emiatt a fedélzár **10** nem záródik, távolítsa el egy kevés feltétet a szendvicsekből.

FIGYELEM! ANYAGI KÁR!

- ▶ A szendvicseket csak műanyag- vagy fakanállal, vagy más erre alkalmas nemfémes tárggyal vegye ki, hogy a szendvicssütő tapadásmentes felülete ne sérüljön meg.

- 7) Kb. 5 – 6 perc elteltével készek a szendvicsek. Ez az idő a felhasznált feltétől és a személyes ízléstől függően változhat. Nyissa ki a készülék fedelét és vegye ki a szendvicseket belőle.
- 8) Amennyiben nem kíván több szendvicset készíteni, húzza ki a hálózati csatlakozót a csatlakozó aljzataból.

Gofrisütés

- 1) Válassza ki a „gofri” cserelapokat és helyezze be őket.

FIGYELEM! ANYAGI KÁR!

- ▶ Soha ne használjon két különböző cserelapot egyidejűleg.

- 2) Csukja le a fedelet és zárja le a fedélzárral **10**.
- 3) Csatlakoztassa a hálózati csatlakozót egy aljzatba. A narancsszínű „Power” ellenőrző lámpa **11** világít.
- 4) Amint a készülék elérte a megfelelő hőmérsékletet, kigyullad a zöld „üzemkész” ellenőrző lámpa **12**.

- 5) Nyissa ki a fedelet és töltsön 2 – 3 nagy evőkanál gofritésztát az alsó cserelap mindkét gofrisütő felületébe.
- 6) Csukja be a fedelet. **Ne** zárja be a fedelet!

FIGYELEM! ANYAGI KÁR!

- ▶ A gofrit csak műanyag- vagy fakanállal, vagy más erre alkalmas nemfém tárgyval vegye ki, hogy a szendvicssütő tapadásmentes felülete ne sérüljön meg.

- 7) Kb. 5 – 7 perc elteltével kész a gofri. Ez az idő a felhasznált gofritésztától és a személyes ízléstől függően változhat. Nyissa ki a készülék fedelét és vegye ki a gofrikat.
- 8) Amennyiben nem kíván több gofrit sütni, húzza ki a hálózati csatlakozót a csatlakozó aljzatból.

Grillezés

- 1) Válassza ki a „grill” cserelapokat és helyezze be őket.

FIGYELEM! ANYAGI KÁR!

- ▶ Soha ne használjon két különböző cserelapot egyidejűleg.

- 2) Csukja le a fedelet és zárja le a fedélzárral 10.
- 3) Csatlakoztassa a hálózati csatlakozót egy aljzatba. A narancsszínű „Power” ellenőrző lámpa 11 világít.
- 4) Amint a készülék elérte a megfelelő hőmérsékletet, kigyullad a zöld „üzemkész” ellenőrző lámpa 12.
- 5) Nyissa ki a fedelet és tegye a grillezni kívánt élelmiszereket az alsó cserelapra.
- 6) Csukja be a fedelet. **Ne** zárja be a fedelet!
- 7) Ellenőrizze időnként a barnulást a fedél felemelésével.

FIGYELEM! ANYAGI KÁR!

- ▶ Az ételeket csak műanyag- vagy fakanállal, vagy más erre alkalmas nemfém tárgyval vegye le a cserelapokról, hogy a tapadásmentes felület ne sérüljön meg.

- 8) Amikor az ételek megpuhultak, vegye le őket a cserelapról.
- 9) Ha nem szeretné tovább használni a készüléket, húzza ki a csatlakozót a csatlakozó aljzatból.

Tisztítás

FIGYELMEZTETÉS! ÁRAMÜTÉS VESZÉLYE!

- ▶ A készülék tisztítása előtt először húzza ki a csatlakozót a hálózati aljzatból.



Soha ne merítse a készüléket vízbe vagy más folyadékba! Egyébként áramütés miatti életveszély áll fenn.

FIGYELMEZTETÉS! SÉRÜLÉSVESZÉLY!

- ▶ Tisztítás előtt hagyja kihűlni a készüléket. Égési sérülés veszélye!

FIGYELEM! ANYAGI KÁR!

- ▶ Ne használjon erős vagy súroló hatású tisztítószeret. Ez kárt tehet a készülék felületében.

TUDNIVALÓ

- ▶ Ne várjon túl sokáig a készülék tisztításával. Várja meg, amíg a készülék annyira lehűlt, hogy azt égési sérülés veszélye nélkül meg tudja fogni. Ezután az élelmiszer-maradékok könnyebben eltávolíthatók.
- A készülék házát száraz, vagy enyhén benedvesített törlőkendővel tisztítsa.
- Vegye le a cserelapokat és tisztítsa meg őket enyhén mosogatószeres meleg vízben.

TUDNIVALÓ

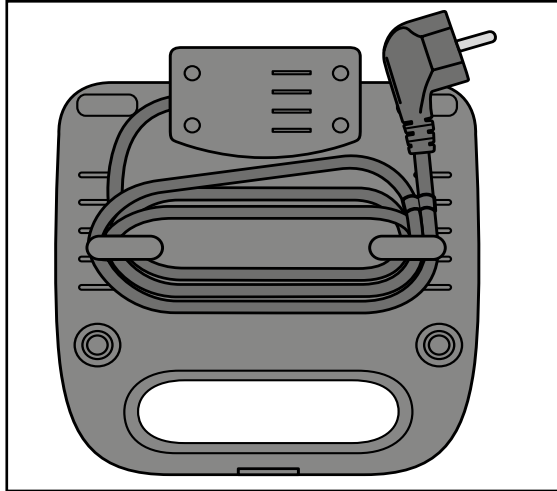


A cserelapok kímélő tisztításához azt ajánljuk, hogy azokat a leírtak szerint kézzel mosogassa el. A cserelapok viszont mosogatógépben is tisztíthatók.

- Amennyiben zsír vagy élelmiszer jutott a cserelapok alá abba a térbe, ahol a fűtőszálak **2** **4** vannak, a következőképpen járjon el:
 - A zsírt vagy egyéb folyadékot konyhai papírtörülővel törölje le.
 - A ráégett maradékokat fakanállal vagy kis fanyárrsal távolítsa el.
- Jól szárítson meg minden elemet, mielőtt újra használná.

Tárolás

- A szendvicssütőt száraz helyen tárolja.
- Tekerje fel a kábelt a készülék hátoldalán lévő kábelcsévéző **18** kábeltartójára. Rögzítse a kábelt a kábelcsattal (lásd az 1. ábrát):



1. ábra

- A készüléket a „Tisztítás” fejezetben leírtak szerint tisztítsa.

Hibaelhárítás

Hibajelenség	Oka	A hiba elhárítása
A készülék nem működik.	A hálózati csatlakozó nincsen bedugva a hálózati aljzatba.	Csatlakoztassa a hálózati csatlakozót a hálózati aljzatba.
	A készülék elromlott.	Forduljon az ügyfélszolgálathoz.
A szendvics/gofri/grill étel túlságosan sötét lesz.	A szendvics/gofri/grill étel túl hosszú volt a szendvicssütőben.	Hamarabb vegye ki a szendvics/gofri/grill ételt.

Receptek

Holland paradicsomos toast

Hozzávalók

- ◆ 2 szelet toast kenyér
- ◆ víz
- ◆ újhagyma
- ◆ 1 közepes nagyságú paradicsom
- ◆ zöldfűszeres vaj
- ◆ 2 szelet főtt sonka
- ◆ só
- ◆ frissen őrölt bors
- ◆ 2 szelet fiatal Gouda sajt

- 1) Mossa meg az újhagymát és csöpögtesse le. Felezze meg az újhagymát hosszában és vágja nagyobb darabokra. Forralja fel a vizet a só hozzáadásával egy fazékban. Adja hozzá az újhagymát és blansírozza kb. 1 percre. Ezt követően tegye az újhagymát egy szitába, öntse le hideg vízzel és csepegtesse le.
- 2) Mossa meg a paradicsomot és törölje szárazra. Felezze meg és távolítsa el a szárkezdeményeket. Vágja szeletekre a paradicsomot.
- 3) Kenje meg az egyik toast szeletet fűszeres vajjal és tegyen egy összehajtott sonkaszeletet a megkent toast szeletre. Ossa szét rajta az újhagyma-darabokat és a paradicsomszeleteket. Ízesítse sóval, borssal.
- 4) Tegye a sajtszeleteket a toast szeletre.
- 5) Kenjen meg egy másik toast szeletet egy kevés zöldfűszeres vajjal és fedje be a szendvicset a megkent oldallal lefelé.

Olasz pirítós

Hozzávalók

- ◆ 2 szelet toast kenyér
- ◆ 4 ek. paradicsomsűrítmény
- ◆ 2 ek. majonéz
- ◆ só
- ◆ provence-i fűszer
- ◆ frissen őrölt bors
- ◆ 1 közepes nagyságú paradicsom
- ◆ 1 csomag mozzarella sajt
- ◆ frissen őrölt színes bors

- 1) Keverje össze a paradicsomsűrítményt, a majonézt, a provence-i fűszert és a borsot. Kenje meg vele a toast szeleteket.
- 2) Mossa meg a paradicsomot és törölje szárazra. Felezze meg és távolítsa el a szárkezdeményeket. Vágja szeletekre a paradicsomot.
- 3) Csepegtesse le a mozzarella sajtot egy szűrőben és vágja karikákra. A sajtkarikákat felezze meg.
- 4) A már megkent toast szeletre rakja rá a paradicsom és mozzarella karikákat és szórja meg borssal.
- 5) Fedje le a szendvicset egy másik toast szelettel.

Hawaii toast

Hozzávalók

- ◆ 2 szelet toast kenyér
- ◆ 2 szelet ananász (konzerv)
- ◆ vaj
- ◆ 2 szelet főtt sonka
- ◆ 2 szelet sajt

- 1) Az ananászt csepegtesse le egy szűrőben.
- 2) Kenje meg a toast szeletet vajjal.
- 3) A megkent toast szeletre tegye rá a sonkát és az ananászt.
- 4) Végül tegye a sajtot az ananászra.
- 5) Fedje le a szendvicset egy másik toast szelettel.

Gofri

Hozzávalók

- ◆ 25 dkg margarin vagy vaj
- ◆ kb. 20 dkg cukor
- ◆ 2 csomag vaníliás cukor
- ◆ 5 tojás
- ◆ 50 dkg liszt
- ◆ 2 teáskanál sütőpor
- ◆ 3,5 – 4 dl tej

- 1) Keverje ki habosra a tojásokat.
- 2) Adja hozzá a cukrot és a vaníliás cukrot, majd keverje össze.
- 3) A megolvasztott vaját vagy margarint is adja hozzá.
- 4) Keverje bele a sütőport.
- 5) Állandó keverés mellett apránként, váltogatva adja hozzá a tejet és a lisztet.
- 6) Keverje össze az egészet a kézi mixer legmagasabb fokozatán, amíg sima tésztát nem kap.

Almás gofri

Hozzávalók

- ◆ 25 dkg margarin vagy vaj
- ◆ 7,5 dkg cukor
- ◆ 4 tojás
- ◆ 25 dkg liszt
- ◆ 1 teáskanál sütőpor
- ◆ 125 ml langyos tej
- ◆ 30 dkg alma (hámozva és kockára vágva)
- ◆ 5 dkg reszelt mandula vagy dió

- 1) Keverje ki habosra a tojásokat.
- 2) Adja hozzá a cukrot és keverje össze az egészet.
- 3) A megolvasztott vaját vagy margarint is adja hozzá.
- 4) Keverje bele a sütőport.
- 5) Állandó keverés mellett apránként, váltogatva adja hozzá a tejet és a lisztet.
- 6) Utoljára keverje el benne a mandulát vagy diót és az almaszeleteket.
- 7) Keverje össze az egészet a kézi mixer legmagasabb fokozatán, amíg sima tésztát nem kap.

Garnélanyárs

Hozzávalók

- ◆ 25 dkg közepes méretű, hántott garnéla
- ◆ 2 fokhagymagerezd (finomra aprítva)
- ◆ 5 evőkanál olívaolaj
- ◆ 12 kis paradicsom (cherry paradicsom)
- ◆ 1 ek. apróra vágott petrezselyem
- ◆ só, bors, őrölt paprika

- 1) Tegye az olívaolajat, a fokhagymát, kevés őrölt paprikát, sót, borsot és a petrezselymet egy edénybe és keverje össze.
- 2) Adja hozzá a garnélarákot és keverje össze az egészet, hogy a garnélára jól rátapadjon a fűszeres keverék.
- 3) Pihentesse a garnélát kb. 20 percig a keverékben.
- 4) Húzza a paradicsomokat a garnélával felváltva egy fanyársra.
- 5) Grillezze a nyársakat kb. 5 percig.

Ártalmatlanítás



Semmi esetre se dobja a készüléket a háztartási hulladékba. A termékre a 2012/19/EU uniós irányelv vonatkozik. (Waste Electrical and Electronic Equipment).

A készüléket engedélyezett hulladékgyűjtő helyen vagy a helyi hulladéktávollító üzemnél tudja leadni. Vegye figyelembe az érvényben lévő előírásokat. Ha bizonytalan, vegye fel a kapcsolatot a hulladékkezelővel.



Az elhasználadott termék ártalmatlanításának lehetőségeiről tájékozódjon települése önkormányzatánál vagy a városi önkormányzatnál.

A Kompersass Handels GmbH garanciája

Tisztelt Vásárlónk!

A készülékre a vásárlás napjától számított 3 év garanciát vállalunk. A termék meghibásodása esetén. Önt jogszabályban foglalt jogok illetik meg az eladóval szemben. Az alábbi garanciánk nem korlátozza vagy szünteti meg a jogszabályban biztosított jogokat.

Garanciális feltételek

A garanciális időszak a vásárlás napján kezdődik. Gondosan őrizze meg az eredeti pénztári blokkot. Ez a dokumentum a vásárlás igazolásához szükséges.

Ha a termékvásárlás napjától számított három éven belül anyag- vagy gyártási hibát észlel, akkor a terméket saját belátásunk szerint ingyenesen megjavítjuk vagy kicseréljük. A garancia feltétele, hogy a három éves garanciaidőn belül be kell mutatni a hibás készüléket és a vásárlást igazoló bizonylatot (pénztári blokk) és röviden le kell írni, hogy miben nyilvánul meg a hiba és mikor történt.

Ha garanciánk fedezetet nyújt a hibára, akkor javított vagy egy új terméket kap vissza. A termék javítása vagy cseréje esetén a garancia nem kezdődik előlről.

Garanciális idő és a jogszabályban foglalt szavatossági igények

A garancia ideje nem hosszabbodik meg a jótállással. Ez a cserélt és javított alkatrészekre is vonatkozik. Az esetlegesen már a vásárláskor is fennálló sérüléseket és hiányosságokat a kicsomagolás után azonnal jelezni kell. A garanciai lejártá után esedékes javítások díjkötelesek.

A garancia köre

A készüléket szigorú minőségi előírások szerint gyártottuk és kiszállítás előtt lelkiismeretesen ellenőriztük.

A garancia anyag- vagy gyártási hibákra vonatkozik. A garancia nem terjed ki a termék normális elhasználódásnak kitett és ezért kopó alkatrészeknek tekinthető alkatrészeire vagy a kapcsolókhoz, akkumulátorokhoz, sütőformákhoz vagy üvegből készült alkatrészekhez hasonló, törékeny alkatrészek sérülésére.

A garancia megszűnik akkor, ha a termék megsérül, nem megfelelően használják vagy nem tartják karban. A termék megfelelő használata érdekében a használati útmutatóban foglalt összes utasítást pontosan be kell tartani. Feltétlenül kerülni kell minden olyan felhasználási és kezelési módot, amit a használati útmutató nem javasol, vagy amelynek elkerülésére kifejezetten figyelmeztet.

A termék csak magánhasználatra és nem ipari használatra készült. A garancia érvényét veszti visszaélésszerű vagy szakszerűtlen kezelés, erőszak alkalmazása vagy olyan beavatkozások esetén, amelyeket általunk nem engedélyezett szervizben végeztek el.

A garancia érvényesítése

Ügyének gyors feldolgozása érdekében kövesse a következő utasításokat:

- Kérjük, hogy minden kapcsolatfelvételnél tartsa készenlétben a vásárlást igazoló pénztári blokkot és a cikkszámot (pl. IAN 12345).
- A cikkszámot az adattáblára gravírozottan, a használati útmutató címlapján (bal alsó része) vagy a termék hátoldalán, illetve az alján lévő címkén található.
- Működési hiba vagy más hiba észlelése esetén vegye fel a kapcsolatot az alábbi szervizrészleggel **telefonon** vagy **e-mailben**.
- Küldje el díjmentesen a megadott szerviz címére a hibásnak talált terméket és a vásárlást igazoló bizonylatot (pénztári blokk), illetve röviden írja le azt is, hogy hol és mikor jelentkezett a hiba.



Más használati útmutatókhoz, termékbemutató videókhoz és szoftverekhez hasonlóan ezt is letöltheti a www.lidl-service.com oldalról.

Szerviz

HU Szerviz Magyarország
Tel.: 06800 21225
E-Mail: kompernass@lidl.hu

IAN 313476

Gyártja

Ügyeljen arra, hogy az alábbi cím nem a szerviz címe. Először forduljon a megjelölt szervizhez.

KOMPERNASS HANDELS GMBH

BURGSTRASSE 21

DE-44867 BOCHUM

NÉMETORSZÁG

www.kompernass.com

Kazalo

Uvod	22
Avtorske pravice	22
Omejitev odgovornosti	22
Predvidena uporaba	22
Vsebina kompleta	23
Odstranitev embalaže med odpadke	23
Opis naprave	24
Tehnični podatki	25
Varnostni napotki	25
Menjava plošč za zamenjavo	28
Vstavljanje plošč za zamenjavo	28
Odstranjevanje plošč za zamenjavo	28
Pred prvo uporabo	29
Uporaba	30
Peka sendvičev	30
Peka vaflijev	30
Peka na žaru	31
Čiščenje	32
Shranjevanje	33
Odprava napak	33
Recepti	34
Nizozemski popečeni kruhki s paradiznikom	34
Italijanski popečeni kruhki	35
Havajski popečeni kruhki	36
Vafliji	36
Jabolčni vafliji	37
Nabodalo s kozicami	37
Odstranjevanje med odpadke	38
Proizvajalec	38
Pooblaščen serviser	38
Garancijski list	39

Uvod

Iskrene čestitke ob nakupu vaše nove naprave!

Odločili ste se za sodoben in kakovosten izdelek. Navodila za uporabo so sestavni del izdelka. Vsebujejo pomembne napotke za varnost, uporabo in odstranjevanje naprave med odpadke. Preden začnete izdelek uporabljati, se seznanite z vsemi napotki o njegovi uporabi in varnosti. Izdelek uporabljajte samo na opisani način in le za navedena področja uporabe. Ob predaji izdelka tretji osebi zraven priložite vso dokumentacijo.

Avtorske pravice

Ta dokumentacija je zaščiten z avtorskimi pravicami.

Vsakršno razmnoževanje oz. ponatis, tudi deloma, ter predvajanje slik, tudi v spremenjenem stanju, so dovoljeni le s pisnim dovoljenjem proizvajalca.

Omejitev odgovornosti

Vse tehnične informacije, podatki in navodila za priključitev ter uporabo naprave, ki so navedeni v teh navodilih, ustrezajo zadnjemu stanju informacij neposredno pred tiskanjem in so rezultat naših dosedanjih izkušenj ter ugotovitev in v skladu z našim najboljšim znanjem.

Iz podatkov, slik in opisov v teh navodilih ni mogoče izpeljevati nikakršnih zahtevkov.

Proizvajalec ne prevzame nikakršne odgovornosti za škodo, nastalo zaradi neupoštevanja teh navodil, nepredvidene uporabe, nestrokovnih popravil, nedovoljenih sprememb ali uporabe nedovoljenih nadomestnih delov.

Predvidena uporaba

Ta naprava je predvidena izključno za peko napolnjenih sendvičev, vafjev in peko živil na žaru.

Naprava je namenjena izključno za uporabo v zasebnih gospodinjstvih. Naprave ne uporabljajte v poslovne namene!

Vsebina kompleta

Naprava ob nakupu standardno vsebuje naslednje sestavne dele:

- Aparat za pripravo sendvičev
- 2 plošči za zamenjavo »sendvič«
- 2 plošči za zamenjavo »vafli«
- 2 plošči za zamenjavo »žar«
- Navodila za uporabo

- 1) Napravo, plošče za zamenjavo in navodila za uporabo vzemite iz škatle.
- 2) Odstranite ves embalažni material.

NAPOTEK

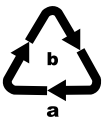
- ▶ Preverite, ali komplet vsebuje vse sestavne dele in ali ti nimajo vidnih poškodb.
- ▶ V primeru nepopolne dobave ali poškodb zaradi pomanjkljive embalaže ali prevoza se obrnite na telefonsko servisno službo (glejte poglavje **Servis**).

Odstranitev embalaže med odpadke

Embalaža napravo varuje pred poškodbami med prevozom. Embalažni materiali so izbrani v skladu s svojo ekološko primernostjo in tehničnimi vidiki odstranjevanja, zato jih je mogoče reciklirati.



Vrnitev embalaže v krogotok materialov pomeni prihranek surovin in manj odpadkov. Nepotrebne embalažne materiale odstranite med odpadke v skladu z veljavnimi lokalnimi predpisi.



Embalažo odložite med odpadke na okoljsko primeren način.

Upoštevajte oznake na različnih embalažnih materialih in jih po potrebi ločite med seboj. Embalažni materiali so označeni s kraticami (a) in števkami (b) z naslednjim pomenom:

- 1–7: umetne snovi,
- 20–22: papir in karton,
- 80–98: kompozitni materiali.

NAPOTEK

- ▶ Po možnosti originalno embalažo v času garancijske dobe naprave shranite, da lahko napravo v primeru uveljavljanja garancije pravilno zapakirate.

Opis naprave

Slika A:

- ❶ zaskočna nastavka
- ❷ grelna tuljava
- ❸ spodnji držali
- ❹ grelna tuljava
- ❺ zaskočna nastavka
- ❻ zadnji držali

Slika B (plošči za sendviče):

- ❼ zgornja pritrdilna jezička
- ❽ spodnja in zadnja pritrdilna jezička
- ❾ sprednja pritrdilna jezička

Slika C (plošči za vafle):

- ❼ zgornja pritrdilna jezička
- ❽ spodnja in zadnja pritrdilna jezička
- ❾ sprednja pritrdilna jezička


Slika D (plošči za peko na žaru):

- ❼ zgornja pritrdilna jezička
- ❽ spodnja in zadnja pritrdilna jezička
- ❾ sprednja pritrdilna jezička

Slika E:

- ❿ zapah pokrova
- ⓫ kontrolna lučka »Power«
- ⓬ kontrolna lučka »Pripravljena za uporabo«
- ⓭ nastavek za navitje kabla

Tehnični podatki

Napetost	220 - 240 V ~ (izmenični tok), 50/60 Hz
Vhodna moč	750 W
	Vsi deli te naprave, ki lahko pridejo v stik z živili, so primerni za živila

Varnostni napotki

OPOZORILO! NEVARNOST ELEKTRIČNEGA UDARA!

- ▶ Poškodovane električne kable ali električne vtiče naj vam takoj zamenja pooblaščen strokovno osebje, da se izognete nevarnosti.
- ▶ Napravo uporabljajte samo v suhih prostorih in ne na prostem.
- ⊗ Naprave nikoli ne potopite pod vodo ali druge tekočine! Sicer obstaja smrtna nevarnost zaradi električnega udara.
- ▶ Pri čiščenju pazite na to, da v notranjost naprave ne zaide voda. Naprave nikoli ne čistite pod tekočo vodo.
- ▶ Zagotovite, da naprava nikakor ne more priti v stik z vodo. Naprave nikoli ne uporabljajte v bližini vode ali poleg posode, ki vsebuje tekočino.
- ▶ Pazite, da se električni kabel med delovanjem nikoli ne navlaži ali omoči. Kabel speljite tako, da se nikjer ne zatika in da se ga ne da poškodovati na kak drugačen način.
- ▶ Po vsaki uporabi električni vtič povlecite iz električne vtičnice, da napravo izklopите.
- ▶ Ohišja naprave nikoli ne odpirajte.

OPOZORILO! NEVARNOST TELESNE POŠKODBE!

- ▶ Otroci od 8. leta starosti naprej in osebe z zmanjšanimi fizičnimi, zaznavnimi ali duševnimi sposobnostmi ali s pomanjkljivimi izkušnjami in znanjem to napravo lahko uporabljajo le, če jih pri tem nekdo nadzoruje ali jih je poučil o varni uporabi naprave in so razumeli nevarnosti, ki izhajajo iz uporabe naprave.
- ▶ Otroci se z napravo ne smejo igrati.
- ▶ Otroci ne smejo naprave čistiti ali je vzdrževati kot uporabniki, razen če so starejši od 8 let in dela izvajajo pod nadzorom. Otrokom, ki so mlajši od 8 let, približevanje napravi in priključni napeljavi ni dovoljeno.
- ▶ Deli naprave se lahko med delovanjem segrejejo. Zaradi tega prijemajte samo za ročaje.
- ▶ Preden napravo začnete čistiti, preden zamenjate plošče ali napravo shranite, počakajte, da se popolnoma ohladi.
- ▶ Pri jemanju gotovih jedi (sendvičev, vafļjev itd.) iz naprave bodite previdni. Naprava in jedi so zelo vroče.
- ▶ Napravo uporabljajte samo na stabilni, nedrseči in ravni površini.
- ▶ Naprave ne uporabljajte z zunanjo stikalno uro ali ločenim daljinskim sistemom.



Pozor! Vroča površina!

POZOR! NEVARNOST POŽARA!

- ▶ Naprave ne smete uporabljati v bližini gorečih predmetov.
- ▶ Naprave med njenim delovanjem ne pokrivajte.
- ▶ Napravo uporabljajte samo na podlagi, odporni proti vročini.
- ▶ Naprave nikoli ne pustite delovati nenadzorovane.

POZOR! MATERIALNA ŠKODA!

- ▶ Jedi odstranjajte izključno z lopatko iz umetne mase ali lesa ali drugim primernim nekovinskim predmetom, da ne uničite obloge proti sprijemanju na napravi za pripravo sendvičev.
- ▶ Ne uporabljajte nobenih ostrih čistil ali koničastih predmetov.

Menjava plošč za zamenjavo

Izbirate lahko med 3 različnimi vrstami plošč za zamenjavo:

- Plošči za zamenjavo »sendvič«: za pripravo polnjenih sendvičev.
- Plošči za zamenjavo »vafli«: za peko vaflejev.
- Plošči z zamenjavo »žar«: za peko mesa, rib itd. na žaru.

OPOZORILO! NEVARNOST ELEKTRIČNEGA UDARA

- ▶ Pred menjavanjem plošč vedno prej povlecite električni vtič iz vtičnice.

OPOZORILO! NEVARNOST TELESNE POŠKODBE!

- ▶ Pred menjavanjem plošč naj se naprava ohladi! Nevarnost opeklin!

Vstavljanje plošč za zamenjavo

- 1) Odprite napravo za pripravo sendvičev, tako da sprostite zapah pokrova **10** in dvignete pokrov.
- 2) Zgornja plošča za zamenjavo: Najprej potisnite spodnja pritrdilna jezička **8** v spodnji držali **9**.
- 3) Sedaj potisnite zgornja pritrdilna jezička **7** na zaskočna nastavka **1**, tako da se pritrdilna jezička **7** zatakne pod zaskočna nastavka **1** in je plošča za zamenjavo trdno pritrjena.
- 4) Spodnja plošča za zamenjavo: Najprej potisnite zadnja pritrdilna jezička **8** v zadnji držali **6**.
- 5) Sedaj potisnite sprednja pritrdilna jezička **9** na zaskočna nastavka **5**, tako da se pritrdilna jezička **9** zatakne pod zaskočna nastavka **5** in je plošča za zamenjavo trdno pritrjena.
- 6) Enkrat krepko pritisnite na sredino spodnje plošče za zamenjavo, da zagotovite, da je ta varno vstavljena.

Odstranjevanje plošč za zamenjavo

- 1) Zgornja plošča za zamenjavo: Potisnite zaskočna nastavka **1** navzgor in istočasno pomaknite ploščo za zamenjavo naprej, tako da jo lahko odmaknete iz spodnjih držal **9**.
- 2) Spodnja plošča za zamenjavo: Povlecite zaskočna nastavka **5** naprej in istočasno dvignite ploščo za zamenjavo, tako da jo lahko izvlečete iz zadnjih držal **6**.

Pred prvo uporabo

Z vsakim od 3 parov plošč za zamenjavo izvedite naslednji postopek.

- Oblogo proti sprijemanju na ploščah za zamenjavo enkrat zdrgnite z oljem, primernim za kuhanje.

⚠ OPOZORILO! NEVARNOST TELESNE POŠKODBE!

- ▶ Pred menjavanjem plošč za zamenjavo naj se naprava ohladi!
Nevarnost opeklin!

- Par plošč za zamenjavo vstavite v napravo.
- Električni vtič priklopite v električno vtičnico.
- Zaprite napravo in jo zapahnite z zapahom pokrova **Ⓜ**.
- Napravo pustite približno 10 minut, da se segreje.

NAPOTEK

- ▶ Pri prvi uporabi lahko nastane rahel smrad (možen je tudi rahel nastanek dima). Ta je normalen in se čez nekaj časa porazgubi. Prosimo, poskrbite za zadostno prezračenje. Na primer tako, da odprete okno.
- Električni vtič izvilcite iz električne vtičnice in počakajte, da se naprava ohladi.
- Plošče za zamenjavo očistite, kot je opisano v poglavju »Čiščenje«.

Naprava je zdaj pripravljena za uporabo.

Uporaba

Peka sendvičev

- 1) Izberite plošči za zamenjavo »sendvič« in ju vstavite.

POZOR! MATERIALNA ŠKODA!

- ▶ Nikoli ne uporabljajte dveh različnih plošč za zamenjavo istočasno.

- 2) Zaprite pokrov in ga zaklenite z zapahom na pokrovu **10**.
- 3) Električni vtič priklopite v električno vtičnico. Oranžna kontrolna lučka »Power« **11** sveti.
- 4) Ko je naprava segreta, sveti zelena lučka »Pripravljena za uporabo« **12**.
- 5) Odprite pokrov in na spodnjo ploščo za zamenjavo položite dva pripravljena sendviča.
- 6) Zaprite pokrov in ga pritrdite z zapahom pokrova **10**. Izbirate lahko med dvema nastavitvama zapaha. Če je sendvič kljub temu predebel, tako da ne morete zapreti zapaha pokrova **10**, odstranite del obloge s sendvičev.

POZOR! MATERIALNA ŠKODA!

- ▶ Sendviče odstranjujte izključno z lopatko iz umetne mase ali lesa ali drugim primernim nekovinskim predmetom, da ne uničite obloge proti sprijemanju na napravi za pripravo sendvičev.
- 7) Po približno 5 – 6 minutah so sendviči končani. Navedeni čas je lahko drugačen glede na uporabljeno oblogo in osebni okus. Odprite pokrov in odstranite sendviče.
 - 8) Če sendvičev ne želite več pripravljati, izvlecite vtič iz vtičnice.

Peka vaflijev

- 1) Izberite plošči za zamenjavo »vaflij« in ju vstavite.

POZOR! MATERIALNA ŠKODA!

- ▶ Nikoli ne uporabljajte dveh različnih plošč za zamenjavo istočasno.

- 2) Zaprite pokrov in ga zaklenite z zapahom pokrova **10**.
- 3) Električni vtič priklopite v električno vtičnico. Oranžna kontrolna lučka »Power« **11** sveti.
- 4) Ko je naprava segreta, sveti zelena lučka »Pripravljena za uporabo« **12**.

- 5) Odprite pokrov in dajte pribl. 2 – 3 velike žlice testa za vafle na vsako ploščo za peko vaflejev na spodnji plošči za zamenjavo.
- 6) Zaprite pokrov. Pokrova **ne** zapahnite!

POZOR! MATERIALNA ŠKODA!

- ▶ Vafle odstranjujte izključno z lopatko iz umetne mase ali lesa ali drugim primernim nekovinskim predmetom, da ne uničite obloge proti sprijemanju na napravi za pripravo sendvičev.

- 7) Čez pribl. 5 – 7 minut so vafli pečeni. Navedeni čas je lahko drugačen, kar je odvisno od uporabljenega testa za vafle in osebnega okusa. Odprite pokrov in vzemite vafle ven.
- 8) Ko vaflejev ne želite več peči, izvlecite električni vtič iz električne vtičnice.

Peka na žaru

- 1) Izberite plošči za zamenjavo »žar« in ju vstavite.

POZOR! MATERIALNA ŠKODA!

- ▶ Nikoli ne uporabljajte dveh različnih plošč za zamenjavo istočasno.

- 2) Zaprite pokrov in ga zaklenite z zapahom pokrova **10**.
- 3) Električni vtič priklopite v električno vtičnico. Oranžna kontrolna lučka »Power« **11** sveti.
- 4) Ko je naprava segreta, sveti zelena lučka »Pripravljena za uporabo« **12**.
- 5) Odprite pokrov in na spodnjo ploščo za zamenjavo položite živila, ki jih želite speči na žaru.
- 6) Zaprite pokrov. Pokrova **ne** zapahnite!
- 7) Občasno preverite stopnjo zapečenosti; v ta namen dvignite pokrov.

POZOR! MATERIALNA ŠKODA!


- ▶ Jedi s plošč za zamenjavo odstranjujte izključno z lopatko iz umetne mase ali lesa ali drugim primernim nekovinskim predmetom, da ne uničite obloge proti sprijemanju.

- 8) Ko so jedi pripravljene, jih vzemite s plošče za zamenjavo.
- 9) Ko naprave ne potrebujete več, izvlecite električni vtič iz električne vtičnice.

Čiščenje

OPOZORILO! NEVARNOST ELEKTRIČNEGA UDARA

- ▶ Pred začetkom čiščenja naprave najprej izvlecite omrežni vtič iz omrežne vtičnice.

 Naprave nikoli ne potopite pod vodo ali druge tekočine! Sicer obstaja smrtna nevarnost zaradi električnega udara.

OPOZORILO! NEVARNOST TELESNE POŠKODBE!

- ▶ Pred čiščenjem naj se naprava dovolj ohladi. Nevarnost opeklin!

POZOR! MATERIALNA ŠKODA!

- ▶ Ne uporabljajte ostrih ali grobih čistilnih sredstev. Ta lahko poškodujejo površino naprave.

NAPOTEK

- ▶ S čiščenjem ne čakajte predolgo. Počakajte, da se naprava toliko ohladi, da se je lahko dotaknete, ne da bi pri tem dobili opekline. Tako boste lažje odstranili ostanke živil.

- Ohišje očistite s suho krpo ali rahlo navlaženo krpo.
- Plošči za zamenjavo odstranite in ju očistite v topli vodi z malce sredstva za pomivanje.

NAPOTEK

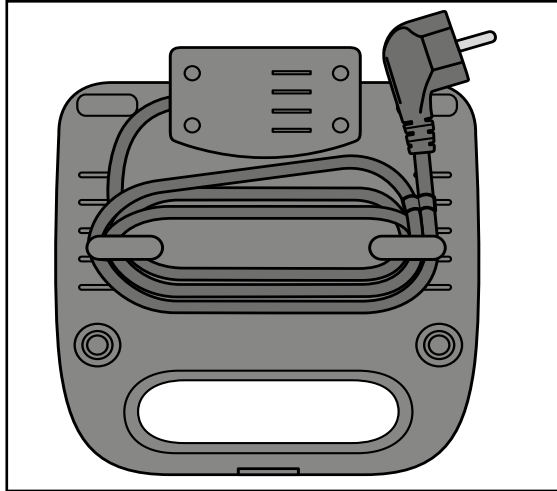


Za skrbno čiščenje plošč za zamenjavo priporočamo, da jih pomijete ročno, kot je opisano. Plošče za zamenjavo pa lahko očistite tudi v pomivalnem stroju.

- Če bi vam v prostor pod ploščo za zamenjavo, kjer sta grelni tuljavi **2** **4**, stekla maščoba ali živila, ravnajte, kot sledi:
 - Na košček kuhinjske papirnate krpe nakapljajte maščobo ali druge tekočine.
 - Odstranite zažgane ostanke z leseno lopatko ali majhnim lesenim nabodalom.
- Vse dele pred ponovno uporabo temeljito osušite.

Shranjevanje

- Napravo za pripravo sendvičev hranite na suhem mestu.
- Ovijte kabel okoli držal za kabel na nastavku za navitje kabla **18** na zadnji strani naprave. Pritrjdite kabel s sponko za kabel (glejte sliko 1):



Slika 1

- Napravo očistite, kot je opisano v poglavju »Čiščenje«.

Odprava napak

Motnja	Vzrok	Odprava
Naprava ne deluje.	Električni vtič ni vtaknjen v električno vtičnico.	Električni vtič povežite z električnim omrežjem.
	Naprava je okvarjena.	Obrnite se na servisno službo.
Sendviči/vafliji/jedi z žara so po peki pretemni.	Sendviči/vafliji/jedi z žara so bili predolgo v napravi za pripravo sendvičev.	Sendviče/vafle/jedi z žara vzemite iz naprave prej.

Recepti

Nizozemski popečeni kruhki s paradižnikom

Sestavine

- ◆ 4 rezine kruha za popečene kruhke
- ◆ voda
- ◆ mlada čebula
- ◆ 1 srednje velik paradižnik
- ◆ zeliščno maslo
- ◆ 2 rezini kuhane šunke
- ◆ sol
- ◆ sveže mleti poper
- ◆ 2 rezini mladega sira gavda

- 1) Operite mlado čebulo in pustite, da se odcedi. Mlado čebulo razpolovite po dolžini in jo razrežite na velike kose. Vodo osolite in zavrite v loncu. Dodajte mlado čebulo in jo blanširajte približno 1 minuto. Nato dajte mlado čebulo v cedilo, jo prelijte s hladno vodo in pustite, da se odcedi.
- 2) Operite paradižnike in jih posušite s krpo. Prerežite jih na polovico in odstranite peclje. Paradižnike razrežite na rezine.
- 3) Kos kruha za popečene kruhke namažite z zeliščnim maslom in nanj položite prepognjeno rezino šunke. Po njej razdelite koščke mlade čebule in rezine paradižnika. Začinite s soljo in poprom.
- 4) Na kos kruha za popečene kruhke položite rezine sira.
- 5) Drugo rezino kruha za popečene kruhke premažite z nekaj zeliščnega masla in jo s premazano stranjo navzdol dajte na sendvič.

Italijanski popečeni kruhki

Sestavine

- ◆ 4 rezine kruha za popečene kruhke
- ◆ 4 žlice paradižnikove mezge
- ◆ 2 žlici majoneze
- ◆ sol
- ◆ provansalska zelišča
- ◆ sveže mleti poper
- ◆ 1 srednje velik paradižnik
- ◆ 1 kos mocarele
- ◆ sveže mleti pisani poper

- 1) Zmešajte paradižnikovo mezgo, majonezo, sol, provansalska zelišča in poper. Z zmesjo premažite rezine kruha.
- 2) Operite paradižnike in jih posušite s krpo. Prerežite jih na polovico in odstranite peclje. Paradižnike razrežite na rezine.
- 3) Sir mocarela pustite v cedilu, da se odteče, in ga razrežite na rezine. Te razpolovite.
- 4) Premazani kos kruha zdaj obložite z rezinami paradižnika in mocarele ter posujte s poprom.
- 5) Sendvič prekrijte z drugo rezino kruha za popečene kruhke.

Havajski popečeni kruhki

Sestavine

- ◆ 4 rezine kruha za popečene kruhke
- ◆ 2 rezini ananasa (iz konzerve)
- ◆ maslo
- ◆ 2 rezini kuhane šunke
- ◆ 2 rezini sira

- 1) Ananas pustite v cedilu, da se odteče.
- 2) Rezino kruha premažite z maslom.
- 3) Rezino kruha potem obložite s šunko in ananasom.
- 4) Nazadnje čez ananas položite sir.
- 5) Sendvič pokrijte z rezino kruha za popečene kruhke.

Vafliji

Sestavine

- ◆ 250 g margarine ali masla
- ◆ približno 200 g sladkorja
- ◆ 2 zavojčka vaniljevega sladkorja
- ◆ 5 jajc
- ◆ 500 g moko
- ◆ 2 žlički pecilnega praška
- ◆ 350 - 400 ml mleka

- 1) Jajca penasto zamešajte.
- 2) Dodajte sladkor in vaniljev sladkor ter vse skupaj zmešajte.
- 3) Potem dodajte stopljeno maslo ali margarino.
- 4) Primešajte pecilni prašek.
- 5) Med neprekinjenim mešanjem počasi in izmenjaje dodajajte mleko ter moko.
- 6) Vse skupaj zmešajte z ročnim mešalnikom na najvišji stopnji, tako da nastane gladko testo.

Jabolčni vafliji

Sestavine

- ◆ 250 g margarine ali masla
- ◆ 75 g sladkorja
- ◆ 4 jajca
- ◆ 250 g moka
- ◆ 1 žlička pecilnega praška
- ◆ 125 ml mlačnega mleka
- ◆ 300 g jabolk (olupljenih, narezanih na kocke)
- ◆ 50 g nastrganih mandljev ali lešnikov

- 1) Jajca penasto zamešajte.
- 2) Dodajte sladkor in vse skupaj zmešajte.
- 3) Potem dodajte stopljeno maslo ali margarino.
- 4) Primešajte pecilni prašek.
- 5) Med neprekinjenim mešanjem počasi in izmenjaje dodajajte mleko ter moko.
- 6) Nazadnje previdno umešajte mandlje ali lešnike in kocke jabolk.
- 7) Vse skupaj zmešajte z ročnim mešalnikom na najvišji stopnji, tako da nastane gladko testo.

Nabodalo s kozicami

Sestavine

- ◆ 250 g srednje velikih, olupljenih kozic
- ◆ 2 stroka česna (fino nasekljanega)
- ◆ 5 žlic olivnega olja
- ◆ 12 majhnih paradižnikov (češnjevcev)
- ◆ 1 žlica sesekljanega peteršilja
- ◆ sol, poper, paprika v prahu

- 1) V skledo dajte olivno olje, česen, malce paprike v prahu, sol, poper in peteršilj ter vse skupaj pomešajte.
- 2) Dodajte kozice in vse skupaj premešajte, tako da so kozice dobro prekrite z mešanico zelišča in začimb.
- 3) Pustite kozice pribl. 20 minut v mešanici.
- 4) Na leseno nabodalo izmenjaje nataknite en paradižnik in eno kozico.
- 5) Nabodala pecite na žaru pribl. 5 minut.

Odstranjevanje med odpadke



Naprave nikakor ne odvrzite med običajne gospodinjske odpadke. Za izdelek velja evropska direktiva 2012/19/EU (ang. Waste Electrical and Electronic Equipment).

Napravo oddajte pri podjetju, registriranem za odstranjevanje odpadkov, ali pri svojem komunalnem podjetju za odstranjevanje odpadkov. Upoštevajte trenutno veljavne predpise. V primeru dvoma se obrnite na najbližje podjetje za odstranjevanje odpadkov.



Informacije o možnostih likvidacije vysloužilého výrobku Vám podá správa Vašeho obecního nebo městského úřadu.

Proizvajalec

KOMPERNASS HANDELS GMBH

BURGSTRASSE 21

DE-44867 BOCHUM

NEMČIJA

www.kompernass.com

Pooblaščení serviser



Servis Slovenija

Tel.: 080080917

E-Mail: kompernass@lidl.si

IAN 313476

Garancijski list

1. S tem garancijskim listom Kompernass Handels GmbH jamčimo, da bo izdelek v garancijskem roku ob normalni in pravilni uporabi brezhibno deloval in se zavezuje, da bomo ob izpolnjenih spodaj navedenih pogojih odpravili morebitne pomanjkljivosti in okvare zaradi napak v materialu ali izdelavi oziroma po svoji presoji izdelek zamenjali ali vrnili kupnino.
2. Garancija je veljavna na ozemlju Republike Slovenije.
3. Garancijski rok za proizvod je 3 leta od datuma izročitve blaga. Datum izročitve blaga je razviden iz računa.
4. Kupec je dolžan okvaro javiti pooblaščenemu servisu oziroma se informirati o nadaljnjih postopkih na zgoraj navedeni telefonski številki. Svetujemo vam, da pred tem natančno preberete navodila o sestavi in uporabi izdelka.
5. Kupec je dolžan pooblaščenemu servisu predložiti garancijski list in račun, kot potrdilo in dokazilo o nakupu ter dnevu izročitve blaga.
6. V primeru, da proizvod popravlja nepooblaščen servis ali oseba, kupec ne more uveljavljati zahtevkov iz te garancije.
7. Vzroki za okvaro oziroma nedelovanje izdelka morajo biti lastnosti stvari same in ne vzroki, ki so zunaj proizvajalčeve oziroma prodajalčeve sfere. Kupec ne more uveljavljati zahtevkov iz te garancije, če se ni držal priloženih navodil za sestavo in uporabo izdelka ali če je izdelek kakorkoli spremenjen ali nepravilno vzdrževan.
8. Jamčimo servisiranje in rezervne dele za minimalno dobo, ki je zahtevana s strani zakonodaje.
9. Obrabni deli oz. potrošni material so izvzeti iz garancije.
10. Vsi potrebni podatki za uveljavljanje garancije se nahajajo na dveh ločenih dokumentih (garancijski list, račun).
11. Ta garancija proizvajalca ne izključuje pravic potrošnika, ki izhajajo iz odgovornosti prodajalca za napake na blagu.

Prodajalec:

Lidl Slovenija d.o.o. k.d., Pod lipami 1, SI-1218 Komenda

Obsah

Úvod	42
Autorské právo	42
Omezení ručení	42
Použití dle předpisů	42
Rozsah dodávky	43
Likvidace obalu	43
Popis přístroje	44
Technická data	45
Bezpečnostní pokyny	45
Výměna vyměnitelných plotničiek	48
Nasazení vyměnitelných plotničiek	48
Vyjmutí vyměnitelných plotničiek	48
První uvedení do provozu	49
Obsluha	50
Opékání sendviče	50
Pečení vafelí	50
Grilování	51
Čištění	52
Uložení	53
Odstranění závad	53
Recepty	54
Holandský rajčatový toast	54
Italský toast	55
Toast Hawaii	56
Vafle	56
Vafle s jablky	57
Krevetový špíz	57
Likvidace	58
Záruka společnosti Kompernass Handels GmbH	58
Servis	60
Dovozce	60

Úvod

Gratulujeme Vám k zakoupení nového přístroje!

Vášim nákupem jste si vybrali moderní a kvalitní výrobek. Návod k obsluze je součástí tohoto výrobku. Obsahuje důležité pokyny a upozornění ohledně bezpečnosti, použití a likvidace. Před použitím výrobku si dobře přečtěte provozní a bezpečnostní pokyny. Tento výrobek používejte pouze předepsaným způsobem a v uvedených oblastech použití. Při předávání výrobku třetím osobám předávejte i tyto podklady.

Autorské právo

Tato dokumentace je chráněná autorským právem.

Jakékoli rozmnožování, resp. dotisk, i jenom částečně, a reprodukce ilustrací i ve změněném stavu, je dovolené pouze za výslovného písemného souhlasu výrobce.

Omezení ručení

Všechny technické informace, obsažené v tomto návodu k obsluze, jakož i údaje a pokyny pro instalaci a připojení a obsluhu, odpovídají poslednímu stavu techniky v době tisku a byly provedené s přihlédnutím na naše dosavadní zkušenosti a poznatky podle nejlepšího vědomí.

Z údajů, obrázků a popisů v tomto návodu nelze odvodit žádné nároky.

Výrobce nepřebírá ručení za škody, vzniklé na základě nedodržení návodu, na základě použití ne dle předpisů, neodborných oprav, nedovoleně provedených změn nebo na základě použití nedovolených náhradních dílů.

Použití dle předpisů

Tento přístroj je určen výhradně pro opékání plněných sendvičů, pečení vafelí a grilování potravin.

Tento přístroj je určen výlučně pro použití v oblasti soukromých domácností. Nepoužívejte přístroj pro komerční účely!

Rozsah dodávky

Přístroj se standardně dodává s následujícími komponenty:

- Sendvičovač
- 2 vyměnitelné plotničky "sendvič"
- 2 vyměnitelné plotničky "vafle"
- 2 vyměnitelné plotničky "gril"
- Návod k obsluze

- 1) Vyjměte přístroj, vyměnitelné plotničky a návod k obsluze z krabice.
- 2) Odstraňte veškerý obalový materiál.

UPOZORNĚNÍ

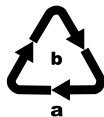
- ▶ Zkontrolujte dodávku na kompletnost a viditelné poškození.
- ▶ V případě neúplné dodávky nebo poškození, vzniklé v důsledku vadného obalu nebo dopravy, kontaktujte servisní Hotline (viz kapitolu **Servis**).

Likvidace obalu

Obal chrání přístroj před poškozením při přepravě. Obalový materiál je zvolen podle ekologického a likvidačně technického hlediska, a proto jej lze recyklovat.



Navrácení obalu do oběhu zpracování materiálu šetří suroviny a snižuje produkci odpadů. Více nepotřebný obalový materiál zlikvidujte dle místně platných předpisů.



Balení zlikvidujte ekologicky.

Dbejte na označení na různých obalových materiálech a v případě potřeby je rozřídte odděleně. Obalové materiály jsou označeny zkratkami (a) a číslicemi (b) s následujícím významem:

- 1-7: Plasty,
- 20-22: Papír a lepenka,
- 80-98: Kompozitní materiály.

UPOZORNĚNÍ

- ▶ Pokud možno, uschovejte originální balení během záruční doby přístroje, aby bylo možné, v případě záruky přístroj řádně zabalit.

Popis přístroje

Obrázek A:

- ❶ aretace
- ❷ topné těleso
- ❸ spodní přídržení
- ❹ topné těleso
- ❺ aretace
- ❻ zadní přídržení

Obrázek B (sendvičové plotničky):

- ❷ horní západky
- ❸ spodní a zadní západky
- ❹ přední západky

Obrázek C (vaflové plotničky):

- ❷ horní západky
- ❸ spodní a zadní západky
- ❹ přední západky


Obrázek D (grilovací plotničky):

- ❷ horní západky
- ❸ spodní a zadní západky
- ❹ přední západky

Obrázek E:

- ❿ zablokování víka
- ⓫ kontrolní světlo "Power"
- ⓬ kontrolní světlo "připraveno k provozu"
- ⓭ Navíjení kabelu

Technická data

Napětí	220 - 240 V ~ (střídavý proud), 50/60Hz
Příkon	750 W
	Všechny části tohoto přístroje, přicházející do styku s potravinami, jsou bezpečné pro potraviny.

Bezpečnostní pokyny

VÝSTRAHA! **NEBEZPEČÍ ÚRAZU ELEKTRICKÝM PROUDEM!**

- ▶ Nechte poškozený síťový kabel nebo síťovou zástrčku okamžitě vyměnit autorizovaným odborným personálem, abyste zabránili ohrožení.
- ▶ Přístroj používejte jen v suchých prostorách, ne venku.
- ⊘ Přístroj nikdy neponořujte do vody či jiných tekutin!
V opačném případě hrozí nebezpečí ohrožení života elektrickým proudem.
- ▶ Při čištění dbejte na to, aby se do vnitřní části spotřebiče nedostala voda. Spotřebič nikdy nečistěte pod tekoucí vodou.
- ▶ Ujistěte se, zda přístroj nemůže nikdy přijít do styku s vodou. Nepoužívejte přístroj nikdy v blízkosti vody nebo nádob, které obsahují kapaliny.
- ▶ Dbejte na to, aby přívodní kabel během provozu nikdy nenavlnul. Ved'te jej tak, aby se nikde nemohl zachytit nebo jinak poškodit.
- ▶ K vypnutí přístroje vytáhněte po každém použití zástrčku ze zásuvky.
- ▶ Kryt přístroje nikdy neotevírejte.

⚠ VÝSTRAHA! NEBEZPEČÍ PORANĚNÍ!

- ▶ Tento přístroj smí používat děti ve věku od 8 let a osoby s omezenými fyzickými, smyslovými nebo duševními schopnostmi, nebo nedostatkem zkušeností a/nebo znalostí, pokud jsou pod dozorem, nebo pokud byly poučeny o bezpečném používání přístroje a pochopily rizika, vyplývající z používání přístroje.
- ▶ Děti si nesmí hrát s přístrojem.
- ▶ Čištění a údržbu uživatele nesmí provádět děti, ledaže jsou starší než 8 let a jsou pod dohledem. Děti mladší než 8 let nesmí mít přístup k přístroji a přívodnímu kabelu.
- ▶ Součásti přístroje mohou být během provozu horké. Proto přístroj uchopte pouze za rukojeť.
- ▶ Před čištěním přístroje, výměnou vyměnitelných plotniček nebo před uložením přístroje jej nechte úplně ochladit.
- ▶ Při vyjímání hotového pokrmu buďte opatrní (sendvič, vafle, atd.). Přístroj i sendvič jsou velmi horké.
- ▶ Přístroj provozujte pouze na stabilní a rovné ploše, která není kluzká.
- ▶ K provozu přístroje nepoužívejte externí minutník ani zvláštní dálkové ovládání.



Pozor! Horký povrch!

POZOR! NEBEZPEČÍ POŽÁRU!

- ▶ Příklad: Přístroj nesmí být nikdy použit v blízkosti hořlavých materiálů.
- ▶ Během provozu přístroj nikdy nezakrývejte.
- ▶ Provozujte přístroj pouze na tepelně odolném podkladu.
- ▶ Příklad: Přístroj nikdy neuvádějte do provozu bez dozoru.

POZOR! VĚCNÉ ŠKODY!

- ▶ Hotové pokrmy vyjímejte pouze špachtlí z umělé hmoty nebo ze dřeva nebo jiným vhodným nekovovým předmětem, aby jste nezničili nepřilnavý povrch Vašeho sendvičovače.
- ▶ K čištění nepoužívejte žádné agresivní čisticí prostředky a ostré předměty.

Výměna vyměnitelných plotničků

Můžete volit mezi 3 druhy vyměnitelných plotničků:

- Vyměnitelné plotničky "sendvič": k přípravě plněných sendvičů.
- Vyměnitelné plotničky "vafle": k pečení vafelí.
- Vyměnitelné plotničky "gril": pro grilování masa, ryb, atd.

⚠ VÝSTRAHA! NEBEZPEČÍ ÚDERU ELEKTRICKÝM PROUDEM

- ▶ Nejprve vytáhněte zástrčku ze zásuvky, než se pusťte do výměny vyměnitelných plotničků.

⚠ VÝSTRAHA! NEBEZPEČÍ PORANĚNÍ!

- ▶ Před vyjmutím vyměnitelné plotničky nechte přístroj vychladnout! Nebezpečí popálení!

Nasazení vyměnitelných plotničků

- 1) Sendvičovač otevřete uvolněním zablokování víka **10** a jeho vyklopením.
- 2) Horní vyměnitelná plotnička: Spodní západky **8** zasuňte nejdříve do spodního přídržení **3**.
- 3) Nyní zatlačte horní západky **7** na aretace **1** tak, aby západky **7** zaskočily pod aretace **1** a vyměnitelná plotnička dosedala napevno.
- 4) Spodní vyměnitelné plotničky: Zadní západky **8** zasuňte nejdříve do zadního přídržení **6**.
- 5) Nyní zatlačte přední západky **9** na aretace **5** tak, aby západky **9** zaskočily pod aretace **5** a vyměnitelná plotnička dosedala napevno.
- 6) Ke zjištění, zda je plotnička bezpečně a správně vsazená, tlačte jednou silně na střed spodní vyměnitelné plotničky.

Vyjmutí vyměnitelných plotničků

- 1) Horní vyměnitelná plotnička: Aretace **1** vysuňte směrem nahoru a současně vyklopte vyměnitelnou plotničku dopředu tak, abyste ji mohli vysunout ze spodního přídržení **3**.
- 2) Spodní vyměnitelné plotničky: Aretace **5** vytáhněte dopředu a vyměnitelnou plotničku nadzvedněte tak, abyste tuto mohli vytáhnout ze zadního přídržení **6**.

První uvedení do provozu

Následující postup proveďte s každou ze tří párů vyměnitelných plotničků.

- Antiadhézní povrch vyměnitelných plotničků k vaření potřete vhodným olejem.

⚠ VÝSTRAHA! NEBEZPEČÍ PORANĚNÍ!

- ▶ Před výměnou vyměnitelné plotničky nechte přístroj vychladnout! Nebezpečí popálení!

- Do přístroje vsadte pár vyměnitelných plotničků.
- Zapojte zástrčku do zásuvky.
- Přístroj zavřete a zablokujte zablokování víka **10**.
- Přístroj nechte 10 minut rozehtát.

UPOZORNĚNÍ

- ▶ Při prvním použití může dojít ke vzniku lehkého zápachu (možný nepatrný únik kouře). Toto je normální a po určité době to zmizí. Postarejte se o dostatečné větrání. Otevřete například okno.

- Vytáhněte zástrčku ze zásuvky a nechte přístroj ochladnout.
- Vyměnitelné plotničky a přístroj očistěte, jak je popsáno v kapitole "Čištění".

Nyní je přístroj připravený k provozu.

Obsluha

Opékání sendviče

- 1) Zvolte vyměnitelnou plotničku "sendvič" a tuto nasadíte.

POZOR! VĚCNÉ ŠKODY!

- Nikdy neoužívejte současně dvě různé vyměnitelné plotničky.

- 2) Zavřete víko a zablokujte jej zablokováním víka 10.
- 3) Zapojte zástrčku do zásuvky. Svítí oranžová kontrolka "Power" 11.
- 4) Jakmile je přístroj rozehřán, svítí zelená kontrolka "připraveno k provozu" 12.
- 5) Otevřete víko a položte dva připravené sendviče na spodní vyměnitelnou plotničku.
- 6) Zavřete víko a zablokujte jej zablokováním víka 10. Můžete volit mezi dvěma nastaveními zablokování. Pokud je sendvič přesto příliš silný a zablokování víka 10 se nedá zavřít, odeberte některé přísady z náplně sendviče.

POZOR! VĚCNÉ ŠKODY!

- Sendviče vyjímajte pouze špachtlí z umělé hmoty nebo ze dřeva nebo jiným vhodným nekovovým předmětem, aby jste nezničili nepřílnavý povrch Vašeho sendvičovače.
- 7) Po cca 5 - 6 minutách jsou sendviče hotové. Tento časový údaj se může lišit od použité oblohy a osobní chuti. Otevřete víko a odeberte sendviče.
 - 8) Pokud nechcete více připravovat další sendviče, vytáhněte zástrčku ze zásuvky.

Pečení vafli

- 1) Zvolte vyměnitelnou plotničku "vafle" a tuto nasadíte.

POZOR! VĚCNÉ ŠKODY!

- Nikdy neoužívejte současně dvě různé vyměnitelné plotničky.

- 2) Zavřete víko a zablokujte jej zablokováním víka 10.
- 3) Zapojte zástrčku do zásuvky. Svítí oranžová kontrolka "Power" 11.
- 4) Jakmile je přístroj rozehřán, svítí zelená kontrolka "připraveno k provozu" 12.

- 5) Otevřete víko a na každou pečící plochu na vafle spodní vyměnitelné plotničky dejte cca 2 – 3 velké polévkové lžice vaflového těsta.
- 6) Zavřete víko. Víko nezablokujte!

POZOR! VĚCNÉ ŠKODY!

- Vafle vyjímajte pouze špachtlí z umělé hmoty nebo ze dřeva nebo jiným vhodným nekovovým předmětem, aby jste nezničili nepřilnavý povrch Vašeho sendvičovače.

- 7) Po cca 5 – 7 minutách jsou vafle hotové. Tento časový údaj se může lišit od použitého vaflového těsta a osobní chuti. Otevřete víko a odeberte vafle.
- 8) Pokud nechcete více péct další vafle, vytáhněte zástrčku ze zásuvky.

Grilování

- 1) Zvolte vyměnitelnou plotničku "gril" a tuto nasadíte.

POZOR! VĚCNÉ ŠKODY!

- Nikdy neoužívejte současně dvě různé vyměnitelné plotničky.

- 2) Zavřete víko a zablokujte jej zablokováním víka 10.
- 3) Zapojte zástrčku do zásuvky. Svítí oranžová kontrolka "Power" 11.
- 4) Jakmile je přístroj rozezhán, svítí zelená kontrolka "připraveno k provozu" 12.
- 5) Otevřete víko a položte potraviny, připravené ke grilování na spodní vyměnitelnou plotničku.
- 6) Zavřete víko. Víko nezablokujte!
- 7) Stupeň zhnědnutí občas zkontrolujte nadzvednutím víka.

POZOR! VĚCNÉ ŠKODY!

- Hotové pokrmy odebírejte z vyměnitelných plotniček pouze špachtlí z umělé hmoty nebo ze dřeva nebo jiným vhodným nekovovým předmětem, aby jste nezničili nepřilnavý povrch Vašeho sendvičovače.

- 8) Jakmile jsou jídla hotová, odeberte tyto z vyměnitelných plotniček.
- 9) Pokud přístroj nepoužíváte, vytáhněte vždy síťovou zástrčku ze zásuvky.

Čištění

VÝSTRAHA! NEBEZPEČÍ ÚDERU ELEKTRICKÝM PROUDEM

- ▶ Nejprve vytáhněte zástrčku ze zásuvky, než se pustíte do čištění přístroje.



Přístroj nikdy neponořujte do vody či jiných tekutin! V opačném případě hrozí nebezpečí ohrožení života elektrickým proudem.

VÝSTRAHA! NEBEZPEČÍ PORANĚNÍ!

- ▶ Před začátkem čištění nechte přístroj dostatečně zchladit. Nebezpečí popálení!

POZOR! VĚCNÉ ŠKODY!

- ▶ K čištění nepoužívejte ostré předměty nebo abrazivní čisticí prostředky. Jimi se povrch přístroje poškodí.

UPOZORNĚNÍ

- ▶ S čištěním nečekejte příliš dlouho. Počkejte, až přístroj vychladne natolik, že se jej můžete dotknout i bez nebezpečí popálení. Poté se dají zbytky potravin lépe odstranit.

- Ořete povrch krytu suchým hadříkem nebo mírně navlčeným hadříkem.
- Vyměnitelné plotničky vyjměte a vymyjte je v teplé vodě s trochou mycího prostředku.

UPOZORNĚNÍ

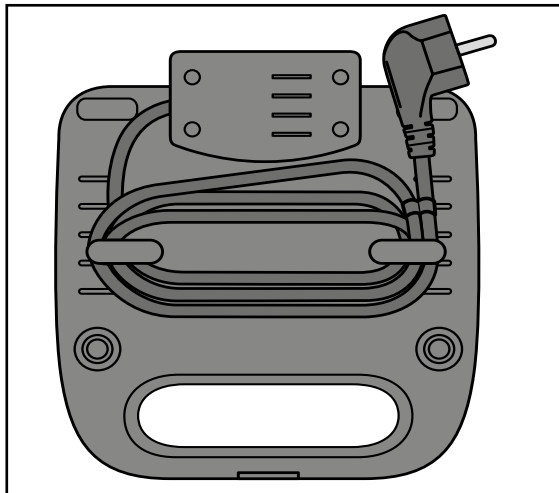


Jak už bylo popsáno, pro šetrné čištění vyměnitelných plotniček doporučujeme tyto mýt ručně. Vyměnitelné plotničky však můžete mýt i v myčce nádobí.

- Pokud se vnikly tuk nebo potraviny pod vyměnitelné plotničky do prostoru, ve kterém se nachází topná tělesa **2** **4**, postupujte následujícím způsobem:
 - Tuk nebo jiné kapaliny vytřete kusem kuchyňské papírové utěrky.
 - Připečené zbytky potravin odstraňte dřevěnou špachtlí nebo malou dřevěnou špejlí.
- Před opětovným použitím všechny díly dobře vytřete do sucha.

Uložení

- Uchovávejte sendvičovač na suchém místě.
- Kabel oviňte kolem držáků kabelu navijení kabelu **18** v zadní části přístroje. Kabel upevněte kabelovou sponou (viz obr. 1):



Obr. 1

- Přístroj vyčistěte, jak je uvedeno v kapitole „Čištění „.

Odstranění závad

Porucha	Příčina	Odstranění problému
Spotřebič nefunguje.	Zástrčka není zastrčená do zásuvky.	Zapojte zástrčku do sítě.
	Přístroj je vadný.	Obratě se na zákaznický servis.
Sendviče/vafle/potraviny ke grilování jsou příliš tmavé.	Sendviče/vafle/potraviny ke grilování byly příliš dlouho v sendvičovači.	Sendviče/vafle/potraviny ke grilování vyberte z přístroje dříve.

Recepty

Holandský rajčatový toast

Suroviny

- ◆ 4 krajíce toastovacího chleba
- ◆ voda
- ◆ jarní cibulky
- ◆ 1 středně velké rajče
- ◆ bylinkové máslo
- ◆ 2 plátky vařené šunky
- ◆ sůl
- ◆ čerstvě mletý pepř
- ◆ 2 plátky čerstvého sýru Gouda

- 1) Umyjte jarní cibulku a nechte ji odkapat. Nakrájejte jarní cibulku podélně na velké kusy. Vodu se solí nechte svařit v hrnci. Přidejte jarní cibulku a nechte ji cca 1 minutu spařit.
Vzápětí odeberte jarní cibulky sítkem, přelijte je studenou vodou a nechte odkapat.
- 2) Omyjte rajčata a osušte. Nakrájejte je na půlky a odstraňte stopky.
Nakrájejte rajčata na plátky.
- 3) Plátky toastů potřete bylinkovým máslem a na takto potřené toast položte přeložený plátek šunky. Poté k tomku přidejte kusy jarní cibulky a plátky rajčata. Posypte solí a pepřem.
- 4) Nakonec na toastovací krajíc položte plátek sýra.
- 5) Další toastovací krajíc namažte trochou bylinkového másla a touto namazanou stranou sendvič zakryjte.

Italský toast

Suroviny

- ◆ 4 krajíce toastovacího chleba
- ◆ 4 polévkové lžíce rajčatového protlaku
- ◆ 2 velké lžíce salátové majonézy
- ◆ sůl
- ◆ provensálské koření
- ◆ čerstvě mletý pepř
- ◆ 1 středně velké rajče
- ◆ 1 bal. mozzareilly
- ◆ čerstvě mletý barevný pepř

- 1) Smíchejte dohromady rajský protlak, majonézu, sůl, provensálské koření a pepř. Touto nátěrkou potřete plátky toastu.
- 2) Omyjte rajčata a osušte. Nakrájejte je na půlky a odstraňte stopky. Nakrájejte rajčata na plátky.
- 3) Dále nechte mozzarellu odkapat v sítku a poté ji nakrájejte na plátky. Tyto ještě jednou přepulte.
- 4) Již namazaný toast se obloží plátky rajčat a mozzareilly a posype pepřem.
- 5) Sendvič překryjte dalším plátkem toastovacího chleba.

Toast Hawaii

Suroviny

- ◆ 4 krajíce toastovacího chleba
- ◆ 2 plátky ananasu (z plechovky)
- ◆ másla
- ◆ 2 plátky vařené šunky
- ◆ 2 plátky sýra

- 1) Nechte ananas odkapat v sítku.
- 2) Nyní plátek toastovacího chleba natřete máslem.
- 3) Na plátky toastovacího chleba položte ananas a šunku.
- 4) Sýr se položí na ananas jako poslední.
- 5) Sendvič překryjte plátkem toastovacího chleba.

Vafle

Suroviny

- ◆ 250 g margarínu nebo másla
- ◆ cca 200 g cukru
- ◆ 2 balíček vanilkového cukru
- ◆ 5 vajec
- ◆ 500 g mouky
- ◆ 2 malé lžičky prášku do pečiva
- ◆ 350 - 400 ml mléka

- 1) Smíchejte vejce do pěny.
- 2) Přidejte cukr, vanilkový cukr a vajíčka a vše dobře promíchejte.
- 3) Přimíchejte rozpuštěné máslo nebo margarín.
- 4) Přimíchejte prášek do pečiva.
- 5) Za stálého míchání střídavě a postupně přidávejte mléko a mouku.
- 6) Vše dobře promíchejte ručním mixérem, nastaveným na nejvyšší stupeň, dokud nevznikne hladké těsto.

Vafle s jablky

Suroviny

- ◆ 250 g margarínu nebo másla
- ◆ 75 g cukru
- ◆ 4 vejce
- ◆ 250 g mouky
- ◆ 1 malá lžička prášku do pečiva
- ◆ 125 ml vlažného mléka
- ◆ 300 g jablek (oloupané, nakrájené na kostky)
- ◆ 50 g strouhaných mandlí nebo ořechů

- 1) Smíchejte vejce do pěny.
- 2) Přidejte cukr a vše dobře promíchejte.
- 3) Přimíchejte rozpuštěné máslo nebo margarín.
- 4) Přimíchejte prášek do pečiva.
- 5) Za stálého míchání střídavě a postupně přidávejte mléko a mouku.
- 6) Jako poslední zamíchejte do těsta mandle nebo ořechy a jablka, pokrájená na kostky.
- 7) Vše dobře promíchejte ručním mixérem, nastaveným na nejvyšší stupeň, dokud nevznikne hladké těsto.

Krevetový špíz

Suroviny

- ◆ 250 g středně velkých olopuaných krevet
- ◆ 2 stroužky česneku (jemně nasekaný)
- ◆ 5 lžíce olivového oleje
- ◆ 12 malá rajčata (cherry rajčata)
- ◆ 1 polévková lžíce nadrobno pokrájené petrželky
- ◆ pepř, sůl, paprika v prášku

- 1) Olivový olej, česnek, trochu prášku papriky, sůl, pepř a petrželku dejte do mísy a vše dobře promíchejte.
- 2) Poté přidejte krevety a opět vše dobře promíchejte, aby krevety byly dobře obaleny bylinkovou směsí.
- 3) Poté nechte krevety cca 20 minut v této směsi odležet.
- 4) Střídavě napíchněte na dřevěný špíz rajče s krevetou.
- 5) Špízy grilujte cca 5 minut.

Likvidace



V žádném případě nevyhazujte přístroj do normálního domovního odpadu. Tento výrobek podléhá evropské směrnici č. 2012/19/EU (Waste Electrical and Electronic Equipment).

Přístroj předejte k likvidaci odborné firmě nebo jej odevzdejte ve Vašem místním recyklačním zařízení. Dodržujte aktuálně platné předpisy. V případě pochyb se poraďte s recyklační firmou.



O možnostech za odstranění odsluženého výrobku vprašajte pri svoji občinski ali mestni upravi.

Záruka společnosti Kompennass Handels GmbH

Vážená zákaznice, vážený zákazníku,

na tento přístroj získáváte záruku v trvání 3 let od data zakoupení. V případě závad tohoto výrobku máte zákonná práva vůči prodejci výrobku. Tato zákonná práva nejsou omezena naší níže uvedenou zárukou.

Záruční podmínky

Záruční doba začíná plynout dnem nákupu. Dobře uschovejte originál pokladní-
ho lístku. Tento doklad je potřebný jako důkaz o koupi.

Pokud do tří let od data zakoupení tohoto výrobku dojde k vadě materiálu nebo výrobní závadě, pak Vám podle našeho uvážení výrobek zdarma opravíme nebo vyměníme. Předpokladem této záruky je, že bude během tříleté lhůty předložen vadný přístroj a doklad o koupi (pokladní lístek) a stručně se popíše v čem závada spočívá a kdy se vyskytla.

Vztahuje-li se na závadu naše záruka, obdržíte zpět buď opravený nebo nový produkt. Opravou nebo výměnou výrobku nezačne plynout nová záruční doba.

Záruční doba a zákonné nároky vyplývající ze závad

Záručním plněním se záruční doba neprodlužuje. To platí i pro vyměněné a opravené součásti. Poškození nebo vady vyskytující se případně již při nákupu se musí oznámit ihned po vybalení. Po uplynutí záruční doby podléhají veškeré opravy zpoplatnění.

Rozsah záruky

Přístroj byl vyroben pečlivě podle přísných směrnic kvality a před expedicí byl svědomitě vyzkoušen.

Záruka se vztahuje na materiálové nebo výrobní vady. Tato záruka se nevztahuje na součásti produktu, které jsou vystaveny normálnímu opotřebením, a proto je lze považovat za opotřebovatelné díly nebo za poškození křehkých součástí jako jsou např. spínače, akumulátory, formy na pečení nebo části, které jsou vyrobeny ze skla.

Tato záruka zaniká, pokud je výrobek poškozen, nebyl řádně používán nebo udržován. Pro zajištění správného používání výrobku se musí přesně dodržovat všechny pokyny uvedené v návodu k obsluze. Účelům použití a úkonům, které se v návodu k obsluze nedoporučují nebo se před nimi varuje, je třeba se bezpodmínečně vyhnout.

Výrobek je určen pouze pro soukromé účely a ne pro komerční použití. Při nesprávném a neodborném používání, při použití násilí a při zásazích, které nebyly provedeny našimi autorizovanými servisními provozovny, záruční nároky zanikají.

Vyřízení v případě záruky

Pro zajištění rychlého Vaší žádosti postupujte podle následujících pokynů:

- Pro všechny dotazy mějte připraven pokladní lístek a číslo výrobku (např. IAN 12345) jako doklad o koupi.
- Číslo výrobku naleznete na typovém štítku, rytině, na titulní straně svého návodu (vlevo dole) nebo jako nálepkou na zadní nebo spodní straně.
- Pokud by se měly vyskytovat funkční vady nebo jiné závady, kontaktujte nejprve níže uvedené servisní oddělení **telefonicky** nebo **e-mailem**.
- Výrobek, zaevidovaný jako vadný výrobek pak můžete při přiložení dokladu o nákupu (pokladní lístek) a při uvedení, v čem spočívá vada a kdy k ní došlo, poslat výrobek pro Vás bez poštovního na adresu, kterou Vám oznámí servis.



Na webových stránkách www.lidl-service.com si můžete stáhnout tyto a mnoho dalších příruček, videí o výrobku a software.

Servis

CZ Servis Česko

Tel.: 800143873

E-Mail: kompernass@lidl.cz

IAN 313476

Dovozce

Dbejte prosím na to, že následující adresa není adresou servisu. Kontaktujte nejprve uvedený servis.

KOMPERNASS HANDELS GMBH

BURGSTRASSE 21

DE-44867 BOCHUM

NĚMECKO

www.kompernass.com

Obsah

Úvod	62
Autorské právo	62
Obmedzenie ručenia	62
Používanie v súlade s určením	62
Rozsah dodávky	63
Zneškodnenie obalových materiálov	63
Popis prístroja	64
Technické údaje	65
Bezpečnostné upozornenia	65
Výmena vymeniteľných diskov	68
Nasadenie vymeniteľných platní	68
Výberanie vymeniteľných platní	68
Prvé uvedenie do prevádzky	69
Obsluha	70
Zapekanie sendvičov	70
Pečenie vafli	70
Grilovanie	71
Čistenie	72
Uskladnenie	73
Odstraňovanie porúch	73
Recepty	74
Holandský rajčinový toast	74
Taliansky toast	75
Toast Hawaii	76
Vafle	76
Jablkové vafle	77
Krevetí špíz	77
Zneškodnenie	78
Záruka spoločnosti Kompernass Handels GmbH	78
Servis	80
Dovozca	80

Úvod

Srdečne vám gratulujeme ku kúpe tohto nového prístroja.

Rozhodli ste sa tým pre vysokokvalitný výrobok. Návod na používanie je súčasťou tohto výrobku. Obsahuje dôležité upozornenia týkajúce sa bezpečnosti, používania a zneškodnenia. Pred používaním výrobku sa oboznámte so všetkými pokynmi na obsluhu a bezpečnostnými upozorneniami. Výrobok používajte iba tak, ako je tu opísané a iba v tých oblastiach použitia, ktoré sú tu uvedené. Pri postúpení výrobku tretej osobe odovzdajte s ním aj všetky podklady.

Autorské právo

Táto dokumentácia je chránená autorským právom.

Akékoľvek rozmnožovanie alebo dotlač, aj čiastková, ako aj reprodukcia obrázkov, aj v zmenenej podobe, je povolená len s písomným súhlasom výrobcu.

Obmedzenie ručenia

Všetky technické informácie, uvedené v tomto návode na obsluhu, údaje a pokyny pre pripojenie a obsluhu zodpovedajú, pri odovzdávaní do tlače, najnovšiemu stavu a zohľadňujú s najlepším vedomím naše doterajšie skúsenosti a znalosti.

Z údajov, zobrazení a popisov v tomto návode nemožno odvodzovať žiadne nároky.

Výrobca nepreberá žiadnu záruku za škody, ktoré vzniknú nedodržaním tohto návodu, nesprávnym používaním, neodbornými opravami, nepovolenými zmenami alebo použitím nepovolených náhradných dielov.

Používanie v súlade s určením

Tento prístroj je určený výlučne na zapiekanie plnených sendvičov, pečenie vafli a grilovanie potravín.

Tento prístroj je určený výlučne na používanie v domácnosti. Nepoužívajte prístroj na podnikateľské účely!

Rozsah dodávky

Prístroj sa štandardne dodáva s nasledujúcimi komponentmi:

- Toastovač
- 2 vymeniteľné platne „Sendvič“
- 2 vymeniteľné platne „Vafle“
- 2 vymeniteľné platne „Gril“
- Návod na obsluhu

- 1) Vyberte zo škatule prístroj, vymeniteľné platničky a návod na obsluhu.
- 2) Odstráňte všetok obalový materiál.

UPOZORNENIE

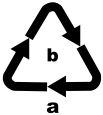
- Prekontrolujte kompletnosť dodávky a prípadné viditeľné poškodenia.
- V prípade nekompletnej dodávky alebo poškodení spôsobených zlým balením alebo prepravou sa obráťte na zákaznícku linku servisu (pozri kapitolu **Servis**).

Zneškodnenie obalových materiálov

Obal chráni prístroj pred poškodením počas prepravy. Voľba obalových materiálov zohľadňuje aspekty ekologického a technického zneškodnenia, a preto sú tieto materiály recyklovateľné.



Vrátenie obalových materiálov späť do obehu šetrí suroviny a znižuje náklady na odpad. Nepotrebné obalové materiály zneškodnite podľa miestne platných predpisov.



Obal zlikvidujte ekologicky.

Zohľadnite označenie na rozličných obalových materiáloch a tieto prípadne zvlášť vytriedte. Obalové materiály sú označené skratkami (a) a číslicami (b) s nasledujúcim významom:

- 1 - 7: Plasty,
- 20 - 22: Papier a lepenka,
- 80 - 98: Kompozitné materiály.

UPOZORNENIE

- Podľa možnosti obalové materiály počas záručnej doby prístroja odložte, aby ste mohli prístroj v prípade uplatňovania záruky správne zabaliť.

Popis prístroja

Obrázok A:

- ❶ aretácie
- ❷ ohrievacie teleso
- ❸ dolné držiaky
- ❹ ohrievacie teleso
- ❺ aretácie
- ❻ zadné držiaky

Obrázok B (Disky na sendviče):

- ❷ horné západky
- ❸ dolné a zadné západky
- ❹ predné západky

Obrázok C (Disky na vafle):

- ❷ horné západky
- ❸ dolné a zadné západky
- ❹ predné západky


Obrázok D (Disky na grilovanie):

- ❷ horné západky
- ❸ dolné a zadné západky
- ❹ predné západky

Obrázok E:

- ❿ zámok veka
- ⓫ kontrolka „Power“
- ⓬ kontrolka „Pripravený na prevádzku“
- ⓭ navínutie kábla

Technické údaje

Napätie	220 - 240 V ~ (striedavý prúd), 50/60 Hz
Príkion	750 W
	Všetky časti tohto prístroja, ktoré prichádzajú do kontaktu s potravinami, sú bezpečné pre potraviny.

Bezpečnostné upozornenia

VAROVANIE! NEBEZPEČENSTVO ZASIAHNUTIA ELEKTRICKÝM PRÚDOM!

- ▶ Poškodený prívodný kábel alebo zástrčku nechajte ihneď vymeniť autorizovaným odborným personálom, aby ste zamedzili nebezpečenstvu.
- ▶ Prístroj používajte len v suchých a uzavretých priestoroch, nie vonku.
- ⊘ Nikdy neponárajte prístroj do vody ani do iných tekutín!
V opačnom prípade hrozí smrteľné nebezpečenstvo úrazu elektrickým prúdom.
- ▶ Pri čistení dbajte na to, aby sa do vnútra prístroja nedostala žiadna voda. Nikdy nečistíte prístroj pod tečúcou vodou.
- ▶ Zabezpečte, aby tento prístroj nikdy nemohol prísť do styku s vodou. Nikdy nepoužívajte prístroj v blízkosti vody ani pri žiadnych nádobách, ktoré obsahujú vodu.
- ▶ Dbajte na to, aby počas prevádzky nemohol prívodný kábel nikdy navlhnúť. Vedzte ho tak, aby sa nikde nezachytil alebo sa iným spôsobom nepoškodil.
- ▶ Po každom používaní vytiahnite zástrčku z elektrickej zásuvky, aby sa prístroj vypol.
- ▶ Otvorte veko prístroja.

⚠ VAROVANIE! NEBEZPEČENSTVO PORANENIA!

- ▶ Tento prístroj môžu používať deti od 8 rokov, ako aj osoby so zníženými fyzickými, sensorickými alebo mentálnymi schopnosťami, prípadne s nedostatočnými skúsenosťami alebo znalosťami, ak sú pod dohľadom alebo boli dostatočne poučené o bezpečnom používaní prístroja a pochopili z toho vyplývajúce riziká.
- ▶ Deti sa s prístrojom nesmú hrať.
- ▶ Čistenie a užívateľskú údržbu nesmú vykonávať deti, okrem prípadov, ak sú staršie než 8 rokov a sú pod dozorom. Deti mladšie ako 8 rokov sa musia zdržiavať mimo dosahu zariadenia a prípojného kábla.
- ▶ Časti prístroja môžu byť počas prevádzky horúce. Preto sa dotýkajte len držiadiel.
- ▶ Pred čistením prístroja, výmenou vymeniteľných platní alebo odložením nechajte prístroj najprv celkom vychladiť.
- ▶ Buďte opatrní pri vyberaní hotových jedál (sendviče, vafle, atď.). Prístroj, ako aj jedlá sú veľmi horúce.
- ▶ Prístroj používajte len na stabilnom, nešmyklavom a rovnom povrchu.
- ▶ Na zapínanie a vypínanie prístroja nepoužívajte žiadny externý časový spínač ani samostatný systém diaľkového ovládania.



Pozor! Horúci povrch!

POZOR! NEBEZPEČENSTVO POŽIARU!

- ▶ Prístroj sa nesmie používať v blízkosti horľavých materiálov.
- ▶ Neotvárajte prístroj, kým je v prevádzke.
- ▶ Prístroj používajte len na žiaruvzdornej podložke.
- ▶ Nikdy nenechávajte prístroj zapnutý bez dozoru.

POZOR! VECNÉ ŠKODY!

- ▶ Jedlá vyberajte len lopatkou z plastu alebo dreva alebo iným vhodným, nekovovým predmetom, aby ste nepoškodili nepríľnavú povrchovú úpravu sendvičovača.
- ▶ Pri čistení nepoužívajte žiadne abrazívne čistiace prostriedky a ostré predmety.

Výmena vymeniteľných diskov

Môžete si vyberať medzi 3 vymeniteľnými platňami:

- Vymeniteľné platne „Sendvič“: na prípravu plnených sendvičov.
- Vymeniteľné platne „Vafle“: na pečenie vafli.
- Vymeniteľné platne „Gril“: na grilovanie mäsa, rýb, atď.

VAROVANIE! **NEBEZPEČENSTVO ZASIAHNUTIA ELEKTRICKÝM PRÚDOM**

- Pred výmenou vymeniteľných platní najprv vyťahnite zástrčku z elektrickej zásuvky.

VAROVANIE! NEBEZPEČENSTVO PORANENIA!

- Pred výmenou vymeniteľných platní nechajte prístroj vychladieť!
Nebezpečenstvo popálenia!

Nasadenie vymeniteľných platní

- 1) Otvorte sendvičovač tak, že uvoľníte zámok veka **10** a odklopte veko.
- 2) Horná vymeniteľná platňa: Najprv zasunite dolné západky **8** do dolných držiakov **3**.
- 3) Teraz tlačte horné západky **7** na aretácie **1** tak, že západky **7** zaskočia pod aretácie **1** a vymeniteľná platňa je upevnená.
- 4) Spodná vymeniteľná platňa: Najprv zasunite zadné západky **8** do zadných držiakov **6**.
- 5) Teraz tlačte predné západky **9** na aretácie **5** tak, že západky **9** zaskočia pod aretácie **5** a vymeniteľná platňa je upevnená.
- 6) Raz silno zatlačte na stred spodnej vymeniteľnej platne, aby ste sa uistili, že je bezpečne nasadená.

Vyberanie vymeniteľných platní

- 1) Horná vymeniteľná platňa: Aretácie **1** posuňte smerom hore a súčasne vyklopte vymeniteľnú platňu dopredu, aby ste ju mohli vybrať z dolných držiakov **3**.
- 2) Spodná vymeniteľná platňa: Aretácie **5** ťahajte smerom dopredu a nadvihnite vymeniteľnú platňu tak, aby ste ju mohli vytriahnuť zo zadných držiakov **6**.

Prvé uvedenie do prevádzky

Tento postup vykonajte s každým z 3 párov vymeniteľných platní.

- Nepriľnavý povrch vymeniteľných platní jednorazovo natrite olejom vhodným na varenie.

⚠ VAROVANIE! NEBEZPEČENSTVO PORANENIA!

- ▶ Pred výmenou vymeniteľných platní nechajte prístroj vychladieť!
Nebezpečenstvo popálenia!

- Do prístroja nasadíte pár vymeniteľných platní.
- Zástrčku zasuniete do elektrickej zásuvky.
- Zatvorte prístroj a zablokujte ho zámkom veka **Ⓛ**.
- Prístroj nechajte nahriať cca 10 minút.

UPOZORNENIE

- ▶ Pri prvom použití môže vzniknúť mierny zápach (možný je aj mierny dym). To je celkom normálne a po krátkom čase tento jav zmizne. Zabezpečte dostatočné vetranie. Napríklad otvorte okno.

- Vytiahnite sieťovú zástrčku a prístroj nechajte vychladieť.
- Vyčistite vymeniteľné platne a prístroj ako je popísané v kapitole „Čistenie“.

Prístroj je teraz pripravený na prevádzku.

Obsluha

Zapekanie sendvičov

- 1) Vyberte vymeniteľné platne „Sendvič“ a nasadte ich.

POZOR! VECNÉ ŠKODY!

- ▶ Nikdy nepoužívajte dve rozdielne vymeniteľné platne súčasne.

- 2) Zatvorte veko a zablokujte ho pomocou zámku veka 10.
- 3) Zasuňte zástrčku do elektrickej zásuvky. Oranžová kontrolka „Power“ 11 svieti.
- 4) Keď je prístroj nahriaty, zasvieti zelená kontrolka „Pripravený na prevádzku“ 12.
- 5) Otvorte veko a položte dva pripravené sendviče na spodnú vymeniteľnú platňu.
- 6) Zatvorte veko a zablokujte ho pomocou zámku veka 10. Môžete zvoliť medzi dvoma nastaveniami zámku. Ak je však sendvič príliš hrubý, že zámok veka 10 sa nedá zatvoriť, odoberte zo sendvičov trochu obloženia.

POZOR! VECNÉ ŠKODY!

- ▶ Sendviče vyberajte len lopatkou z plastu alebo dreva alebo iným vhodným, nekovovým predmetom, aby ste nepoškodili neprílišnú povrchovú úpravu sendvičovača.
- 7) Po cca 5 – 6 minútach je sendvič hotový. Tento časový údaj sa môže odlišovať podľa používanej náplne a osobnej chuti. Otvorte veko a sendviče vyberte.
 - 8) Ak už nechcete pripravovať ďalšie sendviče, vytiahnite zástrčku z elektrickej zásuvky.

Pečenie vafli

- 1) Vyberte vymeniteľné platne „Vafle“ a nasadte ich.

POZOR! VECNÉ ŠKODY!

- ▶ Nikdy nepoužívajte dve rozdielne vymeniteľné platne súčasne.

- 2) Zatvorte veko a zablokujte ho pomocou zámku veka 10.
- 3) Zasuňte zástrčku do elektrickej zásuvky. Oranžová kontrolka „Power“ 11 svieti.
- 4) Keď je prístroj nahriaty, zasvieti zelená kontrolka „Pripravený na prevádzku“ 12.

- 5) Otvorte veko a naplňte približne 2 – 3 polievkové lyžice vaflového cesta do každej z oboch plôch na pečenie vaflí na spodnej vymeniteľnej platni.
- 6) Zatvorte veko. Veko **nezablokujte!**

POZOR! VECNÉ ŠKODY!

- Vafle vyberajte len lopatkou z plastu alebo dreva alebo iným vhodným, nekovovým predmetom, aby ste nepoškodili nepríľnavú povrchovú úpravu sendvičovača.

- 7) Po cca 5 – 7 minútach sú vafle hotové. Tento časový údaj sa môže odlišovať podľa používaného cesta na vafle a osobnej chuti. Otvorte kryt a vyberte vafle.
- 8) Ak už nechcete piecť ďalšie vafle, vytiahnite zástrčku z elektrickej zásuvky.

Grilovanie

- 1) Vyberte vymeniteľné platne „Gril“ a nasadte ich.

POZOR! VECNÉ ŠKODY!

- Nikdy nepoužívajte dve rozdielne vymeniteľné platne súčasne.

- 2) Zatvorte veko a zablokujte ho pomocou zámku ⑩.
- 3) Zasuňte zástrčku do elektrickej zásuvky. Oranžová kontrolka „Power“ ⑪ svieti.
- 4) Keď je prístroj nahriaty, zasvieti zelená kontrolka „Pripravený na prevádzku“ ⑫.
- 5) Otvorte veko a vložte potraviny určené na grilovanie na spodnú vymeniteľnú platňu.
- 6) Zatvorte veko. Veko **nezablokujte!**
- 7) Občas skontrolujte stupeň zhnednutia tak, že nadvihnete veko.

POZOR! VECNÉ ŠKODY!


- Jedlá vyberajte len lopatkou z plastu alebo dreva alebo iným vhodným, nekovovým predmetom, aby ste nepoškodili nepríľnavú povrchovú úpravu sendvičovača.

- 8) Keď sú jedlá prepečené, vyberte ich z vymeniteľnej platne.
- 9) Keď už prístroj nepoužívate, vytiahnite zástrčku z elektrickej zásuvky.

Čistenie

VAROVANIE! **NEBEZPEČENSTVO ZASIAHNUTIA ELEKTRICKÝM PRÚDOM**

- ▶ Pred čistením zariadenia najprv vytiahnite zástrčku zo sieťovej zásuvky.

 Nikdy neponárajte prístroj do vody ani do iných tekutín! V opačnom prípade hrozí smrteľné nebezpečenstvo úrazu elektrickým prúdom.

VAROVANIE! NEBEZPEČENSTVO PORANENIA!

- ▶ Pred čistením nechajte prístroj vychladnúť. Nebezpečenstvo popálenia!

POZOR! VECNÉ ŠKODY!

- ▶ Nepoužívajte žiadne ostré alebo abrazívne čistiace prostriedky. Poškodili by ste nimi povrch prístroja.

UPOZORNENIE

- ▶ S čistením nečakajte príliš dlho. Počkejte, kým je prístroj tak vychladený, že s ním môžete zaobchádzať bez nebezpečenstva popálenia. Potom je možné ľahšie odstrániť zbytky potravín.

- Krypt čistite suchou utierkou alebo vlhku handričkou.
- Vyberte vymeniteľné platne a vyčistite ich v teplej vode s pridaním malého množstva čistiaceho prostriedku.

UPOZORNENIE

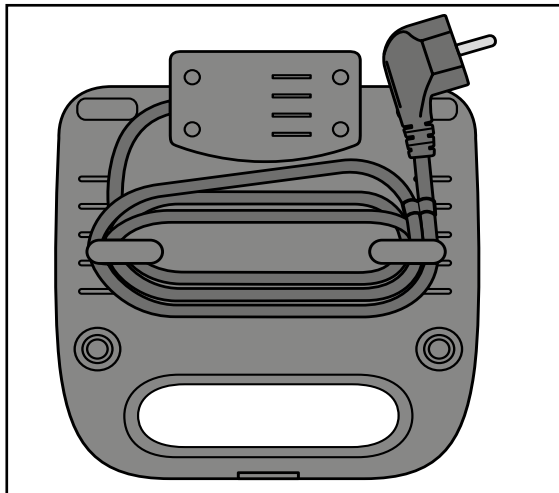


Na zabezpečenie šetrného umývania vymeniteľných platin odporúčame umývať ich ručne tak, ako je popísané vyššie. Vymeniteľné platne môžete však umývať tiež v umývačke riadu.

- Ak sa pod vymeniteľné platne do priestoru, v ktorom sa nachádzajú ohrievacie telesá **2** **4**, dostal tuk alebo potraviny, postupujte nasledovne:
 - Tuk alebo iné tekutiny zotrite kúskom kuchynskej utierky.
 - Pevne pripálené zbytky odstráňte drevenou lopatkou alebo malým dreveným špáradlom.
- Pred novým používaním všetky časti dobre osušte.

Uskladnenie

- Sendvičovač uschovávaťe na suchom mieste.
- Naviňte kábel okolo káblových držiakov navinutia kábla **18** na zadnej strane prístroja. Kábel upevnite káblou sponkou (pozri obr. 1):



Obr. 1

- Prístroj vyčistite tak, ako je uvedené v kapitole „Čistenie“.

Odstraňovanie porúch

Porucha	Príčina	Odstránenie
Prístroj nefunguje.	Zástrčka nie je zasunutá v zásuvke.	Zasuňte sieťovú zástrčku do zásuvky.
	Prístroj je pokazený.	Obráťte sa na zákaznícky servis.
Sendviče/vafle/grilované jedlá sú veľmi tmavé.	Sendviče/vafle/grilované jedlá boli v sendvičovači veľmi dlho.	Sendviče/vafle/grilované jedlá vyberte zo sendvičovača skôr.

Recepty

Holandský rajčínový toast

Prísady

- ◆ 4 plátky toastového chleba
- ◆ voda
- ◆ jarné cibulky
- ◆ 1 stredne veľká paradajka
- ◆ bylinkové maslo
- ◆ 2 plátky varenej šunky
- ◆ soľ
- ◆ čerstvo pomleté čierne korenie
- ◆ 2 plátky mladého syra Gouda

- 1) Jarné cibulky umyjeme a následne ich necháme odkvapkať. Jarné cibulky prekrojíme po dĺžke na polovice a nakrájame na veľké kúsky. Vodu so soľou dáme variť do hrnca. Pridáme jarné cibulky a blanšírujeme približne 1 minútu. Následne dáme jarné cibulky do sitka, prelejeme ich studenou vodou a necháme odkvapkať.
- 2) Paradajky umyjeme a utrieme ich dosucha. Prekrojíme ich na polovice a odstránime tvrdé časti, na ktorých bola upevnená stonka. Paradajky nakrájame na plátky.
- 3) Jeden plátok toastového chleba natrieme bylinkovým maslom a položíme naňho zložený plátok šunky. Na to uložíme kúsky jarnej cibulky a plátky paradajok. Osolíme a okoreníme.
- 4) Na plátok toastového chleba položíme plátky syra.
- 5) Ďalší plátok toastového chleba natrieme trochu bylinkového masla a prikryjeme ním sendvič s natretou stranou smerom nadol.

Taliansky toast

Prísady

- ◆ 4 plátky toastového chleba
- ◆ 4 PL rajčinového pretlaku
- ◆ 2 PL majonézy
- ◆ soľ
- ◆ provensálske bylinky
- ◆ čerstvo pomleté čierne korenie
- ◆ 1 stredne veľká paradajka
- ◆ 1 bal. syra Mozzarella
- ◆ čerstvo pomleté korenie štyroch farieb

- 1) Zmiešame rajčinový pretlak, majonézu, soľ, provensálske bylinky a korenie. Touto zmesou natrieme plátky toastového chleba
- 2) Paradajky umyjeme a utrieme ich dosucha. Prekrojíme ich na polovice a odstránime tvrdé časti, na ktorých bola upevnená stonka. Paradajky nakrájame na plátky.
- 3) Syr Mozzarella necháme odkvapkať na site a nakrájame ho na plátky. Tieto znovu rozdelíme na polovice.
- 4) Na už natretý plátok toastového chleba položíme plátky rajčiny a mozzarely a okoreníme.
- 5) Sendvič prikryjeme ďalším plátkom toastového chleba.

Toast Hawaii

Prísady

- ◆ 4 plátky toastového chleba
- ◆ 2 plátky ananásu (z plechovky)
- ◆ maslo
- ◆ 2 plátky varenej šunky
- ◆ 2 plátky syra

- 1) Ananás necháme odkvapkať na site.
- 2) Plátky toastového chleba natrieme maslom.
- 3) Plátky toastového chleba obložíme šunkou a ananásom.
- 4) Syr sa kladie ako posledný na ananás.
- 5) Sendvič prikryjeme ďalším plátkom toastového chleba.

Vafle

Prísady

- ◆ 250 g margarínu alebo masla
- ◆ cca 200 g cukru
- ◆ 2 balíčky vanilkového cukru
- ◆ 5 vajec
- ◆ 500 g múky
- ◆ 2 ČL prášku do pečiva
- ◆ 350 - 400 ml mlieka

- 1) Vajcia vymiešame do peny.
- 2) Pridáme cukor a vanilkový cukor a všetko zmiešame.
- 3) Pridáme rozpustené maslo alebo margarín.
- 4) Primiešame prášok do pečiva.
- 5) Za stáleho miešania striedavo pridávame mlieko a múku.
- 6) Všetko spolu miešame ručným mixérom na najvyššom stupni, kým nevznikne hladké cesto.

Jablkové vafle

Prísady

- ◆ 250 g margarínu alebo masla
- ◆ 75 g cukru
- ◆ 4 vajcia
- ◆ 250 g múky
- ◆ 1 ČL prášku do pečiva
- ◆ 125 ml vlažného mlieka
- ◆ 300 g jablk (olúpané, nakrájané na kocky)
- ◆ 50 g strúhaných mandlí alebo orechov

- 1) Vajcia vymiešame do peny.
- 2) Pridáme cukor a všetko zmiešame.
- 3) Pridáme rozpustené maslo alebo margarín.
- 4) Primiešame prášok do pečiva.
- 5) Za stáleho miešania striedavo pridávame mlieko a múku.
- 6) Ako posledné vmiešame mandle alebo orechy a kúsky jablák.
- 7) Všetko spolu miešame ručným mixérom na najvyššom stupni, kým nevznikne hladké cesto.

Krevetí špíz

Prísady

- ◆ 250 g stredne veľkých, lúpaných kreviet
- ◆ 2 strúčiky cesnaku (jemne nasekané)
- ◆ 5 PL olivového oleja
- ◆ 12 malých paradajok (cherry paradajky)
- ◆ 1 PL nasekaného petržlenu
- ◆ soľ, čierne korenie, mletá paprika

- 1) Do misky dáme olivový olej, cesnak, trocha mletej papriky, soľ, čierne korenie a petržlen a všetko zmiešame.
- 2) Pridáme krevety a všetko miešame, aby boli krevety dobre obalené zmesou zeleniny a korenia.
- 3) Krevety necháme cca 20 minút odpočívať v zmesi.
- 4) Na drevenú špajľu striedavo napichujeme paradajky a krevety.
- 5) Špízky grilujeme cca 5 minút.

Zneškodnenie



Prístroj v žiadnom prípade nevyhadzujte do bežného komunálneho odpadu. Tento produkt podlieha európskej smernici 2012/19/EU (Waste Electrical and Electronic Equipment).

Prístroj zneškodnite v autorizovanej prevádzke na zneškodňovanie odpadu alebo v komunálnej inštitúcii na zneškodňovanie odpadov. Dodržiavajte pritom aktuálne platné predpisy. V prípade pochybností kontaktujte inštitúciu na zneškodnenie odpadov.



Informácie o možnostiach likvidácie výrobku, ktorý doslúžil, získate od svojej miestnej alebo mestskej samosprávy.

Záruka spoločnosti Kompennass Handels GmbH

Vážená zákazníčka, vážený zákazník,

na tento prístroj máte záruku 3 roky od dátumu zakúpenia. V prípade nedostatkov tohto výrobku máte práva vyplývajúce zo zákona voči predajcovi tohto výrobku. Tieto Vaše práva vyplývajúce zo zákona nie sú obmedzené našou zárukou, uvedenou nižšie.

Záručné podmienky

Záručná doba začína plynúť dátumom nákupu. Prosím, uschovajte si originálny pokladničný blok. Tento doklad slúži ako doklad o zakúpení.

Ak v priebehu troch rokov od dátumu zakúpenia tohto výrobku dôjde k chybe materiálu alebo výrobnéj chybe, výrobok Vám podľa nášho uváženia bezplatne opravíme alebo vymeníme. Podmienkou tohto záručného plnenia je, že počas trojročnej lehoty sa poškodený prístroj a doklad o zakúpení (pokladničný blok) predložia so stručným popisom, v čom spočíva chyba prístroja a kedy k nej došlo.

Ak je chyba pokrytá našou zárukou, zašleme Vám späť opravený alebo nový výrobok. Opravu alebo výmenu výrobku nezačína plynúť žiadna nová záručná doba.

Záručná doba a zákonné nároky na odstránenie chýb

Záručná doba sa záručným plnením nepredlži. To platí aj pre vymenené a opravené diely. Poškodenia a chyby zistené prípadne už pri kúpe, sa musia hlásiť okamžite po vybalení. Po uplynutí záručnej doby podliehajú prípadné opravy poplatku.

Rozsah záruky

Prístroj bol starostlivo vyrobený v súlade s prísnyimi smernicami kvality a pred dodaním bol svedomito preskúšaný.

Záručné plnenie sa vzťahuje na chyby materiálu a výrobné chyby. Táto záruka sa nevzťahuje na časti výrobku, ktoré sú vystavené bežnému opotrebovaniu, a preto ich možno pokladať za opotrebované diely alebo za poškodenia krehkých dielov, ako sú napríklad spínače, akumulátory, formy na pečenie alebo diely vyrobené zo skla.

Táto záruka zaniká v prípade poškodenia výrobku neodborným používaním alebo neodbornou údržbou. Na správne používanie výrobku sa musia presne dodržiavať všetky pokyny, uvedené v návode na obsluhu. Bezpodmienečne sa musí zabrániť použitiu alebo úkonom, ktoré sa v návode na obsluhu neodporúčajú alebo pred ktorými sa varuje.

Výrobok je určený len na súkromné použitie a nie na priemyselné používanie. Záruka zaniká pri nesprávnom a neodbornom zaobchádzaní, pri použití násilia a pri zásahoch, ktoré neboli vykonané našim autorizovaným servisom.

Vybavenie v prípade záruky

Na zaručenie rýchleho vybavenia Vašej žiadosti postupujte podľa nasledujúcich pokynov:

- Na všetky otázky majte pripravený pokladničný doklad a číslo výrobku (napr. IAN 12345) ako doklad o nákupe.
- Číslo výrobku nájdete na výrobnom štítku, gravúre, na titulnej stránke Vášho návodu na obsluhu (dole vľavo) alebo ako nálepku na zadnej alebo spodnej strane.
- Ak dôjde k funkčným poruchám alebo iným nedostatkom, kontaktujte najprv nižšie uvedené servisné oddelenie **telefonicky** alebo **e-mailom**.
- Výrobok, zaevidovaný ako poruchový, môžete potom spolu s dokladom o nákupe (pokladničný blok) a uvedením popisu chyby a dátumu, kedy k nej došlo, bezplatne odoslať na adresu servisného strediska, ktorá Vám bude oznámená.



Na webových stránkach www.lidl-service.com si môžete stiahnuť tieto a mnoho ďalších príručok, videá o výrobkoch a softvéri.

Servis



Servis Slovensko

Tel. 0850 232001

E-Mail: kompernass@lidl.sk

IAN 313476

Dovozca

Majte na pamäti, že nižšie uvedená adresa nie je adresou servisného strediska.
Najprv kontaktujte uvedené servisné stredisko.

KOMPERNASS HANDELS GMBH

BURGSTRASSE 21

DE-44867 BOCHUM

NEMECKO

www.kompernass.com

Inhaltsverzeichnis

Einführung	82
Urheberrecht	82
Haftungsbeschränkung	82
Bestimmungsgemäße Verwendung	82
Lieferumfang	83
Entsorgung der Verpackung	83
Gerätebeschreibung	84
Technische Daten	85
Sicherheitshinweise	85
Austauschen der Wechselplatten	88
Einsetzen der Wechselplatten	88
Herausnehmen der Wechselplatten	88
Erste Inbetriebnahme	89
Bedienen	90
Sandwiches rösten	90
Waffeln backen	90
Grillen	91
Reinigen	92
Aufbewahren	93
Fehlerbehebung	93
Rezepte	94
Holländischer Tomatentost	94
Italienischer Toast	95
Toast Hawaii	96
Waffeln	96
Apfelwaffeln	97
Garnelenspieß	97
Entsorgung	98
Garantie der Kompertaß Handels GmbH	98
Service	100
Importeur	100

Einführung

Herzlichen Glückwunsch zum Kauf Ihres neuen Gerätes!

Sie haben sich damit für ein modernes und hochwertiges Produkt entschieden. Die Bedienungsanleitung ist Bestandteil dieses Produktes. Sie enthält wichtige Hinweise für Sicherheit, Gebrauch und Entsorgung. Machen Sie sich vor der Benutzung des Produkts mit allen Bedien- und Sicherheitshinweisen vertraut. Benutzen Sie dieses Produkt nur wie beschrieben und für die angegebenen Einsatzbereiche. Händigen Sie alle Unterlagen bei Weitergabe des Produkts an Dritte mit aus.

Urheberrecht

Diese Dokumentation ist urheberrechtlich geschützt.

Jede Vervielfältigung bzw. jeder Nachdruck, auch auszugsweise, sowie die Wiedergabe der Abbildungen, auch im veränderten Zustand, ist nur mit schriftlicher Zustimmung des Herstellers gestattet.

Haftungsbeschränkung

Alle in dieser Bedienungsanleitung enthaltenen technischen Informationen, Daten und Hinweise für den Anschluss und die Bedienung entsprechen dem letzten Stand bei Drucklegung und erfolgen unter Berücksichtigung unserer bisherigen Erfahrungen und Erkenntnisse nach bestem Wissen.

Aus den Angaben, Abbildungen und Beschreibungen in dieser Anleitung können keine Ansprüche hergeleitet werden.

Der Hersteller übernimmt keine Haftung für Schäden aufgrund von Nichtbeachtung der Anleitung, nicht bestimmungsgemäßer Verwendung, unsachgemäßen Reparaturen, unerlaubt vorgenommenen Veränderungen oder Verwendung nicht zugelassener Ersatzteile.

Bestimmungsgemäße Verwendung

Dieses Gerät ist ausschließlich vorgesehen für das Rösten von gefüllten Sandwiches, das Backen von Waffeln und das Grillen von Lebensmitteln.

Dieses Gerät ist ausschließlich für die Benutzung in privaten Haushalten bestimmt. Benutzen Sie das Gerät nicht gewerblich!

Lieferumfang

Das Gerät wird standardmäßig mit folgenden Komponenten geliefert:

- Sandwichmaker
- 2 Wechselplatten „Sandwich“
- 2 Wechselplatten „Waffeln“
- 2 Wechselplatten „Grill“
- Bedienungsanleitung

- 1) Entnehmen Sie das Gerät, die Wechselplatten und die Bedienungsanleitung aus dem Karton.
- 2) Entfernen Sie sämtliches Verpackungsmaterial.

HINWEIS

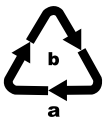
- ▶ Prüfen Sie die Lieferung auf Vollständigkeit und auf sichtbare Schäden.
- ▶ Bei einer unvollständigen Lieferung oder Schäden infolge mangelhafter Verpackung oder durch Transport wenden Sie sich an die Service-Hotline (siehe Kapitel **Service**).

Entsorgung der Verpackung

Die Verpackung schützt das Gerät vor Transportschäden. Die Verpackungsmaterialien sind nach umweltverträglichen und entsorgungstechnischen Gesichtspunkten ausgewählt und deshalb recyclebar.



Die Rückführung der Verpackung in den Materialkreislauf spart Rohstoffe und verringert das Abfallaufkommen. Entsorgen Sie nicht mehr benötigte Verpackungsmaterialien gemäß den örtlich geltenden Vorschriften.



Entsorgen Sie die Verpackung umweltgerecht.

Beachten Sie die Kennzeichnung auf den verschiedenen Verpackungsmaterialien und trennen Sie diese gegebenenfalls gesondert. Die Verpackungsmaterialien sind gekennzeichnet mit Abkürzungen (a) und Ziffern (b) mit folgender Bedeutung:
1–7: Kunststoffe,
20–22: Papier und Pappe,
80–98: Verbundstoffe.

HINWEIS

- ▶ Heben Sie, wenn möglich, die Originalverpackung während der Garantiezeit des Gerätes auf, um das Gerät im Garantiefall ordnungsgemäß verpacken zu können.

Gerätebeschreibung

Abbildung A:

- ❶ Arretierungen
- ❷ Heizschlange
- ❸ untere Halterungen
- ❹ Heizschlange
- ❺ Arretierungen
- ❻ hintere Halterungen

Abbildung B (Sandwichplatten):

- ❷ obere Rastnasen
- ❸ untere und hintere Rastnasen
- ❹ vordere Rastnasen

Abbildung C (Waffelplatten):

- ❷ obere Rastnasen
- ❸ untere und hintere Rastnasen
- ❹ vordere Rastnasen


Abbildung D (Grillplatten):

- ❷ obere Rastnasen
- ❸ untere und hintere Rastnasen
- ❹ vordere Rastnasen

Abbildung E:

- ❿ Deckelverriegelung
- ⓫ Kontrollleuchte „Power“
- ⓬ Kontrollleuchte „Betriebsbereit“
- ⓭ Kabelaufwicklung

Technische Daten

Spannung	220 – 240 V ~ (Wechselstrom), 50/60 Hz
Leistungsaufnahme	750 W
	Alle Teile dieses Gerätes, die mit Lebensmitteln in Berührung kommen, sind lebensmittelecht.

Sicherheitshinweise

WARNUNG! STROMSCHLAGEGFAHR!

- ▶ Lassen Sie beschädigte Netzkabel oder Netzstecker sofort von autorisiertem Fachpersonal ersetzen, um Gefährdungen zu vermeiden.
- ▶ Verwenden Sie das Gerät nur in trockenen Räumen, nicht im Freien.
- ⊘ Tauchen Sie das Gerät niemals in Wasser oder andere Flüssigkeiten! Andernfalls besteht Lebensgefahr durch elektrischen Schlag.
- ▶ Achten Sie beim Reinigen darauf, dass kein Wasser in das Innere des Gerätes gelangt. Reinigen Sie das Gerät nie unter fließendem Wasser.
- ▶ Stellen Sie sicher, dass das Gerät niemals mit Wasser in Berührung kommen kann. Betreiben Sie das Gerät niemals in der Nähe von Wasser oder neben Gefäßen, die Flüssigkeit enthalten.
- ▶ Achten Sie darauf, dass im Betrieb das Netzkabel niemals nass oder feucht wird. Führen Sie es so, dass es nicht eingeklemmt oder anderweitig beschädigt werden kann.
- ▶ Ziehen Sie nach jedem Gebrauch den Netzstecker aus der Netzsteckdose, um das Gerät auszuschalten.
- ▶ Öffnen Sie nie das Gehäuse des Gerätes.

WARNUNG! VERLETZUNGSGEFAHR!

- ▶ Dieses Gerät kann von Kindern ab 8 Jahren sowie von Personen mit reduzierten physischen, sensorischen oder mentalen Fähigkeiten oder Mangel an Erfahrung und/oder Wissen benutzt werden, wenn sie beaufsichtigt oder bezüglich des sicheren Gebrauchs des Gerätes unterwiesen wurden und die daraus resultierenden Gefahren verstanden haben.
- ▶ Kinder dürfen nicht mit dem Gerät spielen.
- ▶ Reinigung und Benutzer-Wartung dürfen nicht durch Kinder durchgeführt werden, es sei denn, sie sind älter als 8 Jahre und beaufsichtigt. Kinder jünger als 8 Jahre sind vom Gerät und der Anschlussleitung fernzuhalten.
- ▶ Die Geräteteile können im Betrieb heiß werden. Fassen Sie daher nur die Griffe an.
- ▶ Lassen Sie das Gerät erst vollständig abkühlen, bevor Sie es reinigen, die Wechselplatten austauschen oder es verstauen.
- ▶ Seien Sie vorsichtig beim Herausnehmen der fertigen Speisen (Sandwiches, Waffeln etc.). Das Gerät, sowie die Speisen sind sehr heiß.
- ▶ Betreiben Sie das Gerät nur auf einer stabilen, rutschfesten und ebenen Stellfläche.
- ▶ Benutzen Sie keine externe Zeitschaltuhr oder ein separates Fernwirksystem, um das Gerät zu betreiben.



Achtung! Heiße Oberfläche!

ACHTUNG! BRANDGEFAHR!

- ▶ Das Gerät darf nicht in der Nähe von brennbaren Materialien verwendet werden.
- ▶ Decken Sie das Gerät nicht ab, solange es in Betrieb ist.
- ▶ Betreiben Sie das Gerät nur auf einer hitzebeständigen Unterlage.
- ▶ Betreiben Sie das Gerät niemals unbeaufsichtigt.

ACHTUNG! SACHSCHADEN!

- ▶ Entnehmen Sie die Speisen nur mit einem Kunststoff- oder Holzspatel oder einem anderen geeigneten, nichtmetallischen Gegenstand, um die Antihafbeschichtung des Sandwichmakers nicht zu zerstören.
- ▶ Benutzen Sie zur Reinigung keine scharfen Putzmittel und spitze Gegenstände.

Austauschen der Wechselplatten

Sie können zwischen 3 verschiedenen Wechselplatten wählen:

- Wechselplatten „Sandwich“: zur Zubereitung von gefüllten Sandwiches.
- Wechselplatten „Waffeln“: zum Backen von Waffeln.
- Wechselplatten „Grill“: zum Grillen von Fleisch, Fisch etc.

WARNUNG! STROMSCHLAGEGFAHR

- ▶ Ziehen Sie erst den Netzstecker aus der Steckdose, bevor Sie die Wechselplatten austauschen.

WARNUNG! VERLETZUNGSGEFAHR!

- ▶ Lassen Sie das Gerät vor dem Austauschen der Wechselplatten abkühlen! Verbrennungsgefahr!

Einsetzen der Wechselplatten

- 1) Öffnen Sie den Sandwichmaker, indem Sie die Deckelverriegelung **10** lösen und den Deckel aufklappen.
- 2) Obere Wechselplatte: Schieben Sie zuerst die unteren Rastnasen **8** in die unteren Halterungen **3**.
- 3) Drücken Sie nun die oberen Rastnasen **7** auf die Arretierungen **1**, so dass die Rastnasen **7** unter die Arretierungen **1** springen und die Wechselplatte fest sitzt.
- 4) Untere Wechselplatte: Schieben Sie zuerst die hinteren Rastnasen **8** in die hinteren Halterungen **6**.
- 5) Drücken Sie nun die vorderen Rastnasen **9** auf die Arretierungen **5**, so dass die Rastnasen **9** unter die Arretierungen **5** springen und die Wechselplatte fest sitzt.
- 6) Drücken Sie einmal kräftig auf die Mitte der unteren Wechselplatte, um sicherzustellen, dass diese sicher eingesetzt ist.

Herausnehmen der Wechselplatten

- 1) Obere Wechselplatte: Schieben Sie die Arretierungen **1** nach oben und kippen Sie gleichzeitig die Wechselplatte nach vorne, so dass Sie diese aus den unteren Halterungen **3** herausheben können.
- 2) Untere Wechselplatte: Ziehen Sie die Arretierungen **5** nach vorne und heben Sie die Wechselplatte an, so dass Sie diese aus den hinteren Halterungen **6** herausziehen können.

Erste Inbetriebnahme

Führen Sie die folgende Prozedur mit jedem der 3 Wechsellattenpaare durch.

- Reiben Sie einmalig die Antihafbeschichtung der Wechsellatten mit zum Kochen geeignetem Öl ein.

⚠ WARNUNG! VERLETZUNGSGEFAHR!

- ▶ Lassen Sie das Gerät vor dem Wechseln der Wechsellatten abkühlen! Verbrennungsgefahr!

- Setzen Sie ein Paar der Wechsellatten in das Gerät ein.
- Stecken Sie den Netzstecker in eine Netzsteckdose.
- Schließen Sie das Gerät und verriegeln Sie es mit der Deckelverriegelung **10**.
- Lassen Sie das Gerät ca. 10 Minuten aufheizen.

HINWEIS

- ▶ Beim ersten Gebrauch kann ein leichter Geruch entstehen (auch geringe Rauchentwicklung möglich). Dieser ist normal und verliert sich nach kurzer Zeit. Sorgen Sie bitte für ausreichende Entlüftung. Öffnen Sie zum Beispiel ein Fenster.
- Ziehen Sie den Netzstecker und lassen Sie das Gerät abkühlen.
- Reinigen Sie die Wechsellatten und das Gerät wie im Kapitel „Reinigen“ beschrieben.

Das Gerät ist nun betriebsbereit.

Bedienen

Sandwiches rösten

- 1) Wählen Sie die Wechselplatten „Sandwich“ und setzen Sie diese ein.

ACHTUNG! SACHSCHADEN!

- ▶ Benutzen Sie niemals zwei verschiedene Wechselplatten gleichzeitig.

- 2) Schließen Sie den Deckel und verriegeln Sie ihn mit der Deckelverriegelung ⑩.
- 3) Stecken Sie den Netzstecker in eine Netzsteckdose. Die rote Kontrollleuchte „Power“ ① leuchtet.
- 4) Sobald das Gerät aufgeheizt ist, leuchtet die grüne Kontrollleuchte „Betriebsbereit“ ⑫.
- 5) Öffnen Sie den Deckel und legen Sie zwei vorbereitete Sandwiches auf die untere Wechselplatte.
- 6) Schließen Sie den Deckel und verriegeln Sie ihn mit der Deckelverriegelung ⑩. Sie können zwischen zwei Verriegelungseinstellungen wählen. Sollte das Sandwich dennoch zu dick sein, so dass sich die Deckelverriegelung ⑩ nicht schließen lässt, entfernen Sie etwas Belag von den Sandwiches.

ACHTUNG! SACHSCHADEN!

- ▶ Entnehmen Sie die Sandwiches nur mit einem Kunststoff- oder Holzspatel oder einem anderen geeigneten, nichtmetallischen Gegenstand, um die Antihafbeschichtung des Sandwichmakers nicht zu zerstören.
- 7) Nach ca. 5 – 6 Minuten sind die Sandwiches fertig. Diese Zeitangabe kann, je nach verwendetem Belag und persönlichem Geschmack, variieren. Öffnen Sie den Deckel und entnehmen Sie die Sandwiches.
 - 8) Wenn Sie keine weiteren Sandwiches mehr zubereiten wollen, ziehen Sie den Netzstecker aus der Netzsteckdose.

Waffeln backen

- 1) Wählen Sie die Wechselplatten „Waffeln“ und setzen Sie diese ein.

ACHTUNG! SACHSCHADEN!

- ▶ Benutzen Sie niemals zwei verschiedene Wechselplatten gleichzeitig.
- 2) Schließen Sie den Deckel und verriegeln Sie ihn mit der Deckelverriegelung ⑩.
 - 3) Stecken Sie den Netzstecker in eine Netzsteckdose. Die rote Kontrollleuchte „Power“ ① leuchtet.
 - 4) Sobald das Gerät aufgeheizt ist, leuchtet die grüne Kontrollleuchte „Betriebsbereit“ ⑫.

- 5) Öffnen Sie den Deckel und füllen Sie etwa 2 – 3 große EL Waffelteig in jede der beiden Waffelbackflächen der unteren Wechselplatte.
- 6) Schließen Sie den Deckel. Verriegeln Sie **nicht** den Deckel!

ACHTUNG! SACHSCHADEN!

- ▶ Entnehmen Sie die Waffeln nur mit einem Kunststoff- oder Holzspatel oder einem anderen geeigneten, nichtmetallischen Gegenstand, um die Antihafbeschichtung des Sandwichmakers nicht zu zerstören.
- 7) Nach ca. 5 – 7 Minuten sind die Waffeln fertig. Diese Zeitangabe kann, je nach verwendetem Waffelteig und persönlichem Geschmack, variieren. Öffnen Sie den Deckel und entnehmen Sie die Waffeln.
 - 8) Wenn Sie keine weiteren Waffeln mehr backen wollen, ziehen Sie den Netzstecker aus der Netzsteckdose.

Grillen

- 1) Wählen Sie die Wechselplatten „Grill“ und setzen Sie diese ein.

ACHTUNG! SACHSCHADEN!

- ▶ Benutzen Sie niemals zwei verschiedene Wechselplatten gleichzeitig.
- 2) Schließen Sie den Deckel und verriegeln Sie ihn mit der Deckelverriegelung ⑩.
 - 3) Stecken Sie den Netzstecker in eine Netzsteckdose. Die rote Kontrollleuchte „Power“ ① leuchtet.
 - 4) Sobald das Gerät aufgeheizt ist, leuchtet die grüne Kontrollleuchte „Betriebsbereit“ ⑫.
 - 5) Öffnen Sie den Deckel und legen Sie die zu grillenden Lebensmittel auf die untere Wechselplatte.
 - 6) Schließen Sie den Deckel. Verriegeln Sie **nicht** den Deckel!
 - 7) Kontrollieren Sie ab und zu den Bräunungsgrad, indem Sie den Deckel anheben.


ACHTUNG! SACHSCHADEN!

- ▶ Nehmen Sie die Speisen nur mit einem Kunststoff- oder Holzspatel oder einem anderen geeigneten, nichtmetallischen Gegenstand, von den Wechselplatten herunter, um die Antihafbeschichtung nicht zu zerstören.
- 8) Wenn die Speisen durchgegart sind, nehmen Sie diese von der Wechselplatte herunter.
 - 9) Wenn Sie das Gerät nicht mehr benötigen, ziehen Sie den Netzstecker aus der Netzsteckdose.

Reinigen

WARNUNG! STROMSCHLAGGEFAHR

- ▶ Ziehen Sie erst den Netzstecker aus der Steckdose, bevor Sie das Gerät reinigen.

 Tauchen Sie das Gerät niemals in Wasser oder andere Flüssigkeiten! Andernfalls besteht Lebensgefahr durch elektrischen Schlag.

WARNUNG! VERLETZUNGSGEFAHR!

- ▶ Lassen Sie das Gerät vor der Reinigung abkühlen. Verbrennungsgefahr!

ACHTUNG! SACHSCHADEN!

- ▶ Keine scharfen oder scheuernden Reinigungsmittel verwenden. Das greift die Oberfläche des Gerätes an.

HINWEIS

- ▶ Warten Sie mit der Reinigung nicht zu lange. Warten Sie, bis sich das Gerät soweit abgekühlt hat, dass Sie es ohne Verbrennungsgefahr anfassen können. Dann lassen sich die Lebensmittelreste besser entfernen.
- Das Gehäuse reinigen Sie mit einem trockenen Tuch oder einem leicht angefeuchteten Lappen.
- Nehmen Sie die Wechselplatten ab und reinigen Sie die Wechselplatten in warmem Wasser und geben Sie etwas Spülmittel hinzu.

HINWEIS



Für eine schonende Reinigung der Wechselplatten empfehlen wir diese, wie beschrieben, mit der Hand zu spülen. Sie können jedoch die Wechselplatten auch in der Spülmaschine reinigen.

- Sollten Fett oder Lebensmittel unter die Wechselplatten in den Raum, in welchem sich die Heizschlangen **2** **4** befinden, gelaufen sein, gehen Sie folgendermaßen vor:
 - Tupfen Sie Fett oder andere Flüssigkeiten mit einem Stück Küchenpapier ab.
 - Entfernen Sie festgebrannte Rückstände mit einem Holzspatel oder kleinem Holzspieß.
- Trocknen Sie alle Teile vor dem erneuten Gebrauch gut ab.

Aufbewahren

- Bewahren Sie den Sandwichmaker an einem trockenen Ort auf.
- Wickeln Sie das Kabel um die Kabelhalterungen der Kabelaufwicklung 18 an der Rückseite des Gerätes. Fixieren Sie das Kabel mit dem Kabelclip (siehe Abb. 1):

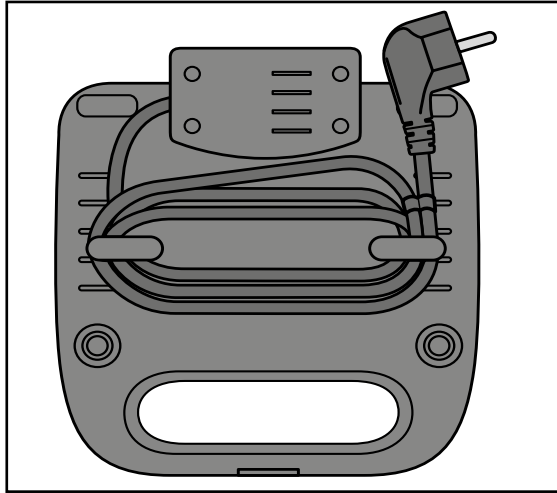


Abb. 1

- Reinigen Sie das Gerät wie im Kapitel „Reinigen“ beschrieben.

Fehlerbehebung

Störung	Ursache	Abhilfe
Das Gerät funktioniert nicht.	Der Netzstecker steckt nicht in der Netzsteckdose.	Verbinden Sie den Netzstecker mit dem Stromnetz.
	Das Gerät ist defekt.	Wenden Sie sich an den Kundendienst.
Die Sandwiches/Waffeln/das Grillgut wird zu dunkel.	Die Sandwiches/Waffeln/das Grillgut war zu lange im Sandwichmaker.	Nehmen Sie die Sandwiches/ Waffeln/das Grillgut eher heraus.

Rezepte

Holländischer Tomatentost

Zutaten

- ◆ 4 Scheiben Toastbrot
- ◆ Wasser
- ◆ Frühlingszwiebeln
- ◆ 1 mittelgroße Tomate
- ◆ Kräuterbutter
- ◆ 2 Scheiben gekochten Schinken
- ◆ Salz
- ◆ frisch gemahlener Pfeffer
- ◆ 2 Scheiben junger Gouda-Käse

- 1) Waschen Sie die Frühlingszwiebeln und lassen diese anschließend abtropfen. Halbieren Sie die Frühlingszwiebeln längs und schneiden Sie diese in große Stücke. Bringen Sie das Wasser mit Salz in einem Topf zum Kochen. Geben Sie die Frühlingszwiebeln hinzu und blanchieren Sie sie etwa 1 Minute. Anschließend geben Sie die Frühlingszwiebeln in ein Sieb, übergießen Sie sie mit kaltem Wasser und lassen Sie sie abtropfen.
- 2) Waschen Sie die Tomaten und tupfen Sie sie trocken. Halbieren Sie sie und entfernen Sie die Stängelansätze. Schneiden Sie die Tomaten in Scheiben.
- 3) Bestreichen Sie eine Toastscheibe mit Kräuterbutter und legen Sie eine zusammengeklappte Scheibe Schinken auf die bestrichene Toastscheibe. Verteilen Sie die Frühlingszwiebelstücke und Tomatenscheiben darauf. Mit Salz und Pfeffer würzen.
- 4) Legen Sie die Käsescheiben auf die Toastscheibe.
- 5) Bestreichen Sie eine weitere Toastscheibe mit etwas Kräuterbutter und decken Sie Ihr Sandwich mit der bestrichenen Seite nach unten damit zu.

Italienischer Toast

Zutaten

- ◆ 4 Scheiben Toastbrot
- ◆ 4 EL Tomatenmark
- ◆ 2 EL Mayonnaise
- ◆ Salz
- ◆ Kräuter der Provence
- ◆ frisch gemahlener Pfeffer
- ◆ 1 mittelgroße Tomate
- ◆ 1 Pck. Mozzarella-Käse
- ◆ frisch gemahlener bunter Pfeffer

- 1) Verrühren Sie das Tomatenmark, die Mayonnaise, das Salz, die Kräuter der Provence und den Pfeffer miteinander. Bestreichen Sie die Toastscheiben damit.
- 2) Waschen Sie die Tomaten und tupfen Sie sie trocken. Halbieren Sie sie und entfernen Sie die Stängelansätze. Schneiden Sie die Tomaten in Scheiben.
- 3) Lassen Sie den Mozzarella-Käse in einem Sieb abtropfen und schneiden Sie ihn in Scheiben. Diese nochmals halbieren.
- 4) Die bereits bestrichene Toastscheibe wird nun mit Tomaten- und Mozzarella-scheiben belegt und mit Pfeffer bestreut.
- 5) Decken Sie Ihr Sandwich mit der anderen Toastscheibe zu.

Toast Hawaii

Zutaten

- ◆ 4 Scheiben Toastbrot
- ◆ 2 Scheiben Ananas (aus der Dose)
- ◆ Butter
- ◆ 2 Scheiben gekochter Schinken
- ◆ 2 Käsescheibletten

- 1) Lassen Sie die Ananas in einem Sieb abtropfen.
- 2) Bestreichen Sie nun die Toastscheibe mit Butter.
- 3) Belegen Sie die Toastscheibe mit dem Schinken und der Ananas.
- 4) Der Käse wird als letztes über die Ananas gelegt.
- 5) Decken Sie Ihr Sandwich mit einer Toastscheibe zu.

Waffeln

Zutaten

- ◆ 250 g Margarine oder Butter
- ◆ ca. 200 g Zucker
- ◆ 2 Päckchen Vanillezucker
- ◆ 5 Eier
- ◆ 500 g Mehl
- ◆ 2 TL Backpulver
- ◆ 350 - 400 ml Milch

- 1) Rühren Sie die Eier schaumig.
- 2) Geben Sie den Zucker und den Vanillezucker hinzu und verrühren Sie alles.
- 3) Geben Sie die zerlassene Butter oder Margarine hinzu.
- 4) Rühren Sie das Backpulver unter.
- 5) Geben Sie unter ständigem Rühren die Milch und das Mehl abwechselnd nach und nach hinzu.
- 6) Vermengen Sie alles auf höchster Stufe mit dem Handmixer, bis ein glatter Teig entsteht.

Apfelwaffeln

Zutaten

- ◆ 250 g Margarine oder Butter
- ◆ 75 g Zucker
- ◆ 4 Eier
- ◆ 250 g Mehl
- ◆ 1 TL Backpulver
- ◆ 125 ml lauwarme Milch
- ◆ 300 g Äpfel (geschält, in Würfel geschnitten)
- ◆ 50 g geriebene Mandeln oder Nüsse

- 1) Rühren Sie die Eier schaumig.
- 2) Geben Sie den Zucker hinzu und verrühren Sie alles.
- 3) Geben Sie die zerlassene Butter oder Margarine hinzu.
- 4) Rühren Sie das Backpulver unter.
- 5) Geben Sie unter ständigem Rühren die Milch und das Mehl abwechselnd nach und nach hinzu.
- 6) Als letztes heben Sie die Mandeln oder Nüsse und die Apfelwürfel unter.
- 7) Vermengen Sie alles auf höchster Stufe mit dem Handmixer, bis ein glatter Teig entsteht.

Garnelenspieß

Zutaten

- ◆ 250 g mittelgroße, geschälte Garnelen
- ◆ 2 Knoblauchzehen (fein gehackt)
- ◆ 5 EL Olivenöl
- ◆ 12 kleine Tomaten (Cherrytomaten)
- ◆ 1 EL gehackte Petersilie
- ◆ Salz, Pfeffer, Paprikapulver

- 1) Geben Sie das Olivenöl, den Knoblauch, etwas Paprikapulver, Salz, Pfeffer und die Petersilie in eine Schüssel und vermischen Sie alles.
- 2) Geben Sie die Garnelen hinzu und verrühren Sie alles, so dass die Garnelen gut mit der Kräuter-Gewürzmischung benetzt sind.
- 3) Lassen Sie die Garnelen ca. 20 Minuten in der Mischung ruhen.
- 4) Stecken Sie eine Tomate immer abwechseln mit einer Garnele auf einen Holzspieß.
- 5) Grillen Sie die Spieße ca. 5 Minuten.

Entsorgung



Werfen Sie das Gerät keinesfalls in den normalen Hausmüll. Dieses Produkt unterliegt der europäischen Richtlinie 2012/19/EU (Waste Electrical and Electronic Equipment).

Entsorgen Sie das Gerät über einen zugelassenen Entsorgungsbetrieb oder über Ihre kommunale Entsorgungseinrichtung. Beachten Sie die aktuell geltenden Vorschriften. Setzen Sie sich im Zweifelsfall mit Ihrer Entsorgungseinrichtung in Verbindung.



Möglichkeiten zur Entsorgung des ausgedienten Produkts erfahren Sie bei Ihrer Gemeinde- oder Stadtverwaltung.

Garantie der Kompernaß Handels GmbH

Sehr geehrte Kundin, sehr geehrter Kunde,

Sie erhalten auf dieses Gerät 3 Jahre Garantie ab Kaufdatum. Im Falle von Mängeln dieses Produkts stehen Ihnen gegen den Verkäufer des Produkts gesetzliche Rechte zu. Diese gesetzlichen Rechte werden durch unsere im Folgenden dargestellte Garantie nicht eingeschränkt.

Garantiebedingungen

Die Garantiefrist beginnt mit dem Kaufdatum. Bitte bewahren Sie den Original-Kassenbon gut auf. Diese Unterlage wird als Nachweis für den Kauf benötigt.

Tritt innerhalb von drei Jahren ab dem Kaufdatum dieses Produkts ein Material- oder Fabrikationsfehler auf, wird das Produkt von uns – nach unserer Wahl – für Sie kostenlos repariert oder ersetzt. Diese Garantieleistung setzt voraus, dass innerhalb der Drei-Jahres-Frist das defekte Gerät und der Kaufbeleg (Kassenbon) vorgelegt und schriftlich kurz beschrieben wird, worin der Mangel besteht und wann er aufgetreten ist.

Wenn der Defekt von unserer Garantie gedeckt ist, erhalten Sie das reparierte oder ein neues Produkt zurück. Mit Reparatur oder Austausch des Produkts beginnt kein neuer Garantiezeitraum.

Garantiezeit und gesetzliche Mängelansprüche

Die Garantiezeit wird durch die Gewährleistung nicht verlängert. Dies gilt auch für ersetzte und reparierte Teile. Eventuell schon beim Kauf vorhandene Schäden und Mängel müssen sofort nach dem Auspacken gemeldet werden. Nach Ablauf der Garantiezeit anfallende Reparaturen sind kostenpflichtig.

Garantieumfang

Das Gerät wurde nach strengen Qualitätsrichtlinien sorgfältig produziert und vor Auslieferung gewissenhaft geprüft.

Die Garantieleistung gilt für Material- oder Fabrikationsfehler. Diese Garantie erstreckt sich nicht auf Produktteile, die normaler Abnutzung ausgesetzt sind und daher als Verschleißteile angesehen werden können oder für Beschädigungen an zerbrechlichen Teilen, z. B. Schalter, Akkus, Backformen oder Teile, die aus Glas gefertigt sind.

Diese Garantie verfällt, wenn das Produkt beschädigt, nicht sachgemäß benutzt oder gewartet wurde. Für eine sachgemäße Benutzung des Produkts sind alle in der Bedienungsanleitung aufgeführten Anweisungen genau einzuhalten. Verwendungszwecke und Handlungen, von denen in der Bedienungsanleitung abgeraten oder vor denen gewarnt wird, sind unbedingt zu vermeiden.

Das Produkt ist nur für den privaten und nicht für den gewerblichen Gebrauch bestimmt. Bei missbräuchlicher und unsachgemäßer Behandlung, Gewaltanwendung und bei Eingriffen, die nicht von unserer autorisierten Service-Niederlassung vorgenommen wurden, erlischt die Garantie.

Abwicklung im Garantiefall

Um eine schnelle Bearbeitung Ihres Anliegens zu gewährleisten, folgen Sie bitte den folgenden Hinweisen:

- Bitte halten Sie für alle Anfragen den Kassenbon und die Artikelnummer (z. B. IAN 12345) als Nachweis für den Kauf bereit.
- Die Artikelnummer entnehmen Sie bitte dem Typenschild, einer Gravur, auf dem Titelblatt Ihrer Anleitung (unten links) oder als Aufkleber auf der Rück- oder Unterseite.
- Sollten Funktionsfehler oder sonstige Mängel auftreten, kontaktieren Sie zunächst die nachfolgend benannte Serviceabteilung **telefonisch** oder per **E-Mail**.
- Ein als defekt erfasstes Produkt können Sie dann unter Beifügung des Kaufbelegs (Kassenbon) und der Angabe, worin der Mangel besteht und wann er aufgetreten ist, für Sie portofrei an die Ihnen mitgeteilte Service-Anschrift übersenden.



Auf www.lidl-service.com können Sie diese und viele weitere Handbücher, Produktvideos und Software herunterladen.

Service

DE Service Deutschland

Tel.: 0800 5435 111 (Kostenfrei aus dem dt. Festnetz/Mobilfunknetz)

E-Mail: kompernass@lidl.de

AT Service Österreich

Tel.: 0820 201 222 (0,15 EUR/Min.)

E-Mail: kompernass@lidl.at

CH Service Schweiz

Tel.: 0842 665566 (0,08 CHF/Min., Mobilfunk max. 0,40 CHF/Min.)

E-Mail: kompernass@lidl.ch

IAN 313476

Importeur

Bitte beachten Sie, dass die folgende Anschrift keine Serviceanschrift ist.
Kontaktieren Sie zunächst die benannte Servicestelle.

KOMPERNASS HANDELS GMBH

BURGSTRASSE 21

DE-44867 BOCHUM

DEUTSCHLAND

www.kompernass.com

KOMPERNASS HANDELS GMBH

BURGSTRASSE 21

DE-44867 BOCHUM

GERMANY

www.kompernass.com

Információk állása · Stanje informacij · Stav informací

Stav informácií · Stand der Informationen:

10/2018 · Ident.-No.: SSMW750C3-092018-1

IAN 313476

