

AKKU 2 Ah / 2 Ah BATTERY BATTERIE 2 Ah PAK 12 A2

(DE) (AT) (CH)

AKKU 2 Ah

Bedienungsanleitung

(FR) (BE)

BATTERIE 2 Ah

Mode d'emploi

(PL)

AKUMULATOR 2 Ah

Instrukcja obsługi

(SK)

BATÉRIA 2 Ah

Návod na obsluhu

(GB) (IE)

2Ah BATTERY

Operating instructions

(NL) (BE)

ACCU 2 Ah

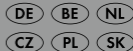
Gebruiksaanwijzing

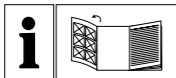
(CZ)

AKUMULÁTOR 2 Ah

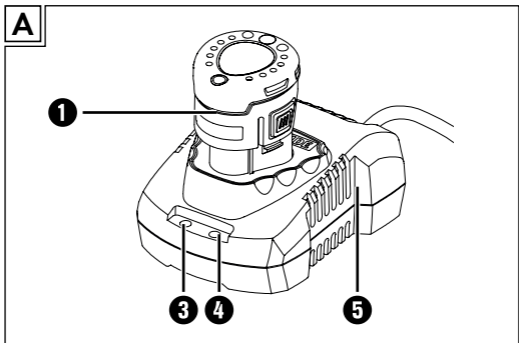
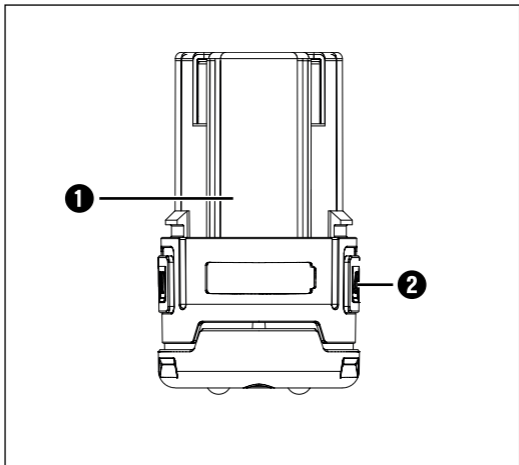
Návod k obsluze

IAN 322708_1901





DE/AT/CH	Bedienungsanleitung	Seite	1
GB/IE	Operating instructions	Page	21
FR/BE	Mode d'emploi	Page	41
NL/BE	Gebruiksaanwijzing	Pagina	61
PL	Instrukcja obsługi	Strona	81
CZ	Návod k obsluze	Strana	101
SK	Návod na obsluhu	Strana	119



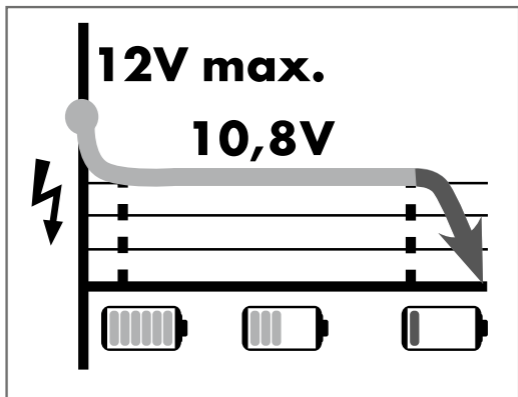
Ladezeiten Charging times Temps de charge <hr/> Ladeströme Charging currents Courants de charge	2 Ah Akku PAPK 12 A1 Battery pack Batterie	2 Ah Akku PAPK 12 A2 Battery pack Batterie	4 Ah Akku PAPK 12 B1 Battery pack Batterie
max. 2,4 A Ladegerät PLGK 12 A1 Charger Chargeur	$\frac{60 \text{ min}}{2,4 \text{ A}}$	$\frac{60 \text{ min}}{2,4 \text{ A}}$	$\frac{120 \text{ min}}{2,4 \text{ A}}$
max. 4,5 A Ladegerät PLGK 12 B2 Charger Chargeur	$\frac{60 \text{ min}}{2,4 \text{ A}}$	$\frac{45 \text{ min}}{3,5 \text{ A}}$	$\frac{60 \text{ min}}{4,5 \text{ A}}$



Alle Parkside Geräte und die Ladegeräte PLGK 12 A1 / B2 der X12V Team Serie sind mit dem Akku-Pack PAPK 12 A1 / A2 / B1 kompatibel.

All Parkside tools and the chargers PLGK 12 A1 / B2 of the X12V Team series are compatible with the PAPK 12 A1 / A2 / B1 battery pack.

Tous les outils Parkside et les chargeurs PLGK 12 A1 / B2 de la série X12V Team sont compatibles avec la batterie PAPK 12 A1 / A2 / B1.



Inhaltsverzeichnis

Einleitung 2

Bestimmungsgemäßer Gebrauch 2

Ausstattung 3

Lieferumfang 3

Technische Daten 3

Allgemeine Sicherheitshinweise 5

Erweiterte Sicherheitshinweise 7

Akku-Pack laden (siehe Abb. A) 8**Wartung und Lagerung 9****Garantie der
Kompernaß Handels GmbH. 10**

Service 14

Importeur 14

Entsorgung 15**Hinweise zur
EG-Konformitätserklärung. 17****Ersatz Akku Bestellung. 18**

Telefonische Bestellung. 19

Einleitung

Wir beglückwünschen Sie zum Kauf Ihres neuen Produkts. Sie haben sich damit für ein hochwertiges Produkt entschieden. Die Bedienungsanleitung ist Teil dieses Produkts. Sie enthält wichtige Hinweise für Sicherheit, Gebrauch und Entsorgung. Machen Sie sich vor der Benutzung des Produkts mit allen Bedien- und Sicherheitshinweisen vertraut. Benutzen Sie das Produkt nur wie beschrieben und für die angegebenen Einsatzbereiche. Händigen Sie alle Unterlagen bei Weitergabe des Produkts an Dritte mit aus.

Bestimmungsgemäßer Gebrauch

Dieser Akku ist passend zu:



Dieser Akku ist nicht für den gewerblichen Einsatz bestimmt. Jede andere Verwendung oder Veränderung des Gerätes gilt als nicht bestimmungsgemäß und birgt erhebliche Unfallgefahren. Für aus bestimmungswidriger Verwendung entstandene Schäden übernimmt der Hersteller keine Haftung.

Ausstattung

- ➊ Akku-Pack
- ➋ Entriegelungstasten
- ➌ Rote Ladekontroll-LED
- ➍ Grüne Ladekontroll-LED
- ➎ Schnell-Ladegerät (nicht im Lieferumfang)

Lieferumfang

1 Akku 2Ah

1 Betriebsanleitung

Technische Daten

PAPK 12 A2

Typ:	LITHIUM-IONEN
Bemessungsspannung:	12 V --- (Gleichstrom)
Kapazität:	2000 mAh / 24 Wh
Zellen:	3

Verwenden Sie zum Laden des Akku-Packs nur Akku-Schnellladegeräte der X12V Team Serie:



(nicht im Lieferumfang):

Akku-Schnellladegerät: PLGK 12 A1

EINGANG / Input:

Bemessungsstrom: 220 - 240 V ~, 50-60 Hz
(Wechselstrom)

Bemessungsaufnahme: 50 W

AUSGANG / Output:

Bemessungsspannung: 12 V --- (Gleichstrom)

Bemessungsstrom: 2400 mA

Ladedauer: ca. 60 min

Sicherung (innen): 2 A ---

Schutzklasse: II / \square (Doppelisolierung)

⚠ ACHTUNG!

- ▶ Dieses Ladegerät kann nur die folgenden Batterien laden: PAPK 12 A1 / PAPK 12 A2, PAPK 12 B1.
- ▶ Eine aktuelle Liste der Akkukompatibilität finden Sie unter www.lidl.de/akku.



Allgemeine Sicherheitshinweise



WARNUNG!

■ **Lesen Sie alle Sicherheitshinweise und Anweisungen.** Versäumnisse bei der Einhaltung der Sicherheitshinweise und Anweisungen können elektrischen Schlag, Brand und/oder schwere Verletzungen verursachen. **Bewahren Sie alle Sicherheitshinweise und Anweisungen für die Zukunft auf.**

- a) **Laden Sie die Akkus nur in Ladegeräten auf, die vom Hersteller empfohlen werden.** Für ein Ladegerät, das für eine bestimmte Art von Akkus geeignet ist, besteht Brandgefahr, wenn es mit anderen Akkus verwendet wird.
- b) **Verwenden Sie nur die dafür vorgesehenen Akkus in den Elektrowerkzeugen.** Der Gebrauch von anderen Akkus kann zu Verletzungen und Brandgefahr führen.

- c) Halten Sie den nicht benutzten Akku fern von Büroklammern, Münzen, Schlüsseln, Nägeln, Schrauben oder anderen kleinen Metallgegenständen, die eine Überbrückung der Kontakte verursachen könnten. Ein Kurzschluss zwischen den Akkukontakten kann Verbrennungen oder Feuer zur Folge haben.
- d) Bei falscher Anwendung kann Flüssigkeit aus dem Akku austreten. Vermeiden Sie den Kontakt damit. Bei zufälligem Kontakt mit Wasser abspülen. Wenn die Flüssigkeit in die Augen kommt, nehmen Sie zusätzlich ärztliche Hilfe in Anspruch. Austretende Akkuflüssigkeit kann zu Hautreizungen oder Verbrennungen führen.

**VORSICHT! EXPLOSIONSGEFAHR!**

Laden Sie nicht aufladbare Batterien niemals auf.



Schützen Sie den Akku vor Hitze, z. B. auch vor dauernder Sonneneinstrahlung, Feuer, Wasser und Feuchtigkeit.



Es Besteht Explosionsgefahr.



Erweiterte Sicherheitshinweise

- **Benutzen Sie keinen beschädigten oder veränderten Akku.** Beschädigte oder veränderte Akkus können sich unvorhersehbar verhalten und zu Feuer, Explosion oder Verletzungsgefahr führen.
- **Setzen Sie einen Akku keinem Feuer oder zu hohen Temperaturen aus.** Feuer oder Temperaturen über 130 °C (265 °F) können eine Explosion hervorrufen.
- **Befolgen Sie alle Anweisungen zum Laden und laden Sie den Akku oder das Akkuwerkzeug niemals außerhalb des in der Betriebsanleitung angegebenen Temperaturbereichs.**
Falsches Laden oder Laden außerhalb des zugelassenen Temperaturbereichs kann den Akku zerstören und die Brandgefahr erhöhen.

Akku-Pack laden (siehe Abb. A)

VORSICHT!

- ▶ Ziehen Sie immer den Netzstecker, bevor Sie den Akku-Pack aus dem Ladegerät nehmen bzw. einsetzen.

HINWEIS

- ▶ Laden Sie den Akku-Pack nie, wenn die Umgebungstemperatur unterhalb 10 °C oder oberhalb 40 °C liegt. Soll ein Lithium-Ionen-Akku längere Zeit gelagert werden, muss regelmäßig der Ladezustand kontrolliert werden. Der optimale Ladezustand liegt zwischen 50 % und 80 %. Das Lagerungsklima soll kühl und trocken sein in einer Umgebungstemperatur zwischen 0 °C und 50 °C.
- ◆ Stecken Sie den Akku-Pack **1** in das Schnell-Ladegerät **5**.
- ◆ Stecken Sie den Netzstecker in die Steckdose. Die Ladekontroll-LED **3** leuchtet rot.
- ◆ Die grüne Ladekontroll-LED **4** signalisiert Ihnen, dass der Ladevorgang abgeschlossen und der Akku-Pack einsatzbereit ist.

- ◆ Schieben Sie den Akku-Pack **1** in das Gerät ein.
- ◆ Schalten Sie das Schnell-Ladegerät **5** zwischen aufeinanderfolgenden Ladevorgängen für mindestens 15 Minuten ab. Ziehen Sie dazu den Netzstecker.

Wartung und Lagerung

- Sollten Sie den Akku längere Zeit nicht benutzen, entnehmen Sie ihn aus dem Gerät und lagern Sie ihn an einem sauberen, trockenen Ort ohne direkte Sonneneinstrahlung.
- Soll ein Lithium-Ionen-Akku längere Zeit gelagert werden, muss regelmäßig der Ladezustand kontrolliert werden. Der optimale Ladezustand liegt zwischen 50 % und 80 %. Das optimale Lagerungsklima ist kühl und trocken.
- **Warten Sie niemals beschädigte Akkus.** Sämtliche Wartung von Akkus sollte nur durch den Hersteller oder bevollmächtigte Kundendienststellen erfolgen.

Garantie der Kompernaß Handels GmbH

Sehr geehrte Kundin, sehr geehrter Kunde,
Sie erhalten auf dieses Gerät 6 Monate Garantie ab Kaufdatum. Im Falle von Mängeln dieses Produkts stehen Ihnen gegen den Verkäufer des Produkts gesetzliche Rechte zu. Diese gesetzlichen Rechte werden durch unsere im Folgenden dargestellte Garantie nicht eingeschränkt.

Garantiebedingungen

Die Garantiefrist beginnt mit dem Kaufdatum. Bitte bewahren Sie den Kassenbon gut auf. Dieser wird als Nachweis für den Kauf benötigt.

Tritt innerhalb von 6 Monaten ab dem Kaufdatum dieses Produkts ein Material- oder Fabrikationsfehler auf, wird das Produkt von uns – nach unserer Wahl – für Sie kostenlos repariert, ersetzt, oder der Kaufpreis erstattet. Diese Garantieleistung setzt voraus, dass innerhalb der 6 Monatsfrist das defekte Gerät und der Kaufbeleg (Kassenbon) vorgelegt und schriftlich kurz beschrieben wird, worin der Mangel besteht und wann er aufgetreten ist.

Wenn der Defekt von unserer Garantie gedeckt ist, erhalten Sie das reparierte oder ein neues Produkt zurück. Mit Reparatur oder Austausch des Produkts beginnt kein neuer Garantiezeitraum.

Garantiezeit und gesetzliche Mängelansprüche

Die Garantiezeit wird durch die Gewährleistung nicht verlängert. Dies gilt auch für ersetzte und reparierte Teile. Eventuell schon beim Kauf vorhandene Schäden und Mängel müssen sofort nach dem Auspacken gemeldet werden. Nach Ablauf der Garantiezeit anfallende Reparaturen sind kostenpflichtig.

Garantieumfang

Das Gerät wurde nach strengen Qualitätsrichtlinien sorgfältig produziert und vor Auslieferung gewissenhaft geprüft.

Die Garantieleistung gilt für Material- oder Fabrikationsfehler. Diese Garantie erstreckt sich nicht auf Produktteile, die normaler Abnutzung ausgesetzt sind und daher als Verschleißteile angesehen werden können oder für Beschädigungen an zerbrechlichen Teilen, z. B. Schalter, Akkus oder Teile, die aus Glas gefertigt sind.

Diese Garantie verfällt, wenn das Produkt beschädigt, nicht sachgemäß benutzt oder gewartet wurde. Für eine sachgemäße Benutzung des Produkts sind alle in der Bedienungsanleitung aufgeführten Anweisungen genau einzuhalten. Verwendungszwecke und Handlungen, von denen in der Bedienungsanleitung abgeraten oder vor denen gewarnt wird, sind unbedingt zu vermeiden.

Das Produkt ist nur für den privaten und nicht für den gewerblichen Gebrauch bestimmt. Bei missbräuchlicher und unsachgemäßer Behandlung, Gewaltanwendung und bei Eingriffen, die nicht von unserer autorisierten Serviceniederlassung vorgenommen wurden, erlischt die Garantie.

Abwicklung im Garantiefall

Um eine schnelle Bearbeitung Ihres Anliegens zu gewährleisten, folgen Sie bitte den folgenden Hinweisen:

- Bitte halten Sie für alle Anfragen den Kassenbon und die Artikelnummer (z. B. IAN 123456) als Nachweis für den Kauf bereit.

- Die Artikelnummer entnehmen Sie bitte dem Typenschild am Produkt, einer Gravur am Produkt, dem Titelblatt der Bedienungsanleitung (unten links) oder dem Aufkleber auf der Rück- oder Unterseite des Produktes.
- Sollten Funktionsfehler oder sonstige Mängel auftreten, kontaktieren Sie zunächst die nachfolgend benannte Serviceabteilung **telefonisch** oder per **E-Mail**.
- Ein als defekt erfasstes Produkt können Sie dann unter Beifügung des Kaufbelegs (Kassenbon) und der Angabe, worin der Mangel besteht und wann er aufgetreten ist, für Sie portofrei an die Ihnen mitgeteilte Serviceanschrift übersenden.



Auf www.lidl-service.com können Sie diese und viele weitere Handbücher, Produktvideos und Installationssoftware herunterladen.

Mit diesem QR-Code gelangen Sie direkt auf die Lidl-Service-Seite (www.lidl-service.com) und können mittels der Eingabe der Artikelnummer (IAN) 123456 Ihre Bedienungsanleitung öffnen.

Service

DE Service Deutschland

Tel.: 0800 5435 111

(kostenfrei aus dem dt. Festnetz/Mobilfunknetz)

E-Mail: kompennass@lidl.de**AT Service Österreich**

Tel.: 0820 201 222 (0,15 EUR/Min.)

E-Mail: kompennass@lidl.at**CH Service Schweiz**Tel.: 0842 665566 (0,08 CHF/Min.,
Mobilfunk max. 0,40 CHF/Min.)E-Mail: kompennass@lidl.ch

IAN 322708_1901

Importeur

Bitte beachten Sie, dass die folgende Anschrift keine Serviceanschrift ist. Kontaktieren Sie zunächst die benannte Servicestelle.

KOMPERNASS HANDELS GMBH

BURGSTRASSE 21

44867 BOCHUM

DEUTSCHLAND

www.kompennass.com

Entsorgung



Die Verpackung schützt das Gerät vor Transportschäden. Die Verpackungsmaterialien sind nach umweltverträglichen und entsorgungstechnischen Gesichtspunkten ausgewählt und deshalb recyclebar.

Die Rückführung der Verpackung in den Materialkreislauf spart Rohstoffe und verringert das Abfallaufkommen. Entsorgen Sie nicht mehr benötigte Verpackungsmaterialien gemäß den örtlich geltenden Vorschriften.

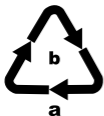


Li-ion

Werfen Sie Akkus nicht in den Hausmüll!

Defekte oder verbrauchte Akkus müssen gemäß Richtlinie 2006/66/EC recycelt werden. Geben Sie Akku-Pack und/oder das Gerät über die angebotenen Sammeleinrichtungen zurück.

Über Entsorgungsmöglichkeiten für ausgediente Elektrowerkzeuge / Akku-Pack informieren Sie sich bitte bei Ihrer Gemeinde- oder Stadtverwaltung.



Entsorgen Sie die Verpackung umweltgerecht.

Beachten Sie die Kennzeichnung auf den verschiedenen Verpackungsmaterialien und trennen Sie diese gegebenenfalls gesondert. Die Verpackungsmaterialien sind gekennzeichnet mit Abkürzungen (a) und Ziffern (b) mit folgender Bedeutung:

1-7: Kunststoffe,

20-22: Papier und Pappe,

80-98: Verbundstoffe.



Möglichkeiten zur Entsorgung des ausgedienten Produkts erfahren Sie bei Ihrer Gemeinde- oder Stadtverwaltung.

Hinweise zur EG-Konformitätserklärung

Dieses Gerät entspricht hinsichtlich Übereinstimmung mit den grundlegenden Anforderungen und den anderen relevanten Vorschriften der der RoHS-Richtlinie 2011/65/EU*.

Die vollständige Original-Konformitätserklärung ist beim Importeur erhältlich.



* Die alleinige Verantwortung für die Ausstellung dieser Konformitätserklärung trägt der Hersteller. Der oben beschriebene Gegenstand der Erklärung erfüllt die Vorschriften der Richtlinie 2011/65/EU des Europäischen Parlaments und des Rates vom 8. Juni 2011 zur Beschränkung der Verwendung bestimmter gefährlicher Stoffe in Elektro- und Elektronikgeräten.

Ersatz Akku Bestellung

Wenn Sie einen Ersatz-Akku für Ihr Gerät bestellen möchten, so können Sie dies entweder bequem im Internet unter www.kompennass.com oder telefonisch abwickeln.

Dieser Artikel kann aufgrund begrenzter Vorratsmenge nach kurzer Zeit ausverkauft sein.



HINWEIS

- ▶ Die Bestellung von Ersatzteilen kann in einigen Ländern nicht online vorgenommen werden. Kontaktieren Sie in diesem Fall bitte die Service-Hotline.

- Die Aktion ist begrenzt auf einen Akku pro Kunde/Gerät, sowie auf eine Laufzeit von zwei Monaten nach dem Aktionszeitraum. Danach kann der Ersatzakku als Ersatzteil zu anderen Konditionen weiterhin bestellt werden.

Telefonische Bestellung

DE Service Deutschland

Tel.: 0800 5435 111

(kostenfrei aus dem dt. Festnetz/Mobilfunknetz)

AT Service Österreich

Tel.: 0820 201 222 (0,15 EUR/Min.)

E-Mail: kompernass@lidl.at

CH Service Schweiz

Tel.: 0842 665566 (0,08 CHF/Min.,

Mobilfunk max. 0,40 CHF/Min.)

E-Mail: kompernass@lidl.ch

Um eine schnelle Bearbeitung Ihrer Bestellung zu gewährleisten, halten Sie bitte für alle Anfragen die Artikelnummer (z. B. IAN 322708) des Gerätes bereit. Die Artikelnummer entnehmen Sie bitte dem Typenschild oder dem Titelblatt dieser Anleitung.

Contents

Introduction 22

Intended use 22

Features 23

Package contents 23

Technical specifications 23

General safety warnings 25

Extended safety guidelines 27

**Charging the battery pack
(see fig. A) 28****Maintenance and storage 29****Kompernass Handels GmbH warranty 30**

Service 34

Importer 34

Disposal 35**Notes on the EC Declaration
of Conformity 37****Ordering a replacement battery 38**

Telephone ordering 39

Introduction

Congratulations on the purchase of your new appliance. You have chosen a high-quality product. The operating instructions are part of this product. They contain important information about safety, usage and disposal. Before using the product, please familiarise yourself with all of the operating and safety instructions. Use the product only as described and for the range of applications specified. Please also pass these operating instructions on to any future owner.

Intended use

This rechargeable battery is suitable for:



This rechargeable battery is not intended for commercial use. Any other usage of or modification to the appliance is deemed to be improper and carries a significant risk of accidents. The manufacturer accepts no responsibility for damage attributable to misuse.

Features

- 1 Battery pack
- 2 Release buttons
- 3 Red charge control LED
- 4 Green charge control LED
- 5 High-speed charger (not supplied)

Package contents

- 1 2Ah battery
- 1 set of operating instructions

Technical specifications

PAPK 12 A2

Type:	LITHIUM ION
Rated voltage:	12 V --- (DC)
Capacity:	2000 mAh/24 Wh
Cells:	3

Use only X12V Team Series high-speed battery chargers to charge the battery pack:



(not supplied):

High-speed battery charger: PLGK 12 A1

INPUT:

Rated current: 220-240 V ~, 50-60 Hz
(AC)

Rated power consumption: 50 W

OUTPUT:

Rated voltage: 12 V  (DC)

Rated current: 2400 mA

Charging time: approx. 60 min

Fuse (internal): 2 A 

Protection class: II /  (double insulation)

ATTENTION!

- ▶ This charger can only charge the following batteries: PAKP 12 A1 / PAKP 12 A2, PAKP 12 B1.
- ▶ A current list of battery compatibility can be found at www.lidl.de/akku.



General safety warnings



WARNING!

- **Read all safety warnings and all instructions.** Failure to follow the warnings and instructions may result in electric shock, fire and/or serious injury. **Save all warnings and instructions for future reference.**

- a) **Charge a rechargeable battery unit using only the charger recommended by the manufacturer.** Chargers are often designed for a particular type of rechargeable battery unit. There is the danger of fire if other types of rechargeable battery units are used.
- b) **Only the rechargeable battery units supplied are to be used with an electrical power tool.** The use of other rechargeable battery units may lead to the danger of injury or fire.

- c) When they are not being used, store rechargeable battery units away from paperclips, coins, keys, nails, screws or other small metal objects that could cause the contacts to be bridged. Short-circuiting the contacts of a rechargeable battery unit may result in heat damage or fire.
- d) Fluids may leak out of rechargeable battery units if they are misused. If this happens, avoid contact with the fluid. If contact occurs, flush the affected area with water. Seek additional medical help if any of the fluid gets into your eyes. Escaping battery fluid may cause skin irritation or burns.



CAUTION! RISK OF EXPLOSION!
Never charge non-rechargeable batteries.



Protect the rechargeable battery from heat, for example from continuous exposure to sunlight, fire, water and moisture.



There is a risk of explosion.



Extended safety guidelines

- **Do not use a damaged or modified battery.**
Damaged or modified batteries may behave unexpectedly and cause fires, explosions or pose a risk of injury.
- **Do not expose a battery to fire or excessively high temperatures.** Fire or temperatures in excess of 130°C (265°F) can cause an explosion.
- **Follow all instructions regarding charging and never charge the battery or the cordless tool outside the temperature range given in the operating instructions.**
Incorrect charging or charging outside of the permissible temperature range can destroy the battery and increase the risk of fire.

Charging the battery pack (see fig. A)

CAUTION!

- ▶ Always unplug the appliance before you remove the battery pack from or connect the battery pack to the charger.

NOTE

- ▶ Never charge the battery pack if the ambient temperature is below 10°C or above 40°C. If a lithium-ion battery is to be stored for an extended period, the charge level should be checked regularly. The optimum charge level is between 50% and 80%. The storage climate should be cool and dry and the ambient temperature should be between 0°C and 50°C.
- ◆ Insert the battery pack **1** into the high-speed charger **5**.
- ◆ Insert the power plug into the socket. The charge control LED **3** lights up red.
- ◆ The green charge control LED **4** indicates that charging is complete and the battery pack is ready for use.

- ◆ Push the battery pack **1** into the appliance.
- ◆ You should always switch the high-speed charger **5** off for at least 15 minutes between successive charging processes. Also disconnect the power plug from the mains power socket.

Maintenance and storage

- If you do not intend to use the battery for an extended period, remove it from the appliance and store it in a clean, dry place out of direct sunlight.
- If a lithium-ion battery is to be stored for an extended period, the charge level should be checked regularly. The optimum charge level is between 50% and 80%. The optimum storage environment is cool and dry.
- **Never try to repair damaged batteries.** Maintenance of batteries should only be carried out by the manufacturer or an approved customer service centre.

Kompernass Handels GmbH

warranty

Dear Customer,

This appliance has a six-month warranty valid from the date of purchase. If this product has any faults, you, the buyer, have certain statutory rights. Your statutory rights are not restricted in any way by the warranty described below.

Warranty conditions

The warranty period starts on the date of purchase. Please keep your receipt in a safe place. This will be required as proof of purchase.

If any material or manufacturing fault occurs within six months of the date of purchase of the product, we will either repair or replace the product for you or refund the purchase price (at our discretion). This warranty service requires that you present the defective appliance and the proof of purchase (receipt) within the six-month warranty period, along with a brief written description of the fault and of when it occurred.

If the defect is covered by the warranty, your product will either be repaired or replaced by us. The repair or replacement of a product does not signify the beginning of a new warranty period.

Warranty period and statutory claims for defects

The warranty period is not prolonged by repairs effected under the warranty. This also applies to replaced and repaired components. Any damage and defects present at the time of purchase must be reported immediately after unpacking. Repairs carried out after expiry of the warranty period shall be subject to a fee.

Scope of the warranty

This appliance has been manufactured in accordance with strict quality guidelines and inspected meticulously prior to delivery.

The warranty covers material faults or production faults. The warranty does not extend to product parts subject to normal wear and tear or to fragile parts which could be considered as consumable parts such as switches, batteries or parts made of glass.

The warranty does not apply if the product has been damaged, improperly used or improperly maintained. The directions in the operating instructions for the product regarding proper use of the product are to be strictly followed. Uses and actions that are discouraged in the operating instructions or which are warned against must be avoided.

This product is intended solely for private use and not for commercial purposes. The warranty shall be deemed void in cases of misuse or improper handling, use of force and modifications / repairs which have not been carried out by one of our authorised Service centres.

Warranty claim procedure

To ensure quick processing of your case, please observe the following instructions:

- Please have the till receipt and the item number (e.g. IAN 12345) available as proof of purchase.
- You will find the item number on the type plate on the product, an engraving on the product, on the front page of the operating instructions (below left) or on the sticker on the rear or bottom of the product.

- If functional or other defects occur, please contact the service department listed either by **telephone** or by **e-mail**.
- You can return a defective product to us free of charge to the service address that will be provided to you. Ensure that you enclose the proof of purchase (till receipt) and information about what the defect is and when it occurred.



You can download these instructions along with many other manuals, product videos and installation software at www.lidl-service.com.

This QR code will take you directly to the Lidl service page (www.lidl-service.com) where you can open your operating instructions by entering the item number (IAN) 123456.

Service

GB Service Great Britain

Tel.: 0800 404 7657

E-Mail: kompernass@lidl.co.uk

IE Service Ireland

Tel.: 1 890 930 034

(0,08 EUR/Min., (peak))

(0,06 EUR/Min., (off peak))

E-Mail: kompernass@lidl.ie

IAN 322708_1901

Importer

Please note that the following address is not the service address. Please use the service address provided in the operating instructions.

KOMPERNASS HANDELS GMBH

BURGSTRASSE 21

44867 BOCHUM

GERMANY

www.kompernass.com

Disposal



The packaging protects the appliance from damage during transport. The packaging materials have been selected for their environmental friendliness and disposal attributes, and are therefore recyclable.

Returning the packaging into the material cycle conserves raw materials and reduces the amount of waste generated. Dispose of packaging materials that are no longer needed in accordance with applicable local regulations.

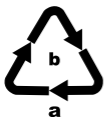


Li-ion

Do not dispose of batteries in your normal household waste!

Defective or worn-out rechargeable batteries must be recycled according to Directive 2006/66/EC. Take the battery pack and/or appliance to a nearby collection facility.

Please consult your local authorities regarding suitable disposal of worn out power tools/battery packs.



Dispose of the packaging in an environmentally friendly manner.

Note the labelling on the packaging and separate the packaging material components for disposal if necessary.

The packaging material is labelled with abbreviations (a) and numbers (b) with the following meanings:

1-7: plastics,

20-22: paper and cardboard,

80-98: composites.



Your local community or municipal authorities can provide information on how to dispose of the worn-out product.

Notes on the EC Declaration of Conformity

This appliance complies with the essential requirements and other relevant provisions of the RoHS Directive 2011/65/EU*.

The complete original Declaration of Conformity is available from the importer.



*The manufacturer bears the full responsibility for compliance with this conformity declaration. The object of the declaration described above complies with the requirements of the Directive 2011/65/EU of the European Parliament and Council of 8 June 2011 on the limitations of use of certain dangerous substances in electrical and electronic appliances.

Ordering a replacement battery

If you want to order a replacement battery for your appliance, you can do so easily via the Internet on www.kompernass.com or by telephone.

Due to limited stocks, this item may sell out in a relatively short time.



NOTE

- ▶ Online ordering of replacement parts might not be possible in some countries. If this is the case, please contact the Service hotline.

- The promotion is limited to one battery per customer/appliance and also to a period of two months after the promotion. Thereafter, the replacement battery can still be ordered as a replacement part under other conditions.

Telephone ordering

GB Service Great Britain

Tel.: 0800 404 7657

E-Mail: kompernass@lidl.co.uk

IE Service Ireland

Tel.: 1890 930 034

(0,08 EUR/Min., (peak))

(0,06 EUR/Min., (off peak))

E-Mail: kompernass@lidl.ie

To ensure fast processing of your order, have the article number of your appliance to hand (e.g. IAN 322708) in case of questions. The article number can be found on the type plate or the title page of these instructions.

Table des matières

Introduction42

Utilisation conforme à l'usage prévu 42

Équipement 43

Matériel livré 43

Caractéristiques techniques 43

**Avertissements de sécurité
généraux pour l'outil électrique45**

Avertissements de sécurité avancées 47

Recharger le bloc-batterie (voir fig. A) .48**Entretien et stockage49****Garantie de
Kompernass Handels GmbH50**

Service après-vente 54

Importateur 54

Recyclage55**Remarques concernant la
déclaration de conformité CE57****Commande de batterie de rechange . .58**

Commande téléphonique 59

Introduction

Nous vous félicitons pour l'achat de votre nouveau produit. Vous venez ainsi d'opter pour un produit de grande qualité. Le mode d'emploi fait partie de ce produit. Il contient des remarques importantes concernant la sécurité, l'usage et le recyclage. Avant d'utiliser le produit, veuillez vous familiariser avec toutes les consignes d'utilisation et de sécurité. N'utilisez le produit que conformément aux descriptions et pour les domaines d'utilisation indiqués. Si vous cédez le produit à un tiers, remettez-lui également tous les documents.

Utilisation conforme à l'usage prévu

Cette batterie convient à la :



La batterie n'est pas conçue pour un usage commercial. Toute utilisation autre ou modification de l'appareil est considérée comme non conforme et s'accompagne de risques d'accident non négligeables. Le fabricant n'assume aucune responsabilité pour les dommages résultant d'une utilisation non conforme à l'usage prévu.

Équipement

- 1 Bloc-batterie
- 2 Touches de déverrouillage
- 3 LED de contrôle de charge rouge
- 4 LED de contrôle de charge verte
- 5 Chargeur rapide (non inclus dans la livraison)

Matériel livré

1 batterie 2 Ah

1 mode d'emploi

Caractéristiques techniques

PAPK 12 A2

Type :	LITHIUM-IONS
Tension nominale :	12 V $\overline{=}$ (courant continu)
Capacité :	2000 mAh / 24 Wh
Cellules :	3

Pour charger le bloc-batterie, utilisez uniquement le chargeur rapide de la série X12V

Team :



(non inclus dans la livraison) :

chargeur rapide pour batterie : PLGK 12 A1

ENTRÉE / Input :

Courant nominal : 220 - 240 V ~, 50-60 Hz
(courant alternatif)

Puissance nominale
absorbée : 50 W

SORTIE / Output :

Tension nominale : 12 V --- (courant continu)

Courant nominal : 2400 mA

Temps de charge : env. 60 min

Fusible (interne) : 2 A ---

Classe de protection : II / \square (double isolation)

⚠ ATTENTION !

- ▶ Ce chargeur peut recharger uniquement les batteries suivantes : PAPK 12 A1 / PAPK 12 A2, PAPK 12 B1.
- ▶ Une liste à jour de la compatibilité des batteries est disponible sur www.lidl.de/akku.



Avertissements de sécurité généraux pour l'outil électrique

⚠ AVERTISSEMENT !

■ Lire tous les avertissements de sécurité et toutes les instructions. Ne pas suivre les avertissements et instructions peut donner lieu à un choc électrique, un incendie et/ou une blessure sérieuse. Conserver tous les avertissements et toutes les instructions pour pouvoir s'y reporter ultérieurement.

- a) **Uniquement recharger les batteries dans les chargeurs recommandés par le fabricant.** Un chargeur compatible pour certains types de batteries peut provoquer un incendie s'il est utilisé avec d'autres batteries.
- b) **N'utiliser les outils qu'avec des blocs-batteries spécifiquement désignés.** L'utilisation de tout autre bloc-batterie peut créer un risque de blessure et de feu.

- c) Tenir les batteries inutilisées à l'abri des agrafes, pièces de monnaie, clés, clous, vis et autres objets en métal susceptibles de court-circuiter les contacts. Un court-circuit entre les contacts des batteries peut provoquer des brûlures ou un incendie.
- d) La batterie peut couler en cas d'usage incorrect. Éviter tout contact avec ce liquide. Laver à l'eau en cas de contact involontaire. En cas de contact du liquide avec les yeux, il faut en plus consulter un médecin. Le liquide qui s'écoule des batteries peut causer des irritations de la peau ou des brûlures.

**PRUDENCE ! RISQUE D'EXPLOSION !**

Ne rechargez jamais des piles non rechargeables.



Protégez la batterie de la chaleur, par ex. aussi du rayonnement solaire continu, du feu, de l'eau et de l'humidité. Il y a risque d'explosion.



Avertissements de sécurité avancées

- **N'utilisez pas de batterie endommagée ou modifiée.** Les batteries endommagées ou modifiées peuvent se comporter de manière imprévisible et entraîner un incendie, une explosion ou un risque de blessures.
- **N'exposez jamais une batterie au feu ou à des températures trop élevées.** Le feu ou des températures supérieures à 130 °C (265 °F) peuvent entraîner une explosion.
- **Suivez toutes les instructions relatives au chargement et ne chargez jamais la batterie ou l'outil sur batterie en dehors de la plage de températures indiquée dans ce mode d'emploi.** Un chargement incorrect ou un chargement en dehors de la plage de températures autorisée peut détruire la batterie et augmenter le risque d'incendie.

Recharger le bloc-batterie (voir fig. A)

PRUDENCE !

- ▶ Débranchez toujours la fiche secteur du chargeur avant d'en retirer le bloc-batterie ou de le mettre en place.

REMARQUE

- ▶ Ne chargez jamais le bloc-batterie lorsque la température environnante est inférieure à 10 °C ou supérieure à 40 °C. Si une batterie lithium-ions doit rester stockée pendant une période prolongée, il faut contrôler régulièrement son état de charge. L'état de charge optimal se situe entre 50 % et 80 %. Le climat de stockage doit être frais et sec dans une température ambiante située entre 0 °C et 50 °C.
- ◆ Placez le bloc-batterie **1** dans le chargeur rapide **5**.
- ◆ Insérez la fiche secteur dans la prise de courant. La LED de contrôle de charge **3** s'allume en rouge.

- ◆ La LED de contrôle de charge **4** verte vous signale que l'opération de chargement est terminée et que le bloc-batterie est prêt à être utilisé.
- ◆ Introduisez le bloc-batterie **1** dans l'appareil.
- ◆ Entre deux opérations de recharge, le chargeur rapide **5** doit rester éteint pendant au minimum 15 minutes. Débranchez pour cela la fiche secteur.

Entretien et stockage

- Si vous n'utilisez pas la batterie pendant une période prolongée, retirez-la et entreposez-la dans un endroit propre et sec à l'abri de l'exposition directe au soleil.
- Si une batterie lithium-ions doit rester stockée pendant une période prolongée, il faut contrôler régulièrement son état de charge. L'état de charge optimal se situe entre 50 % et 80 %. Le climat de stockage idéal est frais et sec.
- **N'entretenez jamais de batteries endommagées.** L'entretien des batteries ne doit être effectué que par le constructeur ou des points de service après-vente agréés.

Garantie de Kompernass Handels GmbH

Chère cliente, cher client,

Cet appareil est garanti 6 mois à partir de la date d'achat. Si ce produit venait à présenter des vices, vous disposez de droits légaux face au vendeur de ce produit. Vos droits légaux ne sont pas restreints par notre garantie présentée ci-dessous.

Conditions de garantie

La période de garantie débute à la date d'achat. Veuillez bien conserver le ticket de caisse. Celui-ci servira de preuve d'achat.

Si dans un délai de 6 mois suivant la date d'achat de ce produit, un vice de matériel ou de fabrication venait à apparaître, le produit sera réparé, remplacé gratuitement par nos soins ou le prix d'achat remboursé, selon notre choix. Cette prestation sous garantie nécessite, dans le délai de 6 mois, la présentation de l'appareil défectueux et du justificatif d'achat (ticket de caisse) ainsi que la description brève du vice et du moment de son apparition.

Si le vice est couvert par notre garantie, vous recevrez le produit réparé ou un nouveau produit en retour. Aucune nouvelle période de garantie ne débute avec la réparation ou l'échange du produit.

Période de garantie et réclamation légale pour vices cachés

L'exercice de la garantie ne prolonge pas la période de garantie. Cette disposition s'applique également aux pièces remplacées ou réparées. Les dommages et vices éventuellement déjà présents à l'achat doivent être signalés immédiatement après le déballage. Toute réparation survenant après la période sous garantie fera l'objet d'une facturation.

Étendue de la garantie

L'appareil a été fabriqué avec soin conformément à des directives de qualité strictes et consciencieusement contrôlé avant sa livraison.

La prestation de la garantie s'applique aux vices de matériel et de fabrication. Cette garantie ne s'étend pas aux pièces du produit qui sont exposées à une usure normale et peuvent de ce fait être considérées comme pièces d'usure, ni aux détériorations de pièces fragiles, par ex. interrupteurs, batteries ou pièces en verre.

Cette garantie devient caduque si le produit est détérioré, utilisé ou entretenu de manière non conforme. Toutes les instructions listées dans le manuel d'utilisation doivent être exactement respectées pour une utilisation conforme du produit. Des buts d'utilisation et actions qui sont déconseillés dans le manuel d'utilisation, ou dont vous êtes avertis doivent également être évités.

Le produit est uniquement destiné à un usage privé et ne convient pas à un usage professionnel. La garantie est annulée en cas d'entretien incorrect et inapproprié, d'usage de la force et en cas d'intervention non réalisée par notre centre de service après-vente agréé.

Procédure en cas de garantie

Afin de garantir un traitement rapide de votre demande, veuillez suivre les indications suivantes :

- Veuillez avoir à portée de main pour toutes questions le ticket de caisse et la référence article (par ex. IAN 12345) en tant que justificatif de votre achat.

- Vous trouverez la référence sur la plaque signalétique sur le produit, une gravure sur le produit, sur la page de garde du mode d'emploi (en bas à gauche) ou sur l'autocollant au dos ou sur le dessous du produit.
- Si des erreurs de fonctionnement ou d'autres vices venaient à apparaître, veuillez d'abord contacter le département service clientèle cité ci-dessous par **téléphone** ou par **e-mail**.
- Vous pouvez ensuite retourner un produit enregistré comme étant défectueux en joignant le ticket de caisse et en indiquant en quoi consiste le vice et quand il est survenu, sans devoir l'affranchir à l'adresse de service après-vente communiquée.



Sur www.lidl-service.com, vous pourrez télécharger ce mode d'emploi et de nombreux autres manuels, vidéos produit et logiciels d'installation.

Grâce à ce code QR, vous arriverez directement sur le site Lidl service après-vente (www.lidl-service.com) et vous pourrez ouvrir votre mode d'emploi en saisissant votre référence (IAN) 123456.

Service après-vente

FR Service France

Tel.: 0800 919270

E-Mail: kompernass@lidl.fr**BE** Service Belgique

Tel.: 070 270 171 (0,15 EUR/Min.)

E-Mail: kompernass@lidl.be

IAN 322708_1901

Importateur

Veillez tenir compte du fait que l'adresse suivante n'est pas une adresse de service après-vente. Veuillez d'abord contacter le service mentionné.

KOMPERNASS HANDELS GMBH

BURGSTRASSE 21

44867 BOCHUM

ALLEMAGNE

www.kompernass.com

Recyclage



L'emballage protège l'appareil de tous dommages au cours du transport. Les matériaux d'emballage ont été sélectionnés selon des critères de respect de l'environnement et de recyclage permettant leur élimination écologique. Le recyclage de l'emballage en filière de revalorisation permet d'économiser des matières premières et de réduire le volume de déchets. Veuillez recycler les matériaux d'emballage qui ne servent plus en respectant la réglementation locale.

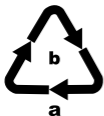


Li-ion

Ne jetez pas les batteries dans les ordures ménagères !

Les batteries défectueuses ou usagées doivent être recyclées conformément à la directive 2006/66/CE. Recyclez le bloc-batterie et/ou l'appareil auprès des points de collecte existants.

Informez-vous auprès des services administratifs communaux ou municipaux quant aux possibilités de recyclage des outils électriques / blocs-batteries qui ne servent plus.



Recyclez l'emballage d'une manière respectueuse de l'environnement. Observez le marquage sur les différents matériaux d'emballage et triez-les séparément si nécessaire. Les matériaux d'emballage sont repérés par des abréviations (a) et des numéros (b) qui ont la signification suivante :

- 1-7 : Plastiques,
- 20-22 : Papier et carton,
- 80-98 : Matériaux composites.



Renseignez-vous auprès de votre commune ou des services administratifs de votre ville pour connaître les possibilités de recyclage du produit usagé.

Remarques concernant la déclaration de conformité CE

Cet appareil est conforme aux exigences fondamentales et autres règles pertinentes de la directive RoHS 2011/65/EU*.

La déclaration de conformité originale complète est disponible auprès de l'importateur.



*La seule responsabilité pour l'établissement de cette déclaration de conformité incombe au fabricant.

L'objet de la déclaration décrit ci-dessus répond aux prescriptions de la directive 2011/65/EU du Parlement européen et du Conseil en date du 8 juin 2011 visant la restriction de l'utilisation de certaines substances dangereuses dans les appareils électriques et électroniques.

Commande de batterie de rechange

Si vous souhaitez commander une batterie de rechange pour votre appareil, vous pouvez le faire très aisément soit sur le site www.kompernass.com soit par téléphone.

En raison d'un stock limité, il est possible que cet article soit épuisé très rapidement.



REMARQUE

- Dans certains pays, la commande de pièces détachées ne peut pas être réalisée en ligne. Dans ce cas, veuillez contacter la hotline du service après-vente.

- Cette promotion est limitée à une batterie par client / appareil, ainsi qu'à une durée de deux mois après la période promotionnelle. La batterie de rechange peut ensuite être commandée à d'autres conditions.

Commande téléphonique

FR Service France

Tel.: 0800 919270

E-Mail: kompennass@lidl.fr

BE Service Belgique

Tel.: 070 270 171 (0,15 EUR/Min.)

E-Mail: kompennass@lidl.be

Pour que votre commande soit traitée plus rapidement, veuillez à tenir prêt le numéro de référence de l'appareil (par ex. IAN 322708) pour répondre à toute demande de renseignements. Vous trouverez le numéro de référence sur la plaque signalétique ou sur la page de garde de ce mode d'emploi.

Inhoud

Inleiding 62

Gebruik in overeenstemming met bestemming . . 62

Onderdelen 63

Inhoud van het pakket 63

Technische gegevens 63

Algemene veiligheidsvoorschriften . . . 65

Uitgebreide veiligheidsvoorschriften 67

Accupack opladen (zie afb. A) 68

Onderhoud en opslag 69

Garantie van Kompernaß Handels GmbH 70

Service 74

Importeur 74

Afvoeren 75

Opmerkingen over de EU- conformiteitsverklaring 77

Bestelling van een vervangende accu . 78

Telefonisch bestellen 79

Inleiding

Hartelijk gefeliciteerd met de aankoop van uw nieuwe product. U hebt hiermee gekozen voor een hoogwaardig product. De gebruiksaanwijzing maakt deel uit van dit product. Deze bevat belangrijke aanwijzingen voor veiligheid, gebruik en afvoer. Lees alle bedienings- en veiligheidsvoorschriften voordat u het product in gebruik neemt. Gebruik het product uitsluitend op de voorgeschreven wijze en voor de aangegeven doeleinden. Geef alle documenten mee als u het product overdraagt aan een derde.

Gebruik in overeenstemming met bestemming

Deze accu is geschikt voor:



Deze accu is niet bestemd voor bedrijfsmatig gebruik. Elk ander gebruik of elke wijziging van het apparaat geldt als niet in overeenstemming met de bestemming en brengt ernstig gevaar voor ongelukken met zich mee. De fabrikant aanvaardt geen enkele aansprakelijkheid voor schade die voortvloeit uit gebruik in strijd met de bestemming.

Onderdelen

- 1 Accupack
- 2 Ontgrendelknoppen
- 3 Rode controle-LED voor opladen
- 4 Groene controle-LED voor opladen
- 5 Snellader (niet meegeleverd)

Inhoud van het pakket

1 accu 2 Ah

1 gebruiksaanwijzing

Technische gegevens

PAPK 12 A2

Type:	LITHIUM-ION
Nominale spanning:	12 V \equiv (gelijkstroom)
Capaciteit:	2000 mAh / 24 Wh
Cellen:	3

Gebruik voor het opladen van het accupack alleen accu-snelladers uit de X12V Team-serie:



(niet meegeleverd):

Accu-snellader: PLGK 12 A1

INGANG / Input:

Nominale stroom: 220 - 240 V ~, 50-60 Hz
(wisselstroom)

Nominaal vermogen: 50 W

UITGANG / Output:

Nominale spanning: 12 V --- (gelijkstroom)

Nominale stroom: 2400 mA

Oplaadduur: ca. 60 min

Zekering (intern): 2 A ---

Beschermingsklasse: II / \square (dubbel geïsoleerd)

⚠ LET OP!

- ▶ Met deze oplader kunnen alleen de volgende accu's worden opgeladen: P APK 12 A1 / P APK 12 A2, P APK 12 B1.
- ▶ Een actuele lijst met compatibele accu's is te vinden op www.lidl.de/akku.



Algemene veiligheidsvoorschriften



WAARSCHUWING!

- Lees alle veiligheidsvoorschriften en aanwijzingen. Het niet naleven van de veiligheidsvoorschriften en aanwijzingen kan elektrische schokken, brand en/of ernstig letsel veroorzaken. Bewaar alle veiligheidsvoorschriften en -aanwijzingen voor toekomstig gebruik.

- a) Laad de accu uitsluitend op met een oplader die door de fabrikant wordt aanbevolen. Er bestaat brandgevaar als een oplader die voor een bepaald type accu's bestemd is, voor andere accu's wordt gebruikt.
- b) Gebruik alleen de daarvoor bestemde accu's in de elektrische apparaten. Het gebruik van andere accu's kan tot verwondingen en brandgevaar leiden.

- c) Houd een niet-gebruikte accu uit de buurt van paperclips, munten, sleutels, spijkers, schroeven en andere kleine metalen voorwerpen die een overbrugging van de contacten kunnen veroorzaken. Kortsluiting tussen de accucontacten kan verbrandingen of brand tot gevolg hebben.
- d) Bij onjuist gebruik kan er vloeistof uit de accu lekken. Vermijd contact met accuvloeistof. Spoel bij onbedoeld contact met accuvloeistof de vloeistof weg met water. Raadpleeg bovendien een arts als er accuvloeistof in de ogen komt. Lekkende accuvloeistof kan leiden tot huidirritatie en brandwonden.

**VOORZICHTIG! EXPLOSIEGEVAAR!**

Laad niet-oplaadbare batterijen nooit op.



Bescherm de accu tegen hitte, bijv. ook tegen continu zonlicht, vuur, water en vocht.



Er bestaat explosiegevaar.



Uitgebreide veiligheidsvoorschriften

- **Gebruik geen beschadigde of gemodificeerde accu.** Beschadigde of gemodificeerde accu's kunnen zich onvoorspelbaar gedragen en brand, explosies of letselgevaar tot gevolg hebben.
- **Stel een accu niet bloot aan vuur of hoge temperaturen.** Vuur of temperaturen boven 130 °C (265 °F) kunnen een explosie veroorzaken.
- **Volg alle instructies voor het opladen en laad de accu of het accugereedschap nooit op buiten het in de gebruiksaanwijzing aangegeven temperatuurbereik.**
Bij verkeerd opladen of opladen buiten het toegestane temperatuurbereik kan de accu stuk gaan en kan het brandgevaar toenemen.

Accupack opladen (zie afb. A)

VOORZICHTIG!

- ▶ Trek altijd de stekker uit het stopcontact, voordat u het accupack uit de oplader haalt of in de oplader plaatst.

OPMERKING

- ▶ Laad het accupack nooit op als de omgevings-temperatuur lager is dan 10 °C of hoger is dan 40 °C. Als een lithium-ion-accu langere tijd moet worden opgeslagen, moet de laadtoestand periodiek worden gecontroleerd. De optimale laadtoestand ligt tussen 50% en 80%. De accu moet worden opgeslagen in een koele, droge omgeving met een temperatuur tussen 0 °C en 50 °C.
- ◆ Plaats het accupack **1** in de snellader **5**.
- ◆ Steek de stekker in het stopcontact. De controle-LED voor opladen **3** brandt rood.
- ◆ De groene controle-LED voor opladen **4** geeft aan dat het opladen is voltooid en dat het accupack klaar is voor gebruik.

- ◆ Schuif het accupack **1** in het apparaat.
- ◆ Schakel de snellader **5** tussen twee opeenvolgende laadprocessen minstens 15 minuten uit. Haal daartoe de stekker uit het stopcontact.

Onderhoud en opslag

- Als u de accu langere tijd niet gebruikt, haal dan de accu uit het apparaat en berg de accu op een schone, droge plek op waar geen rechtstreeks zonlicht binnenkomt.
- Als een lithium-ion-accu langere tijd moet worden opgeslagen, moet de laadtoestand periodiek worden gecontroleerd. De optimale laadtoestand ligt tussen 50% en 80%. Het optimale opslagklimaat is koel en droog.
- **Pleeg nooit onderhoud aan beschadigde accu's.** Onderhoudswerkzaamheden aan accu's mogen uitsluitend worden uitgevoerd door de fabrikant of een bevoegde klantenservice.

Garantie van Kompernaß Handels GmbH

Geachte klant,

U hebt op dit apparaat 6 maanden garantie vanaf de aankoopdatum. In geval van gebreken in dit product hebt u wettelijke rechten tegenover de verkoper van het product. Deze wettelijke rechten worden door onze hierna beschreven garantie niet beperkt.

Garantievoorwaarden

De garantieperiode geldt vanaf de datum van aankoop. Bewaar de kassabon zorgvuldig. U hebt hem nodig als bewijs van aankoop.

Als er binnen 6 maanden vanaf de aankoopdatum van dit product een materiaal- of fabricagefout optreedt, wordt - naar onze keuze - het product door ons kosteloos gerepareerd of vervangen of wordt de koopprijs terugbetaald. Voorwaarde voor deze garantie is dat het defecte apparaat en het aankoopbewijs (kassabon) binnen de termijn van 6 maanden worden overlegd en dat kort wordt omschreven waaruit het gebrek bestaat en wanneer het is opgetreden.

Wanneer het defect door onze garantie wordt gedekt, krijgt u het gerepareerde product of een nieuw product retour. Met de reparatie of vervanging van het product begint er geen nieuwe garantieperiode.

Garantieperiode en wettelijke aanspraken bij gebreken

De garantieperiode wordt door deze waarborg niet verlengd. Dat geldt ook voor vervangen en gerepareerde onderdelen. Eventueel al bij aankoop aanwezige schade en gebreken moeten meteen na het uitpakken worden gemeld. Voor reparaties na afloop van de garantieperiode worden kosten in rekening gebracht.

Garantieomvang

Het apparaat is op basis van strenge kwaliteitsnormen met de grootst mogelijke zorg vervaardigd en voorafgaand aan de levering nauwkeurig gecontroleerd.

De garantie geldt voor materiaal- of fabricagefouten. Deze garantie geldt niet voor productonderdelen die onderhevig zijn aan normale slijtage en die daarom als slijtonderdelen worden beschouwd, of voor schade aan breekbare onderdelen zoals schakelaars, accu's of onderdelen die van glas zijn gemaakt.

Deze garantie vervalt wanneer het product is beschadigd, ondeskundig is gebruikt of is gerepareerd. Voor deskundig gebruik van het product moeten alle in de gebruiksaanwijzing beschreven aanwijzingen precies worden opgevolgd. Gebruiksdoeleinden en handelingen die in de gebruiksaanwijzing worden afgeraden of waarvoor wordt gewaarschuwd, moeten beslist worden vermeden.

Het product is uitsluitend bestemd voor privégebruik en niet voor bedrijfsmatige doeleinden. Bij verkeerd gebruik en ondeskundige behandeling, bij gebruik van geweld en bij reparaties die niet door ons erkend servicefiliaal zijn uitgevoerd, vervalt de garantie.

Afhandeling bij een garantiekwestie

Voor een snelle afhandeling van uw aanvraag neemt u de volgende aanwijzingen in acht:

- Houd voor alle aanvragen de kassabon en het artikelnummer (bijv. IAN 12345) als aankoopbewijs bij de hand.

- Het artikelnummer vindt u op het typeplaatje van het product, op het product gegraveerd, op de titelpagina van de gebruiksaanwijzing (linksonder) of op de sticker op de achter- of onderkant van het product.
- Als er fouten in de werking of andere gebreken optreden, neemt u eerst contact op met de hierna genoemde serviceafdeling, **telefonisch** of **via e-mail**.
- Een als defect geregistreerd product kunt u dan zonder portokosten naar het aan u doorgegeven serviceadres sturen. Voeg het aankoopbewijs (kasabon) bij en vermeld waaruit het gebrek bestaat en wanneer het is opgetreden.



Op www.lidl-service.com kunt u deze en vele andere handleidingen, productvideo's en installatiesoftware downloaden.

Met deze QR-code gaat u direct naar de website van Lidl Service (www.lidl-service.com) en kunt u met het invoeren van het artikelnummer (IAN) 123456 de gebruiksaanwijzing openen.

Service

NL Service Nederland

Tel.: 0900 0400223 (0,10 EUR/Min.)

E-Mail: kompernass@lidl.nl

BE Service België

Tel.: 070 270 171 (0,15 EUR/Min.)

E-Mail: kompernass@lidl.be

IAN 322708_1901

Importeur

Let op: het volgende adres is geen serviceadres.
Neem eerst contact op met het opgegeven serviceadres.

KOMPERNASS HANDELS GMBH

BURGSTRASSE 21

44867 BOCHUM

DUITSLAND

www.kompernass.com

Afvoeren



De verpakking beschermt het apparaat tegen transportschade. De verpakkingsmaterialen zijn niet schadelijk voor het milieu.

Ze zijn gekozen op grond van milieuvriendelijkheid en daarom recyclebaar.

Het terugvoeren van de verpakking in de materiaalkringloop betekent een besparing op grondstoffen en zorgt voor minder afval. Voer niet meer benodigde verpakkingsmaterialen af conform de plaatselijk geldende voorschriften.

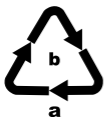


Li-ion

Deponeer accu's niet bij het huisvuil!

Defecte of afgedankte accu's moeten conform richtlijn 2006/66/EC worden gerecycled. Lever het accupack en/of het apparaat in bij de hiervoor bestemde inzamelpunten.

Over afvoermogelijkheden voor afgedankt elektrisch gereedschap/een afgedankt accupack kunt u informatie opvragen bij uw gemeentereiniging.



Voer de verpakking af conform de milieuvorschriften.

Let op de aanduiding op de verschillende verpakkingsmaterialen en voer ze zo nodig gescheiden af. De verpakkingsmaterialen zijn voorzien van afkortingen (a) en cijfers (b) met de volgende betekenis:

1 -7: kunststoffen,

20-22: papier en karton,

80-98: composietmaterialen.



Meer informatie over het afvoeren van het afgedankte product kunt u inwinnen bij de gemeentereiniging.

Opmerkingen over de EU-conformiteitsverklaring

Dit apparaat voldoet wat betreft overeenstemming met de fundamentele eisen en de andere relevante voorschriften aan de RoHS-richtlijn 2011/65/EU*. De volledige originele conformiteitsverklaring is te verkrijgen bij de importeur.



* De volledige verantwoordelijkheid voor het afgeven van deze conformiteitsverklaring ligt bij de fabrikant. Het hierboven beschreven object van de verklaring voldoet aan de voorschriften van de Richtlijn 2011/65/EU van het Europees Parlement en de Raad van 8 juni 2011 aangaande de beperking van het gebruik van bepaalde gevaarlijke stoffen in elektrische en elektronische apparaten.

Bestelling van een vervangende accu

Wanneer u voor uw apparaat een vervangende accu wilt bestellen, kunt u dit eenvoudig online via www.kompernass.com of telefonisch afhandelen. Dit artikel kan vanwege de beperkte voorraad na korte tijd uitverkocht zijn.



OPMERKING

- ▶ In sommige landen is het online bestellen van vervangingsonderdelen niet mogelijk. Neem in dat geval contact op met de servicehelpdesk.

- De actie is beperkt tot één accu per klant/apparaat, en tot een looptijd van twee maanden na de actieperiode. Daarna kan de vervangende accu als vervangingsonderdeel tegen de normaal geldende voorwaarden worden besteld.

Telefonisch bestellen

NL Service Nederland

Tel.: 0900 0400223 (0,10 EUR/Min.)

E-Mail: kompernass@lidl.nl

BE Service België

Tel.: 070 270 171 (0,15 EUR/Min.)

E-Mail: kompernass@lidl.be

Voor een snelle verwerking van uw bestelling dient u voor alle aanvragen het artikelnummer (bijv. IAN 322708) van het apparaat bij de hand te hebben. Het artikelnummer vindt u op het typeplaatje van het apparaat of op de titelpagina van deze gebruiksaanwijzing.

Spis treści

Wstęp.82

Użytkowanie zgodne z przeznaczeniem 82

Wyposażenie 83

Zakres dostawy 83

Dane techniczne. 83

Ogólne wskazówki bezpieczeństwa . .85

Zaawansowane wskazówki bezpieczeństwa . . 87

Ładowanie akumulatora**(patrz rys. A)88****Konserwacja i przechowywanie.89****Gwarancja****Kompernaß Handels GmbH.90**

Serwis. 94

Importer 94

Utylizacja95**Wskazówki dotyczące****deklaracji zgodności WE97****Zamawianie dodatkowego****akumulatora98**

Zamówienia telefoniczne 99

Wstęp

Gratulujemy zakupu nowego produktu. Wybrany produkt charakteryzuje się wysoką jakością. Instrukcja obsługi stanowi część niniejszego produktu. Zawiera ona ważne informacje na temat bezpieczeństwa, użytkowania i utylizacji. Przed rozpoczęciem użytkowania produktu zapoznaj się ze wszystkimi wskazówkami dotyczącymi obsługi i bezpieczeństwa. Produkt należy użytkować wyłącznie zgodnie z zamieszczonym tu opisem oraz w podanym zakresie zastosowań. W przypadku przekazania urządzenia osobie trzeciej należy dołączyć do niego również całą dokumentację.

Użytkowanie zgodne z przeznaczeniem

Ten akumulator pasuje do:



Ten akumulator nie nadaje się do zastosowań komercyjnych. Jakikolwiek inne użycie lub modyfikacje urządzenia traktowane są jako niezgodne z przeznaczeniem i narażają na poważne niebezpieczeństwo wypadku.

Producent nie ponosi żadnej odpowiedzialności za szkody powstałe w wyniku użycia urządzenia w sposób niezgodny z jego przeznaczeniem.

Wyposażenie

- 1 Akumulator
- 2 Przyciski zwolnienia blokady
- 3 Czerwona dioda kontrolna ładowania
- 4 Zielona dioda kontrolna ładowania
- 5 Szybka ładowarka (brak w zestawie)

Zakres dostawy

1 akumulator 2Ah

1 instrukcja obsługi

Dane techniczne

PAPK 12 A2

Typ:	LITOWO-JONOWY
Napięcie znamionowe:	12 V \equiv (prąd stały)
Pojemność:	2000 mAh / 24 Wh
Ogniwa:	3

Do ładowania akumulatora używaj tylko poniższych szybkich ładowarek z serii X12V

Team:



(brak w zestawie):

Szybka ładowarka do akumulatora: PLGK 12 A1

WEJŚCIE / Input:

Prąd znamionowy: 220 - 240 V ~, 50-60 Hz
(prąd przemienny)

Znamionowy pobór mocy: 50 W

WYJŚCIE / Output:

Napięcie znamionowe: 12 V --- (prąd stały)

Prąd znamionowy: 2400 mA

Czas ładowania: ok. 60 min

Bezpiecznik (wewnętrzny): 2 A ---

Klasa ochronności: II / --- (podwójna izolacja)

⚠ UWAGA!

- ▶ W tej ładowarce można ładować tylko poniższe baterie: PAPP 12 A1 / PAPP 12 A2, PAPP 12 B1.
- ▶ Aktualna lista zgodności akumulatorów znajduje się pod adresem www.lidl.de/akku.



Ogólne wskazówki bezpieczeństwa



⚠ OSTRZEŻENIE!

■ **Przeczytaj wszystkie wskazówki bezpieczeństwa oraz instrukcje.** Nieprzestrzeganie poniższych wskazówek bezpieczeństwa oraz instrukcji może być przyczyną porażenia prądem elektrycznym, pożaru i/lub ciężkich obrażeń ciała. **Wszystkie wskazówki bezpieczeństwa oraz instrukcje należy zachować do późniejszego wykorzystania.**

- a) Akumulatory ładuj wyłącznie za pomocą ładowarek zalecanych przez producenta. Używanie ładowarki do ładowania akumulatorów innych niż te, do których jest ona przewidziana, stwarza zagrożenie pożarowe.
- b) Stosować zawsze akumulatory przewidziane dla określonego elektronarzędzia. Używanie innych akumulatorów może doprowadzić do obrażeń i niebezpieczeństwa pożaru.

- c) Nieużywany akumulator przechowywać z dala od spinaczy biurowych, monet, kluczy, gwoździ, śrub lub innych drobnych metalowych przedmiotów, które mogłyby powodować zwarcie styków. Zwarcie między stykami akumulatora może spowodować oparzenia lub pożar.
- d) Przy nieprawidłowym użytkowaniu z akumulatora może wydostać się ciecz. Unikać kontaktu z tą cieczą. W razie przypadkowego kontaktu przemyj dotknięte miejsce wodą. W przypadku przedostania się cieczy do oczu skorzystać dodatkowo z pomocy lekarza. Wydostająca się z akumulatora ciecz może spowodować podrażnienia skóry lub poparzenia.



PRZESTROGA! NIEBEZPIECZEŃSTWO WYBUCHU! Nigdy nie ładuj baterii jednorazowych.



Chroń akumulator przed wysoką temperaturą, np. przed dłuższym działaniem promieni słonecznych, ognia, wody i wilgoci.



Niebezpieczeństwo wybuchu.



Zaawansowane wskazówki bezpieczeństwa

- Nie wolno używać uszkodzonego lub zmodyfikowanego akumulatora. Uszkodzone lub zmodyfikowane akumulatory mogą zachowywać się nieprzewidywalnie i doprowadzić do pożaru, eksplozji lub obrażeń.
- Nie wystawiaj akumulatora na działanie ognia lub wysokiej temperatury. Ogień lub temperatury powyżej 130°C (265°F) mogą spowodować wybuch.
- Przestrzegaj wszystkich instrukcji dotyczących ładowania i nie ładuj akumulatora lub narzędzia akumulatorowego poza wskazanym w instrukcji obsługi zakresem temperatur. Niewłaściwe ładowanie lub ładowanie poza dopuszczonym zakresem temperatur może spowodować zniszczenie akumulatora oraz zwiększyć zagrożenie pożarowe.

Ładowanie akumulatora (patrz rys. A)

OSTROŻNIE!

- ▶ Przed wyjęciem lub włożeniem akumulatora do ładowarki należy zawsze wyciągnąć wtyk z gniazda.

WSKAZÓWKA

- ▶ Nigdy nie ładować akumulatora, jeśli temperatura otoczenia jest niższa niż 10°C lub wyższa niż 40°C. W przypadku dłuższego przechowywania akumulatora litowo-jonowego należy regularnie kontrolować jego poziom naładowania. Optymalny stan naładowania wynosi pomiędzy 50% a 80%. Warunki przechowywania to suche i chłodne miejsce, w temperaturze otoczenia między 0°C a 50°C.
- ◆ Włóż akumulator **1** do szybkiej ładowarki **5**.
- ◆ Włóż wtyk do gniazda zasilania. Dioda kontrolna ładowania **3** świeci się w kolorze czerwonym.
- ◆ Zielona dioda kontrolna ładowania **4** sygnalizuje zakończenie ładowania i gotowość akumulatora do pracy.

- ◆ Wsuń akumulator ❶ do urządzenia.
- ◆ Między kolejnymi ładowaniami wyłącz zawsze szybką ładowarkę ❺ na co najmniej 15 minut. W tym celu wyciągnij wtyk z gniazda.

Konserwacja i przechowywanie

- Jeżeli akumulator nie będzie używany przez dłuższy czas, wyjmij go z urządzenia i przechowuj w czystym, suchym miejscu, bez bezpośredniego nasłonecznienia.
- W przypadku dłuższego przechowywania akumulatora litowo-jonowego należy regularnie kontrolować jego poziom naładowania. Optymalny stan naładowania wynosi pomiędzy 50% a 80%. Optymalne warunki przechowywania to chłodne i suche miejsce.
- **Nigdy nie wolno naprawiać uszkodzonych akumulatorów.**
Każda konserwacja akumulatorów powinna być przeprowadzana wyłącznie przez producenta lub autoryzowany punkt serwisowy.

Gwarancja Kompernaß Handels GmbH

Szanowny Kliencie,

To urządzenie objęte jest 6-miesięczną gwarancją, licząc od daty zakupu. W przypadku wad tego produktu, masz gwarantowane ustawowo prawa w stosunku sprzedawcy. Te ustawowe prawa nie są ograniczone przez nasze opisane poniżej warunki gwarancji.

Warunki gwarancji

Okres gwarancji rozpoczyna się od daty zakupu. Należy zachować paragon. Jest on wymagany jako dowód zakupu.

Jeżeli w ciągu 6 miesięcy od daty zakupu produktu ujawni się w nim wada materiałowa lub produkcyjna, produkt zostanie wedle naszego uznania nieodpłatnie naprawiony, wymieniony na nowy lub zostanie zwrócona jego cena. Warunkiem spełnienia tego świadczenia gwarancyjnego jest dostarczenie w trakcie tego 6-miesięcznego okresu uszkodzonego urządzenia wraz z dowodem zakupu (paragonem) oraz krótkim opisem wady i daty jej wystąpienia.

Jeżeli wada jest objęta naszą gwarancją, otrzymasz z powrotem naprawiony lub nowy produkt.

Okres gwarancji i ustawowe roszczenia gwarancyjne

Wykonanie usługi gwarancyjnej nie przedłuża okresu gwarancji. Dotyczy to również wymienionych i naprawionych części. Wszelkie szkody i wady wykryte w chwili zakupu należy zgłosić bezpośrednio po rozpakowaniu urządzenia. Po upływie okresu gwarancji wszelkie naprawy są wykonywane odpłatnie.

Zakres gwarancji

Urządzenie zostało starannie wyprodukowane i poddane przed wysyłką skrupulatnej kontroli jakości. Gwarancja obejmuje wady materiałowe lub produkcyjne. Niniejsza gwarancja nie obejmuje części produktu, podlegających normalnemu zużyciu, ani uszkodzeń części łatwo łamliwych, np. przetłaczniaków, akumulatorów, lub części wykonanych ze szkła. Niniejsza gwarancja traci swoją ważność, jeśli produkt został uszkodzony, nie używano go prawidłowo lub nie serwisowano należycie. W celu zapewnienia prawidłowego stosowania produktu należy ściśle przestrzegać wszystkich instrukcji wymienionych w instrukcjach obsługi. Należy bezwzględnie unikać zastosowania oraz postępowania, których odradza się w instrukcji obsługi lub przed którymi się w niej ostrzega.

Produkt przeznaczony jest wyłącznie do użytku domowego, a nie do zastosowań komercyjnych. Niewłaściwe użytkowanie urządzenia, używanie go w sposób niezgodny z jego przeznaczeniem, użycie siły lub ingerencja w urządzenie, dokonywana poza naszymi autoryzowanymi punktami serwisowymi, powodują utratę gwarancji.

Realizacja zobowiązań gwarancyjnych

W celu zapewnienia szybkiego załatwienia sprawy, postępuj zgodnie z poniższymi wskazówkami:

- W przypadku wszelkich pytań przygotuj paragon fiskalny oraz numer artykułu (np. IAN 12345) jako dowód zakupu.
- Numer artykułu można znaleźć na tabliczce znamionowej na produkcie, wygrawerowany na urządzeniu, zapisany na stronie tytułowej instrukcji obsługi (w dolnym lewym rogu) lub na naklejce z tyłu bądź na spodzie urządzenia.

- W przypadku wystąpienia błędów działania lub innych wad, prosimy o kontakt z odpowiednim działem serwisu **telefonicznie** lub **przez e-mail**.
- Zarejestrowany jako wadliwy produkt możesz wtedy wraz z dołączonym dowodem zakupu (paragonem) oraz opisem i datą wystąpienia usterki wystąpić nieodpłatnie na przekazany wcześniej adres serwisu.



Na stronie www.lidl-service.com możesz pobrać te i wiele innych instrukcji, filmów o produktach oraz oprogramowanie instalacyjne.

Za pomocą tego kodu QR możesz przejść bezpośrednio na stronę serwisu Lidl (www.lidl-service.com), gdzie możesz otworzyć instrukcję obsługi, wpisując numer artykułu (IAN) 123456.

Serwis

PL Serwis Polska

Tel.: 22 397 4996

E-Mail: kompernass@lidl.pl

IAN 322708_1901

Importer

Pamiętaj, że poniższy adres nie jest adresem serwisu.
Skontaktuj się najpierw z odpowiednim punktem
serwisowym.

KOMPERNASS HANDELS GMBH

BURGSTRASSE 21

44867 BOCHUM

NIEMCY

www.kompernass.com

Utylizacja



Opakowanie chroni urządzenie przed uszkodzeniami podczas transportu.

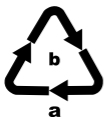
Materiały opakowaniowe są przyjazne dla środowiska i można poddać je procesowi recyklingu. Oddanie opakowania do punktu zbiórki surowców wtórnych pozwoli zaoszczędzić surowce naturalne i zmniejszyć ilość odpadów. Zbędne materiały opakowaniowe należy usuwać zgodnie z lokalnymi przepisami.



Li-ion

Akumulatorów nie wolno wyrzucać razem z odpadami domowymi!

Uszkodzone lub zużyte akumulatory należy poddać procesowi recyklingu zgodnie z dyrektywą 2006/66/WE. Akumulatory i/lub urządzenie należy oddać we właściwym punkcie zbiórki odpadów. Aby uzyskać informacje na temat możliwości utylizacji zużytych narzędzi elektrycznych / akumulatorów należy skontaktować się z lokalnym urzędem gminy lub miasta.



Opakowania należy utylizować w sposób przyjazny dla środowiska. Należy przestrzegać oznaczeń na różnych materiałach opakowaniowych i w razie potrzeby utylizować je zgodnie z zasadami segregacji odpadów. Materiały opakowaniowe są oznaczone skrótami (a) i cyframi (b) w następujący sposób:

1-7: tworzywa sztuczne,
20-22: papier i tektura,
80-98: kompozyty.



Informacje na temat możliwości utylizacji wystuzonego urzadzzenia mozna uzyskac w najblizszym urzadzcie gminy lub miasta.

Wskazówki dotyczące deklaracji zgodności WE

To urządzenie jest zgodne z podstawowymi wymaganiami i innymi obowiązującymi przepisami dyrektywy RoHS 2011/65/EU*.

Pełny oryginalny tekst deklaracji zgodności jest dostępny u importera.



* Wyłącznie odpowiedzialność za wystawienie niniejszej deklaracji zgodności ponosi producent. Opisany powyżej przedmiot deklaracji spełnia wymagania przepisów dyrektywy 2011/65/EU Parlamentu Europejskiego i Rady z 8 czerwca 2011 w sprawie ograniczenia stosowania określonych substancji niebezpiecznych w urządzeniach elektrycznych i elektronicznych.

Zamawianie dodatkowego akumulatora

Jeśli użytkownik chce zamówić dodatkowy akumulator do urządzenia, może to zrobić wygodnie przez Internet na stronie www.kompernass.com lub telefonicznie.

Artykuł ten może być po krótkim czasie niedostępny ze względu na niewielkie ilości zapasów magazynowych.



WSKAZÓWKA

- ▶ W niektórych krajach nie jest możliwe zamawianie części zamiennych online. W takim przypadku należy skontaktować z infolinią serwisową.

- Promocja jest ograniczona do jednego akumulatora na klienta/urządzenie oraz do dwóch miesięcy po zakończeniu okresu promocyjnego. Po tym czasie akumulator będzie można w dalszym ciągu zamówić jako część zamienną na innych warunkach.

Zamówienia telefoniczne

PL **Serwis Polska**

Tel.: 22 397 4996

E-Mail: kompernass@lidl.pl

Aby zapewnić szybką realizację zamówienia, prosimy przygotować sobie numer katalogowy przypisany do urządzenia (np. IAN 322708). Numer katalogowy znajduje się na tabliczce znamionowej lub na stronie tytułowej niniejszej instrukcji.

Obsah

Úvod 102

Použití v souladu s určením. 102

Vybavení 103

Rozsah dodávky. 103

Technické údaje 103

Všeobecné bezpečnostní pokyny . . . 105

Rozšířené bezpečnostní pokyny 107

Nabíjení akumulátoru (viz obr. A) . . . 108

Údržba a skladování 109

Záruka společnosti

Kompernass Handels GmbH 110

Servis 113

Dovozce. 113

Likvidace 114

Upozornění k prohlášení o shodě ES . 116

Objednání náhradního akumulátoru . 117

Telefonická objednávka 118

Úvod

Blahopřejeme vám k zakoupení vašeho nového výrobku. Rozhodli jste se tím pro vysoce kvalitní výrobek. Návod k obsluze je součástí tohoto výrobku. Obsahuje důležité informace o bezpečnosti, použití a likvidaci. Před použitím výrobku se seznámte se všemi provozními a bezpečnostními pokyny. Výrobek používejte pouze předepsaným způsobem a pro uvedené oblasti použití. Při předávání výrobku třetím osobám předejte spolu s ním i tyto podklady.

Použití v souladu s určením

Tento akumulátor je vhodný pro:



Tento akumulátor není určen pro komerční účely. Jakékoli jiné použití nebo úprava přístroje jsou považovány za použití v rozporu s určením a představují značné riziko úrazu. Za škody, které vzniknou při použití v rozporu s určením, nepřebírá výrobce odpovědnost.

Vybavení

- 1 akumulátor
- 2 odjišťovací tlačítka
- 3 červená LED kontrolka nabíjení
- 4 zelená LED kontrolka nabíjení
- 5 rychlonabíječka (není součástí dodávky)

Rozsah dodávky

1 akumulátor 2Ah

1 návod k obsluze

Technické údaje

PAPK 12 A2

Typ:	LITHIUM-IONTOVÝ
Domezovací napětí:	12 V --- (stejnoseměrný proud)
Kapacita:	2000 mAh / 24 Wh
Články:	3

Pro nabíjení akumulátoru použijte pouze rychlonabíječky akumulátorů řady X12V

Team:



(není součástí dodávky):

Rychlonabíječka akumulátorů: PLGK 12 A1

VSTUP / Input:

Domezovací proud: 220-240 V ~, 50-60 Hz
(střídavý proud)

Domezovací příkon: 50 W

VÝSTUP / Output:

Domezovací napětí: 12 V --- (stejnoseměrný proud)

Domezovací proud: 2400 mA

Doba nabíjení: cca 60 min

Pojistka (vnitřní): 2 A ---

Třída ochrany: II / \square (dvojitá izolace)

⚠ POZOR!

- ▶ Tato nabíječka může nabíjet pouze následující baterie: PAK 12 A1 / PAK 12 A2, PAK 12 B1.
- ▶ Aktuální seznam kompatibility akumulátorů naleznete na adrese www.lidl.de/akku.



Všeobecné bezpečnostní pokyny



VÝSTRAHA!

- Přečtěte si veškerá bezpečnostní upozornění a pokyny. Nedbalost při dodržování bezpečnostních upozornění a pokynů může vést k úrazu elektrickým proudem, k požáru a/nebo těžkým zraněním. **Veškerá bezpečnostní upozornění a pokyny uschovejte pro budoucí použití.**
- a) Akumulátory nabíjejte jen v nabíječkách doporučených výrobcem. U nabíječky, která je určena pro určitý typ akumulátorů, hrozí nebezpečí vzniku požáru, je-li používána s jinými akumulátory.
 - b) V elektrickém nářadí používejte jen akumulátory pro ně určené. Používání jiných akumulátorů může způsobit zranění a požár.

- c) Nepoužívaný akumulátor udržujte v dostatečné vzdálenosti od kancelářských sponek, mincí, klíčů, hřebíků, šroubů a jiných drobných kovových předmětů, které mohou způsobit přemostění kontaktů. Zkrat mezi kontakty akumulátoru může způsobit popáleniny nebo požár.
- d) Při nesprávném použití může z akumulátoru vytéct kapalina. Zabraňte kontaktu s kapalinou baterie. Při náhodném kontaktu opláchněte zasažené místo vodou. Pokud kapalina vnikne do očí, vyhledejte lékařskou pomoc. Kapalina unikající z akumulátoru může způsobit podráždění pokožky nebo popáleniny.

**POZOR! NEBEZPEČÍ VÝBUCHU!**

Nikdy nenabíjejte baterie, které nejsou určeny k nabíjení.



Chraňte akumulátor před horkem, např. také před dlouhodobým slunečním zářením, ohněm, vodou a vlhkostí.



Hrozí nebezpečí výbuchu.



Rozšířené bezpečnostní pokyny

- **Nepoužívejte poškozený nebo modifikovaný akumulátor.** Poškozené nebo modifikované akumulátory se mohou chovat nepředvídatelně a vést k požáru, výbuchu nebo nebezpečí zranění.
- **Akumulátor nevystavujte ohni nebo příliš vysokým teplotám.** Oheň nebo teploty nad 130 °C (265 °F) mohou způsobit výbuch.
- **Dodržujte všechny pokyny k nabíjení a akumulátor nebo akumulátorový nástroj nikdy nenabíjejte mimo teplotní rozsah uvedený v návodu k obsluze.**
Nesprávné nabíjení nebo nabíjení mimo přípustný rozsah teplot může vést ke zničení akumulátoru a zvýšit nebezpečí požáru.

Nabíjení akumulátoru (viz obr. A)

OPATRŇĚ!

- ▶ Než akumulátor vyjmete z nabíječky, resp. jej do ní vložíte, vytáhněte vždy zástrčku ze sítě.

UPOZORNĚNÍ

- ▶ Akumulátor nikdy nenabíjejte, je-li okolní teplota nižší než 10 °C nebo vyšší než 40 °C. Pokud je nutné lithium-iontový akumulátor skladovat po delší dobu, musí se pravidelně kontrolovat stav jeho nabití. Optimální stav nabití je mezi 50 % a 80 %. Skladujte v chladu a suchu, při okolní teplotě mezi 0 °C a 50 °C.
- ◆ Zastrčte akumulátor **1** do rychlonabíječky **5**.
- ◆ Zastrčte síťovou zástrčku do zásuvky. LED kontrolka nabíjení **3** svítí červeně.
- ◆ Zelená LED kontrolka nabíjení **4** signalizuje, že je nabíjení ukončené a akumulátor je připravený k použití.

- ◆ Zasuňte akumulátor **1** do přístroje.
- ◆ Rychlonabíječku **5** mezi po sobě následujícími nabíjenými vypněte na dobu minimálně 15 minut. Vytáhněte síťovou zástrčku ze zásuvky.

Údržba a skladování

- Pokud akumulátor nebudete používat delší dobu, vyjměte jej z přístroje a uložte jej na čisté, suché místo bez přímého slunečního záření.
- Pokud je nutné lithium-iontový akumulátor skladovat po delší dobu, musí se pravidelně kontrolovat stav jeho nabití. Optimální stav nabití je mezi 50 % a 80 %. Optimální skladovací klima je chladné a suché.
- **Nikdy neprovádějte údržbu u poškozených akumulátorů.**
Veškerou údržbu akumulátorů by měl provádět jen výrobce nebo autorizovaný zákaznický servis.

Záruka společnosti Kompernass Handels GmbH

Vážená zákaznice, vážený zákazníku,
na tento přístroj získáváte záruku v trvání
6-месячния od data zakoupení. V případě závad
tohoto výrobku máte zákonná práva vůči prodejci
výrobku. Tato zákonná práva nejsou omezena naší
níže uvedenou zárukou.

Záruční podmínky

Záruční doba začíná plynout dnem nákupu. Dobře
uschovejte pokladní doklad. Tento doklad je potřeb-
ný jako důkaz o koupi.

Pokud se do 6-месячния od data zakoupení tohoto
výrobku vyskytne vada materiálu nebo výrobní
závada, pak Vám podle našeho uvážení výrobek
zdarma opravíme, vyměníme nebo uhradíme kupní
cenu. Předpokladem této záruky je, že bude během
šestiměsíční lhůty předložen vadný přístroj a doklad
o koupi (pokladní doklad) a stručně se popíše, v čem
závada spočívá a kdy se vyskytla.

Vztahuje-li se na závadu naše záruka, obdržíte zpět
buď opravený nebo nový produkt. Opravou nebo vý-
měnou výrobku nezačne plynout nová záruční doba.

Záruční doba a zákonné nároky vyplývající ze závad

Záručním plněním se záruční doba neprodlužuje. To platí i pro vyměněné a opravené součásti. Poškození nebo vady vyskytující se případně již při nákupu se musí oznámit ihned po vybalení. Po uplynutí záruční doby podléhají veškeré opravy zpoplatnění.

Rozsah záruky

Přístroj byl vyroben pečlivě podle přísných směrnic kvality a před expedicí byl svědomitě vyzkoušen.

Záruka se vztahuje na materiálové nebo výrobní vady. Tato záruka se nevztahuje na součásti výrobku, které jsou vystaveny běžnému opotřebení, a proto je lze považovat za spotřební díly, nebo na poškození křehkých součástí, jako jsou např. spínače, akumulátory nebo díly, které jsou vyrobeny ze skla.

Tato záruka zaniká, pokud je výrobek poškozen, nebyl řádně používán nebo udržován. Pro zajištění správného používání výrobku se musí přesně dodržovat všechny pokyny uvedené v návodu k obsluze. Účelům použití a úkonům, které se v návodu k obsluze nedoporučují nebo se před nimi varuje, je třeba se bezpodmínečně vyhnout.

Výrobek je určen pouze pro soukromé účely a ne pro komerční použití. Při nesprávném a neodborném používání, při použití násilí a při zásazích, které nebyly provedeny našimi autorizovanými servisními provozovny, záruční nároky zanikají.

Vyřízení v případě záruky

Pro zajištění rychlého Vaší žádosti postupujte podle následujících pokynů:

- Pro všechny dotazy mějte připraven pokladní lístek a číslo výrobku (např. IAN 12345) jako doklad o koupi.
- Číslo výrobku naleznete na typovém štítku na výrobku, rytině na výrobku, na titulní straně návodu k obsluze (vlevo dole) nebo na nálepce na zadní nebo spodní straně výrobku.
- Pokud by se měly vyskytovat funkční vady nebo jiné závady, kontaktujte nejprve níže uvedené servisní oddělení **telefonicky** nebo **e-mailem**.
- Výrobek, zaevidovaný jako vadný výrobek pak můžete při přiložení dokladu o nákupu (pokladní lístek) a při uvedení, v čem spočívá vada a kdy k ní došlo, poslat výrobek pro Vás bez poštovního na adresu, kterou Vám oznámí servis.



Na webových stránkách www.lidl-service.com si můžete stáhnout tyto a mnoho dalších příruček, videí o výrobku a instalační software.

Pomocí kódu QR se dostanete přímo na stránku servisu Lidl (www.lidl-service.com) a můžete pomocí zadání čísla výrobku (IAN) 123456 otevřít svůj návod k obsluze.

Servis

CZ Servis Česko

Tel.: 800143873

E-Mail: kompernass@lidl.cz

IAN 322708_1901

Dovozce

Dbejte prosím na to, že následující adresa není adresou servisu. Kontaktujte nejprve uvedený servis.

KOMPERNASS HANDELS GMBH

BURGSTRASSE 21

44867 BOCHUM

NĚMECKO

www.kompernass.com

Likvidace



Obal chrání přístroj před poškozením při přepravě. Zvolený obalový materiál odpovídá hlediskům ochrany životního prostředí a likvidace a je tudíž recyklovatelný.

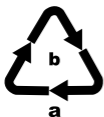
Navrácení obalu do oběhu zpracování materiálu šetří suroviny a snižuje produkci odpadů. Již nepotřebný obalový materiál zlikvidujte podle místních platných předpisů.



Li-ion

Akumulátory nevyhazujte do domovního odpadu!

Vadné nebo spotřebované akumulátory se musí recyklovat podle směrnice č. 2006/66/EK. Akumulátor a/nebo přístroj odevzdejte do příslušných sběrů. O možnostech likvidace vysloužilých elektrických nářadí / akumulátorů se informujte u svého obecního či městského úřadu.



Obal zlikvidujte ekologicky.

Dbejte na označení na různých obalových materiálech a v případě potřeby tyto obaly rozřídíte. Obalové materiály jsou označeny zkratkami (a) a číslicemi (b) s následujícím významem:

1-7: plasty,

20-22: papír a lepenka,

80-98: kompozitní materiály.



Informace o možnostech likvidace vysloužilého výrobku vám podá správa vašeho obecního nebo městského úřadu.

Upozornění k prohlášení o shodě ES

Tento přístroj je ve smyslu shody kompatibilní se základními požadavky a odpovídá jiným relevantním předpisům Směrnice o omezení určitých nebezpečných látek používaných v elektrických přístrojích a elektronice RoHS č. 2011/65/EU*.

Kompletní originální prohlášení o shodě lze obdržet u dovozce.



* Výhradní odpovědnost za vystavení tohoto prohlášení o shodě nese výrobce. Výše popsany předmět prohlášení je v souladu s předpisy směrnice č. 2011/65/EU Evropského parlamentu a Rady z 8. června 2011, o omezení používání určitých nebezpečných látek v elektrických a elektronických zařízeních.

Objednání náhradního akumulátoru

Chcete-li si k přístroji objednat náhradní akumulátor, můžete to pohodlně vyřídit přes internet na webových stránkách www.kompernass.com nebo telefonicky.

Tento výrobek může být vzhledem k omezenému množství na skladě v krátkém čase vyprodán.



UPOZORNĚNÍ

- Objednávání náhradních dílů nelze v některých zemích provést on-line. V takovém případě kontaktujte servisní poradenskou linku.

- Akce je omezena na jeden kus akumulátoru na zákazníka/přístroj a na dobu dvou měsíců po období akce. Poté lze náhradní akumulátor nadále objednávat jako náhradní díl za jiných podmínek.

Telefonická objednávka

CZ **Servis Česko**

Tel.: 800143873

E-Mail: kompernass@lidl.cz

Aby bylo zaručeno rychlé zpracování vaší objednávky, připravte si prosím pro všechny dotazy číslo výrobku (např. IAN 322708) přístroje. Číslo výrobku naleznete na typovém štítku nebo na titulním listu tohoto návodu.

Obsah

Úvod120

Určené použitie 120

Vybavenie 121

Rozsah dodávky..... 121

Technické údaje 121

Všeobecné bezpečnostné predpisy ..123

Rozšírené bezpečnostné pokyny 125

Nabitie boxu s akumulátorom

(pozri obr. A).....126

Údržba a skladovanie127

Záruka spoločnosti

Kompernass Handels GmbH128

Servis 132

Dovozca..... 132

Likvidácia133

Upozornenia k ES vyhláseniu o zhode135

Objednávka náhrady akumulátora ..136

Telefonická objednávka 137

Úvod

Srdečne vám gratulujeme ku kúpe vášho nového výrobku. Touto kúpou ste sa rozhodli pre výrobok vysokej kvality. Návod na obsluhu je súčasťou tohto výrobku. Obsahuje dôležité upozornenia týkajúce sa bezpečnosti, používania a likvidácie. Pred použitím výrobku sa oboznámte so všetkými pokynmi na obsluhu a bezpečnostnými pokynmi. Výrobok používajte iba podľa opisu a v uvedených oblastiach použitia. Pri postúpení výrobku tretej osobe odovzdajte spolu s ním aj všetky podklady.

Určené použitie

Tento akumulátor sa hodí na:



Tento akumulátor nie je určený na komerčné použitie. Akýkoľvek iný spôsob používania alebo zmeny prístroja sa považujú za používanie v rozpore s určením a má za následok vážne nebezpečenstvá úrazu. Za škody vzniknuté v dôsledku používania v rozpore s určením výrobca nepreberá žiadnu zodpovednosť.

Vybavenie

- 1 Box s akumulátorom
- 2 Uvoľňovacie tlačidlá
- 3 Červená LED kontrolka nabíjania
- 4 Zelená LED kontrolka nabíjania
- 5 Rýchlonabíjačka (nie je súčasťou dodávky)

Rozsah dodávky

1 batéria 2Ah

1 návod na obsluhu

Technické údaje

PAPK 12 A2

Typ:	LÍTIUM-IÓNOVÝ
Dimenzačné napätie:	12 V $\overline{=}$ (jednosmerný prúd)
Kapacita:	2000 mAh/24 Wh
Články:	3

Na nabíjanie boxu s akumulátorom používajte iba rýchlonabíjačky akumulátora série X12V:



(nie je súčasťou dodávky):

Rýchlonabíjačka akumulátora: PLGK 12 A1

VSTUP/Input:

Dimenzačný prúd: 220 - 240 V ~, 50-60 Hz
(striedavý prúd)

Dimenzovaný príkon: 50 W

VÝSTUP/Output:

Dimenzačné napätie: 12 V --- (jednosmerný prúd)

Dimenzačný prúd: 2400 mA

Doba nabíjania: cca 60 min

Poistka (vnútorná): 2 A ---

Trieda ochrany: II / \square (dvojitá izolácia)

⚠ POZOR!

- ▶ Táto nabíjačka môže nabíjať iba nasledovné batérie: PAPK 12 A1/PAPK 12 A2, PAPK 12 B1.
- ▶ Aktuálny zoznam kompatibility akumulátorov nájdete na stránke www.lidl.de/akku.



Všeobecné bezpečnostné predpisy



⚠ VÝSTRAHA!

■ Prečítajte si všetky bezpečnostné pokyny a upozornenia. Zanedbania pri dodržiavaní bezpečnostných pokynov a upozornení môžu mať za následok zásah elektrickým prúdom, požiar a/alebo ťažké poranenia. Pre prípad budúceho použitia uschovajte všetky bezpečnostné pokyny a upozornenia.

- a) Akumulátory nabíjajte len v nabíjačkách, ktoré odporúča výrobca. Pri nabíjačkách, ktoré sú určené pre jeden určitý druh akumulátorov, hrozí nebezpečenstvo požiaru, ak sa použijú s inými akumulátormi.
- b) V elektrických náradiach používajte len akumulátory, určené na tento účel. Používanie iných akumulátorov môže viesť k úrazom a nebezpečenstvu požiaru.

- c) Nepoužívaný akumulátor nepribližujte ku kancelárskym sponkám, minciam, kľúčom, klincom, skrutkám a iným malým kovovým predmetom, ktoré by mohli spôsobiť premostenie kontaktov. Skrat medzi kontaktmi akumulátora môže spôsobiť popáleniny alebo požiar.
- d) Pri nesprávnom používaní môže z akumulátora vytekať kvapalina. Zabráňte kontaktu s touto kvapalinou. Pri náhodnom kontakte opláchnite vodou. Ak sa kvapalina dostane do očí, vyhľadajte dodatočne lekársku pomoc. Unikajúca akumulátorová kvapalina môže spôsobiť podráždenie pokožky alebo popáleniny.



POZOR! NEBEZPEČENSTVO VÝBUCHU!
Nikdy nenabíjajte batérie, ktoré nie sú nabíjateľné.



Chráňte akumulátor pred sálavým teplom, napr. aj pred dlhšie trvajúcim slnečným žiarením, ohňom, vodou a vlhkosťou.



Hrozí nebezpečenstvo výbuchu.



Rozšírené bezpečnostné pokyny

- **Nepoužívajte poškodený alebo upravený akumulátor.** Poškodené alebo upravené akumulátory sa môžu správať nepredvídateľne a spôsobiť požiar, výbuch alebo nebezpečenstvo zranenia.
- **Akumulátor nevystavujte ohňu ani príliš vysokým teplotám.** Oheň alebo teploty vyššie ako 130 °C (265 °F) môžu spôsobiť výbuch.
- **Dodržiavajte všetky pokyny na nabíjanie a akumulátor alebo akumulátorové náradie nenabíjajte nikdy mimo rozsahu teplôt uvedeného v návode na obsluhu.**
Nesprávne nabíjanie alebo nabíjanie mimo prípustného rozsahu teplôt môže akumulátor zničiť a zvýšiť nebezpečenstvo požiaru.

Nabitie boxu s akumulátorom (pozri obr. A)

POZOR!

- ▶ Pred vyberaním boxu s akumulátorom z nabíjačky alebo jeho vkladáním do nabíjačky vždy vytiahnite sieťovú zástrčku.

UPOZORNENIE

- ▶ Nikdy nenabíjajte box s akumulátorom pri teplote okolia nižšej ako 10 °C alebo vyššej ako 40 °C. Pri dlhšom skladovaní lítium-iónového akumulátora musíte zaistiť pravidelné kontroly jeho stavu nabitia. Optimálny stav nabitia je v rozsahu 50 % až 80 %. Klíma pri skladovaní má byť chladná a suchá s teplotou okolia v rozpätí od 0 °C do 50 °C.
- ◆ Vložte box s akumulátormi **1** do rýchlonabíjačky **5**.
- ◆ Zastrčte sieťovú zástrčku do zásuvky. LED kontrolka **3** svieti červeno.
- ◆ Zelená LED kontrolka nabíjania **4** vám signalizuje, že nabíjanie je ukončené a box s akumulátorom je pripravený na použitie.

- ◆ Zasuňte box s akumulátorom **1** do prístroja.
- ◆ Vypnite rýchlonabíjačku **5** medzi dvomi po sebe nasledujúcimi nabíjaniami minimálne na 15 minút. Pritom vytiahnite sieťovú zástrčku.

Údržba a skladovanie

- Ak nebudete akumulátor dlhšiu dobu používať, vyberte ho z prístroja a uskladnite ho na čistom a suchom mieste bez priamych slnečných lúčov.
- Pri dlhšom skladovaní lítium-iónového akumulátora musíte zaistiť pravidelné kontroly jeho stavu nabitia. Optimálny stav nabitia je v rozsahu 50 % až 80 %. Na uskladnenie je najvhodnejšie chladné a suché prostredie.
- **Nikdy nevykonávajte údržbu na poškodených akumulátoroch.**
Akúkoľvek údržbu na akumulátoroch by mal vykonávať iba výrobca alebo splnomocnené zákaznícke služby.

Záruka spoločnosti Kompernass Handels GmbH

Vážená zákazníčka, vážený zákazník,
na tento prístroj máte záruku 6 mesiacov od dátumu zakúpenia. V prípade nedostatkov tohto výrobku máte práva vyplývajúce zo zákona voči predajcovi tohto výrobku. Tieto Vaše práva vyplývajúce zo zákona nie sú obmedzené našou zárukou, uvedenou nižšie.

Záručné podmienky

Záručná doba začína plynúť dátumom zakúpenia. Prosím, uschovajte si pokladničný blok. Tento bude potrebný ako dôkaz o zakúpení.

Ak v priebehu šiestich mesiacov od dátumu zakúpenia tohto výrobku dôjde k chybe materiálu alebo výrobnnej chybe, výrobok vám – podľa nášho uváženia – bezplatne opravíme, vymeníme alebo uhradíme kúpnu cenu. Podmienkou tohto záručného plnenia je, že počas šesťmesačnej lehoty sa poškodený prístroj a doklad o zakúpení (pokladničný blok) predloží so stručným opisom, v čom spočíva nedostatok prístroja a kedy sa vyskytol.

Ak je chyba pokrytá našou zárukou, zašleme Vám späť opravený alebo nový výrobok. Opravou alebo výmenou výrobku nezačína plynúť žiadna nová záručná doba.

Záručná doba a zákonné nároky na odstránenie chýb

Záručná doba sa záručným plnením nepredlži. To platí aj pre vymenené a opravené diely. Poškodenia a chyby zistené prípadne už pri kúpe, sa musia hlásiť okamžite po vybalení. Po uplynutí záručnej doby podliehajú prípadné opravy poplatku.

Rozsah záruky

Prístroj bol starostlivo vyrobený v súlade s prísnyimi smernicami kvality a pred dodaním bol svedomito preskúšaný.

Záručné plnenie sa vzťahuje na chyby materiálu alebo výrobné chyby. Táto záruka sa nevzťahuje na časti výrobku, ktoré sú vystavené bežnému opotrebovaniu a preto ich možno pokladať za rýchlo opotrebitelné diely, ani na poškodenia krehkých dielov, ako sú napríklad spínače, akumulátory alebo diely vyrobené zo skla.

Táto záruka zaniká v prípade poškodenia výrobku neodborným používaním alebo neodbornou údržbou. Na správne používanie výrobku sa musia presne dodržiavať všetky pokyny, uvedené v návode na obsluhu. Bezpodmienečne sa musí zabrániť použitiu alebo úkonom, ktoré sa v návode na obsluhu neodporúčajú alebo pred ktorými sa varuje.

Výrobok je určený len na súkromné použitie a nie na priemyselné používanie. Záruka zaniká pri nesprávnom a neodbornom zaobchádzaní, pri použití násilia a pri zásahoch, ktoré neboli vykonané naším autorizovaným servisom.

Vybavenie v prípade záruky

Na zaručenie rýchleho vybavenia Vašej žiadosti postupujte podľa nasledujúcich pokynov:

- Na všetky otázky majte pripravený pokladničný doklad a číslo výrobku (napr. IAN 12345) ako doklad o nákupe.
- Číslo výrobku nájdete na typovom štítku na výrobku, na gravúre na výrobku, na titulnej stránke návodu na obsluhu (dole vľavo) alebo ako nálepku na zadnej alebo spodnej strane výrobku.

- Ak dôjde k funkčným poruchám alebo iným nedostatkom, kontaktujte najprv nižšie uvedené servisné oddelenie **telefonicky** alebo **e-mailom**.
- Výrobok, zaevidovaný ako poruchový, môžete potom spolu s dokladom o nákupe (pokladničný blok) a uvedením popisu chyby a dátumu, kedy k nej došlo, bezplatne odoslať na adresu servisného strediska, ktorá Vám bude oznámená.



Na webovej stránke www.lidl-service.com si môžete stiahnuť tieto a mnoho ďalších príručiek, videá o výrobkoch a inštaláčny softvér.

Pomocou tohto QR-kódu sa dostanete priamo na stránku servisu Lidl (www.lidl-service.com) a pomocou zadania čísla výrobku (IAN) 123456 otvoríte váš návod na obsluhu.

Servis

SK Servis Slovensko

Tel. 0850 232001

E-Mail: kompernass@lidl.sk

IAN 322708_1901

Dovozca

Majte na pamäti, že nižšie uvedená adresa nie je adresou servisného strediska. Najprv kontaktujte uvedené servisné stredisko.

KOMPERNASS HANDELS GMBH

BURGSTRASSE 21

44867 BOCHUM

NEMECKO

www.kompernass.com

Likvidácia



Obal chráni prístroj pred poškodením, spôsobeným pri preprave. Obalové materiály sú zvolené z hľadiska ekologickej a technickej likvidácie, a preto ich možno recyklovať.

Recykláciou obalov sa šetria suroviny a znižujú sa náklady za odpad. Viac nepotrebné obalové materiály zlikvidujte podľa miestne platných predpisov.

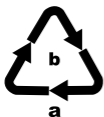


Li-ion

Akumulátory neodhadzujte do domového odpadu!

Chybné alebo použité batérie sa musia recyklovať podľa smernice č. 2006/66/EC. Akumulátor a/alebo prístroj odovzdajte cez ponúkané zberné zariadenia.

O možnostiach likvidácie opotrebovaných elektrických nástrojov/boxov s akumulátorom sa, prosím, informujte na obecnej alebo mestskej správe.



Obal zlikvidujte ekologicky.

Dbajte na označenie na rozličných obalových materiáloch a tieto prípadne zvlášť roztried'te. Obalové materiály sú označené skratkami (a) a číslicami (b) s nasledujúcim významom:

1-7: plasty,

20-22: papier a lepenka,

80-98: kompozitné materiály.



Informácie o možnostiach likvidácie výrobku, ktorý doslúžil, získate od svojej obecnej alebo mestskej samosprávy.

Upozornenia k ES vyhláseniu o zhode

Tento prístroj je v súlade so základnými požiadavkami a inými relevantnými predpismi smernice 2011/65/EU o obmedzení používania určitých nebezpečných látok v elektrických a elektronických zariadeniach (RoHS) *.

Originál kompletného vyhlásenia o zhode je k dispozícii u dovozcu.



* Výhradnú zodpovednosť za vydanie tohto vyhlásenia o zhode nesie výrobca. Vyššie opísaný predmet vyhlásenia je v súlade s predpismi smernice č. 2011/65/EU Európskeho parlamentu a Rady z 8. júna 2011 o obmedzení používania určitých nebezpečných látok v elektrických a elektronických zariadeniach.

Objednávka náhrady akumulátora

Náhradný akumulátor pre váš prístroj si môžete objednať buď pohodlne na internete na adrese www.kompernass.com alebo telefonicky.

Tento výrobok sa z dôvodu obmedzených skladových zásob môže v krátkom čase vypredať.



UPOZORNENIE

- ▶ V niektorých krajinách nie je online objednanie náhradných dielov dostupné. V takom prípade zavolajte, prosím, na servisnú poradenskú linku.

- Akcia je obmedzená na jeden akumulátor na zákazníka/prístroj, takisto len na dobu dvoch mesiacov po skončení akcie. Následne si náhradné akumulátory budete môcť objednať ako náhradný diel za iných podmienok.

Telefonická objednávka

SK Servis Slovensko

Tel. 0850 232001

E-Mail: kompernass@lidl.sk

Na zaistenie rýchleho spracovania vašej objednávky si pripravte, prosím, pre všetky otázky číslo tovaru (napr. IAN 322708), pridelené prístroju. Číslo tovaru nájdete na typovom štítku alebo na titulnej strane tohto návodu.

KOMPERNASS HANDELS GMBH

BURGSTRASSE 21

44867 BOCHUM

GERMANY

www.kompernass.com

Stand der Informationen · Last Information Update

Version des informations · Stand van de informatie

Stan informacj · Stav informací · Stav informácií:

07/2019 Ident.-No.: PAPK12A2-052019-1

IAN 322708_1901