



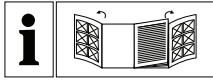
## **METALLBANDSÄGE PMB 1100 A1**

DE AT CH

### **METALLBANDSÄGE**

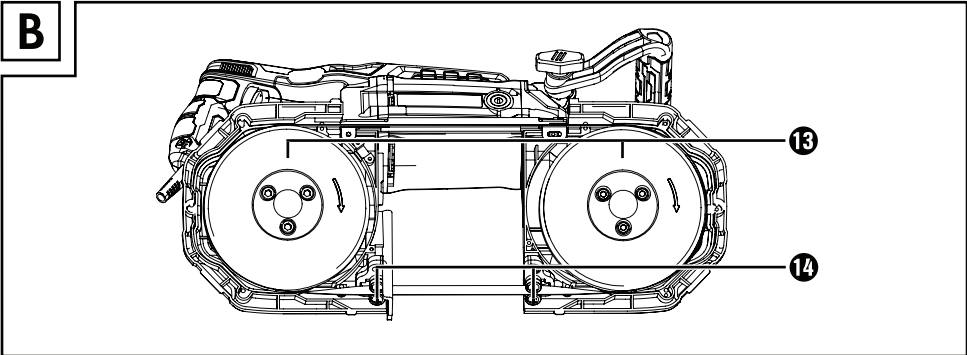
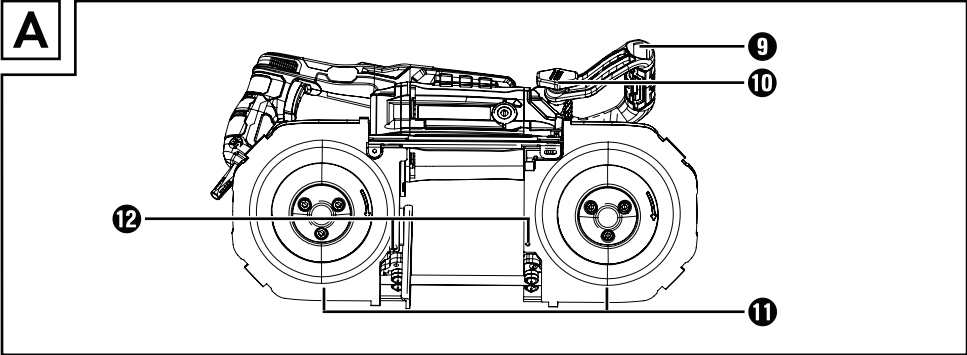
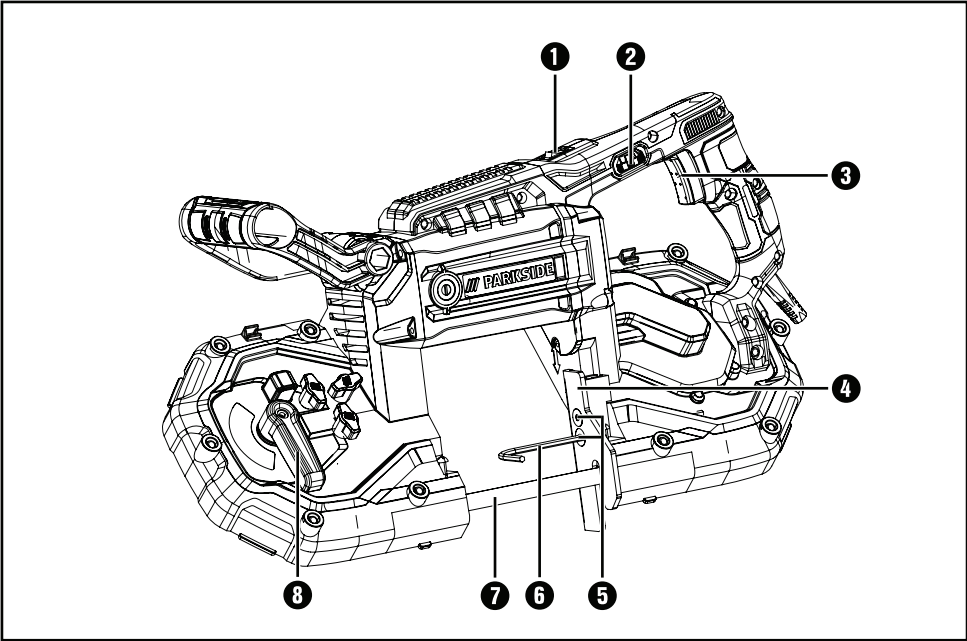
Originalbetriebsanleitung

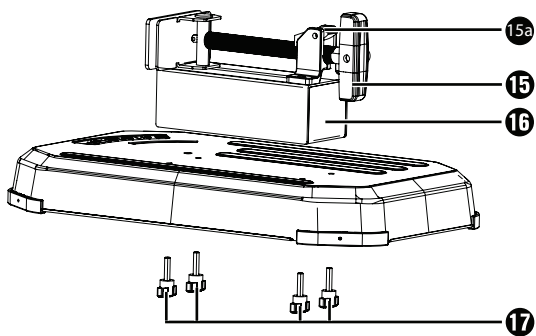
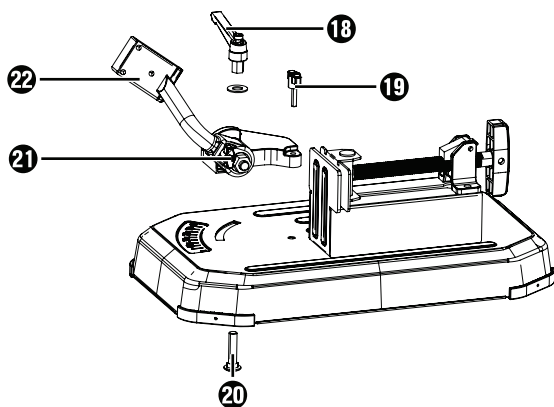
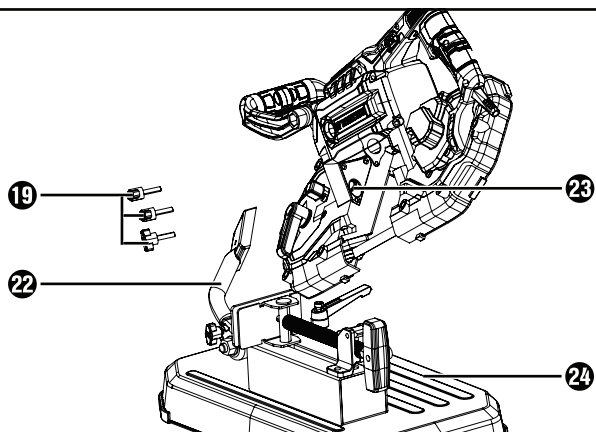
IAN 322848\_1901



DE AT CH

Klappen Sie vor dem Lesen die beiden Seiten mit den Abbildungen aus und machen Sie sich anschließend mit allen Funktionen des Gerätes vertraut.



**C****D****E**

# Inhaltsverzeichnis

<b>Einleitung</b> .....	<b>2</b>
Bestimmungsgemäßer Gebrauch .....	2
Ausstattung .....	2
Lieferumfang .....	2
Technische Daten .....	2
<b>Allgemeine Sicherheitshinweise für Elektrowerkzeuge</b> .....	<b>3</b>
1. Arbeitsplatz-Sicherheit .....	3
2. Elektrische Sicherheit .....	3
3. Sicherheit von Personen .....	4
4. Verwendung und Behandlung des Elektrowerkzeugs .....	4
5. Service .....	5
Zusätzliche Sicherheitshinweise für Bandsägen .....	5
Originalzubehör / -zusatzgeräte .....	5
<b>Vor der Inbetriebnahme</b> .....	<b>6</b>
Montage .....	6
Einstellungen vornehmen .....	6
Sägeblatt wechseln .....	7
<b>Inbetriebnahme</b> .....	<b>7</b>
Gerät ein- und ausschalten .....	7
Arbeitsleuchte ein- und ausschalten .....	7
Drehzahl einstellen .....	8
Arbeitshinweise .....	8
<b>Reinigung und Wartung</b> .....	<b>8</b>
<b>Entsorgung</b> .....	<b>8</b>
<b>Garantie der Kompernaß Handels GmbH</b> .....	<b>9</b>
<b>Service</b> .....	<b>10</b>
<b>Importeur</b> .....	<b>10</b>
<b>Original-Konformitätserklärung</b> .....	<b>11</b>

# METALLBANDSÄGE

## PMB 1100 A1

### Einleitung

Wir beglückwünschen Sie zum Kauf Ihres neuen Gerätes. Sie haben sich damit für ein hochwertiges Produkt entschieden. Die Betriebsanleitung ist Teil dieses Produkts. Sie enthält wichtige Hinweise für Sicherheit, Gebrauch und Entsorgung. Machen Sie sich vor der Benutzung des Produkts mit allen Bedien- und Sicherheitshinweisen vertraut. Benutzen Sie das Produkt nur wie beschrieben und für die angegebenen Einsatzbereiche. Händigen Sie alle Unterlagen bei Weitergabe des Produkts an Dritte mit aus.

### Bestimmungsgemäßer Gebrauch

Das Gerät ist vornehmlich zum Sägen von Metallrohren oder Profilen bestimmt.

Jede andere Verwendung oder Veränderung des Gerätes gilt als nicht bestimmungsgemäß und birgt erhebliche Unfallgefahren.

Verwenden Sie das Gerät nicht zu gewerblichen Zwecken.

### Ausstattung

- ❶ Lichtschalter
- ❷ Drehzahl-Stellrad
- ❸ Ein-/Ausschalter
- ❹ Werkstückanschlag
- ❺ Werkstückanschlag-Schrauben
- ❻ Innensechskantschlüssel klein
- ❼ Sägeblatt
- ❽ Sägeblatt-Spannhebel

### Abbildung A:

- ❾ Handgriff
- ❿ Flügelschraube am Handgriff
- ⓫ Schutzabdeckungen
- ⓬ Sicherungsschrauben

### Abbildung B:

- Ⓜ Gummiräder
- Ⓨ Führungsrollen

### Abbildung C:

- Ⓩ Handgriff am Schraubstock
- ⓐ Schnellverstellung
- ⓑ Schraubstock
- ⓓ kurze Flügelschrauben

### Abbildung D:

- ⓔ Schnittwinkelverstellung
- ⓕ lange Flügelschraube
- ⓖ Schraube von der Schnittwinkelverstellung
- ⓗ Sicherungstift
- ⓙ Schwenkarm

### Abbildung E:

- ⓚ Arbeitsleuchte
- ⓛ Sägetisch

### Lieferumfang

- 1 Bandsäge
- 1 Sägetisch
- 4 Flügelschrauben groß
- 4 Flügelschrauben klein
- 1 Innensechskantschlüssel klein
- 1 Innensechskantschlüssel groß
- 1 Betriebsanleitung

### Technische Daten

Bemessungsspannung: 230 V ~, 50 Hz  
(Wechselstrom)

Bemessungsaufnahme: 1100 W

Schnittbreite bei 90°: 127 mm x 127 mm (ohne Sägetisch)

Schnittbreite bei 45°: 127 mm x 40 mm (ohne Sägetisch)

Bemessungs-

Leerlaufdrehzahl:  $n_0$  0-290 min<sup>-1</sup>

Sägebandgeschwindigkeit: 0 - 2,4 m/s

Neigungsschnitte: 0° - 45°

Schutzklasse: II/□ (Doppelisolierung)

### Geräuschemissionswert:

Messwert für Geräusch ermittelt entsprechend EN 60745. Der A-bewertete Geräuschpegel des Elektrowerkzeugs beträgt typischerweise:

Schalldruckpegel:  $L_{PA} = 90,7$  dB (A)

Unsicherheit K:  $K_{PA} = 3$  dB

Schalleistungspegel:  $L_{WA} = 101,7$  dB (A)

Unsicherheit K:  $K_{WA} = 3$  dB



**Gehörschutz tragen!**



**Vor der Inbetriebnahme die Bedienungsanleitung lesen!**

**Schwingungsgesamtwerte:**

(Vektorsumme dreier Richtungen) ermittelt entsprechend EN 60745:

Sägen von Metall:  $a_{h,CM} = 6,94 \text{ m/s}^2$

Unsicherheit  $K = 1,5 \text{ m/s}^2$

Sägen von Holz:  $a_{h,CW} = 6,25 \text{ m/s}^2$

Unsicherheit  $K = 1,5 \text{ m/s}^2$

**HINWEIS**

- ▶ Die angegebenen Schwingungsgesamtwerte und die angegebenen Geräuschemissionswerte sind nach einem genormten Prüfverfahren gemessen worden und können zum Vergleich eines Elektrowerkzeugs mit einem anderen verwendet werden.
- ▶ Die angegebenen Schwingungsgesamtwerte und die angegebenen Geräuschemissionswerte können auch zu einer vorläufigen Einschätzung der Belastung verwendet werden.

**⚠️ WARNUNG!**

- ▶ Die Schwingungs- und Geräuschemissionen können während der tatsächlichen Benutzung des Elektrowerkzeugs von den Angabewerten abweichen, abhängig von der Art und Weise, in der das Elektrowerkzeug verwendet wird, insbesondere, welche Art von Werkstück bearbeitet wird.
- ▶ Versuchen Sie, die Belastung so gering wie möglich zu halten. Beispielhafte Maßnahmen zur Verringerung der Vibrationsbelastung sind das Tragen von Handschuhen beim Gebrauch des Werkzeugs und die Begrenzung der Arbeitszeit. Dabei sind alle Anteile des Betriebszyklus zu berücksichtigen (beispielsweise Zeiten, in denen das Elektrowerkzeug abgeschaltet ist, und solche, in denen es zwar eingeschaltet ist, aber ohne Belastung läuft).



**Allgemeine Sicherheitshinweise für Elektrowerkzeuge**



**⚠️ WARNUNG!**

- ▶ Lesen Sie alle Sicherheitshinweise und Anweisungen. Versäumnisse bei der Einhaltung der Sicherheitshinweise und Anweisungen können elektrischen Schlag, Brand und/oder schwere Verletzungen verursachen.

**Bewahren Sie alle Sicherheitshinweise und Anweisungen für die Zukunft auf.**

Der in den Sicherheitshinweisen verwendete Begriff „Elektrowerkzeug“ bezieht sich auf netzbetriebene Elektrowerkzeuge (mit Netzkabel) und auf akkubetriebene Elektrowerkzeuge (ohne Netzkabel).

**1. Arbeitsplatz-Sicherheit**

- a) Halten Sie Ihren Arbeitsbereich sauber und gut beleuchtet. Unordnung und unbeleuchtete Arbeitsbereiche können zu Unfällen führen.
- b) Arbeiten Sie mit dem Elektrowerkzeug nicht in explosionsgefährdeter Umgebung, in der sich brennbare Flüssigkeiten, Gase oder Stäube befinden. Elektrowerkzeuge erzeugen Funken, die den Staub oder die Dämpfe entzünden können.
- c) Halten Sie Kinder und andere Personen während der Benutzung des Elektrowerkzeugs fern. Bei Ablenkung können Sie die Kontrolle über das Gerät verlieren.

**2. Elektrische Sicherheit**

- a) Der Anschlussstecker des Elektrowerkzeuges muss in die Steckdose passen. Der Stecker darf in keiner Weise verändert werden. Verwenden Sie keine Adapterstecker gemeinsam mit schutzgeerdeten Elektrowerkzeugen. Unveränderte Stecker und passende Steckdosen verringern das Risiko eines elektrischen Schlages.
- b) Vermeiden Sie Körperkontakt mit geerdeten Oberflächen, wie von Rohren, Heizungen, Herden und Kühlschränken. Es besteht ein erhöhtes Risiko durch elektrischen Schlag, wenn Ihr Körper geerdet ist.

- c) Halten Sie Elektrowerkzeuge von Regen oder Nässe fern. Das Eindringen von Wasser in ein Elektrogerät erhöht das Risiko eines elektrischen Schlages.
- d) Zweckentfremden Sie das Kabel nicht, um das Elektrowerkzeug zu tragen, aufzuhängen oder um den Stecker aus der Steckdose zu ziehen. Halten Sie das Kabel fern von Hitze, Öl, scharfen Kanten oder sich bewegenden Geräteteilen. Beschädigte oder verwickelte Kabel erhöhen das Risiko eines elektrischen Schlages.
- e) Wenn Sie mit einem Elektrowerkzeug im Freien arbeiten, verwenden Sie nur Verlängerungskabel, die auch für den Außenbereich zugelassen sind. Die Anwendung eines für den Außenbereich geeigneten Verlängerungskabels verringert das Risiko eines elektrischen Schlages.
- f) Wenn der Betrieb des Elektrowerkzeuges in feuchter Umgebung nicht vermeidbar ist, verwenden Sie einen Fehlerstromschutzschalter. Der Einsatz eines Fehlerstromschutzschalters vermindert das Risiko eines elektrischen Schlages.
- d) Entfernen Sie Einstellwerkzeuge oder Schraubenschlüssel, bevor Sie das Elektrowerkzeug einschalten. Ein Werkzeug oder Schlüssel, der sich in einem drehenden Geräteteil befindet, kann zu Verletzungen führen.
- e) Vermeiden Sie eine abnormale Körperhaltung. Sorgen Sie für einen sicheren Stand und halten Sie jederzeit das Gleichgewicht. Dadurch können Sie das Elektrowerkzeug in unerwarteten Situationen besser kontrollieren.
- f) Tragen Sie geeignete Kleidung. Tragen Sie keine weite Kleidung oder Schmuck. Halten Sie Haare, Kleidung und Handschuhe fern von sich bewegenden Teilen. Lockere Kleidung, Schmuck oder lange Haare können von sich bewegenden Teilen erfasst werden.
- g) Wenn Staubabsaug- und -auffangeinrichtungen montiert werden können, vergewissern Sie sich, dass diese angeschlossen sind und richtig verwendet werden. Die Verwendung einer Staubabsaugung kann Gefährdungen durch Staub verringern.

### 3. Sicherheit von Personen

- a) Seien Sie stets aufmerksam, achten Sie darauf, was Sie tun und gehen Sie mit Vernunft an die Arbeit mit einem Elektrowerkzeug. Benutzen Sie kein Elektrowerkzeug, wenn Sie müde sind oder unter dem Einfluss von Drogen, Alkohol oder Medikamenten stehen. Ein Moment der Unachtsamkeit beim Gebrauch des Elektrowerkzeuges kann zu ernsthaften Verletzungen führen.
- b) Tragen Sie persönliche Schutzausrüstung und immer eine Schutzbrille. Das Tragen persönlicher Schutzausrüstung wie Staubmaske, rutschfeste Sicherheitsschuhe, Schutzhelm oder Gehörschutz, je nach Art und Einsatz des Elektrowerkzeuges, verringert das Risiko von Verletzungen.
- c) Vermeiden Sie eine unbeabsichtigte Inbetriebnahme. Vergewissern Sie sich, dass das Elektrowerkzeug ausgeschaltet ist, bevor Sie es an die Stromversorgung und/oder den Akku anschließen, es aufnehmen oder tragen. Wenn Sie beim Tragen des Elektrowerkzeuges den Finger am Schalter haben oder das Gerät bereits eingeschaltet an die Stromversorgung anschließen, kann dies zu Unfällen führen.

### 4. Verwendung und Behandlung des Elektrowerkzeugs

- a) Überlasten Sie das Gerät nicht. Verwenden Sie für Ihre Arbeit das dafür bestimmte Elektrowerkzeug. Mit dem passenden Elektrowerkzeug arbeiten Sie besser und sicherer im angegebenen Leistungsbereich.
- b) Benutzen Sie kein Elektrowerkzeug, dessen Schalter defekt ist. Ein Elektrowerkzeug, das sich nicht mehr ein- oder ausschalten lässt, ist gefährlich und muss repariert werden.
- c) Ziehen Sie den Stecker aus der Steckdose und/oder entfernen Sie den Akku, bevor Sie Geräteeinstellungen vornehmen, Zubehörteile wechseln oder das Gerät weglegen. Diese Vorsichtsmaßnahme verhindert den unbeabsichtigten Start des Elektrowerkzeuges.
- d) Bewahren Sie unbenutzte Elektrowerkzeuge außerhalb der Reichweite von Kindern auf. Lassen Sie Personen das Gerät nicht benutzen, die mit diesem nicht vertraut sind oder diese Anweisungen nicht gelesen haben. Elektrowerkzeuge sind gefährlich, wenn sie von unerfahrenen Personen benutzt werden.



- e) **Pflegen Sie Elektrowerkzeuge mit Sorgfalt.** Kontrollieren Sie, ob bewegliche Teile einwandfrei funktionieren und nicht klemmen, ob Teile gebrochen oder so beschädigt sind, dass die Funktion des Elektrowerkzeuges beeinträchtigt ist. Lassen Sie beschädigte Teile vor dem Einsatz des Gerätes reparieren. Viele Unfälle haben ihre Ursache in schlecht gewarteten Elektrowerkzeugen.
  - f) **Halten Sie Schneidwerkzeuge scharf und sauber.** Sorgfältig gepflegte Schneidwerkzeuge mit scharfen Schneidkanten verklemmen sich weniger und sind leichter zu führen.
  - g) **Verwenden Sie Elektrowerkzeug, Zubehör, Einsatzwerkzeuge usw. entsprechend diesen Anweisungen. Berücksichtigen Sie dabei die Arbeitsbedingungen und die auszuführende Tätigkeit.** Der Gebrauch von Elektrowerkzeugen für andere als die vorgesehenen Anwendungen kann zu gefährlichen Situationen führen.
- Stellen Sie vor der Verwendung des Werkzeugs immer sicher, dass alle Komponenten ordnungsgemäß und sicher montiert sind.
  - Seien Sie immer vorsichtig, wenn Sie das Bandsägeblatt anbringen oder entfernen.
  - Halten Sie Ihre Hände immer dem Schnittweg des Bandsägeblattes fern.
  - Warten Sie vor dem Sägen immer, bis der Motor die volle Drehzahl erreicht hat.
  - Halten Sie die Griffe immer trocken, sauber und frei von Öl und Fett. Halten Sie das Werkzeug während der Arbeit gut fest.
  - Seien Sie immer wachsam, vor allem auch bei sich wiederholenden, monotonen Operationen. Achten Sie immer auf die richtige Position der Hände im Verhältnis zum Sägeblatt.
  - Entfernen Sie niemals den Werkstückanschlag.
  - Halten Sie sich von Endstücken fern, die nach dem Sägen herunterfallen. Sie können heiß, scharf und/oder schwer sein. Dies könnte zu schweren Verletzungen führen.
  - Luftöffnungen decken häufig bewegliche Teile ab und sollten freigehalten werden. Lose sitzende Kleidung, Schmuck oder lange Haare können sich in den beweglichen Teilen verfangen.

## 5. Service

- a) **Lassen Sie Ihr Elektrowerkzeug nur von qualifiziertem Fachpersonal und nur mit Original-Ersatzteilen reparieren.** Damit wird sichergestellt, dass die Sicherheit des Elektrowerkzeugs erhalten bleibt.

## Zusätzliche Sicherheitshinweise für Bandsägen

- **Halten Sie das Gerät an den isolierten Griffflächen, wenn Sie Arbeiten ausführen, bei denen das Schneidwerkzeug in Kontakt mit verborgenen Leitungen oder seiner Anschlussleitung kommen könnte.** Der Kontakt der Schneidwerkzeuge mit einer spannungsführenden Leitung kann auch metallene Geräteteile unter Spannung setzen und zu einem elektrischen Schlag führen.
- Halten Sie Ihre Hände vom Sägebereich und Sägeblatt fern.
- Achten Sie vor der Verwendung immer darauf, dass die tragbare Bandsäge sauber ist.
- Stellen Sie immer sofort den Betrieb ein, wenn Sie irgendetwas Ungewöhnliches bemerken.

### **WARNUNG!**

- Dieses Elektrowerkzeug erzeugt während des Betriebs ein elektromagnetisches Feld. Dieses Feld kann unter bestimmten Umständen aktive oder passive medizinische Implantate beeinträchtigen. Um die Gefahr von ernsthaften oder tödlichen Verletzungen zu verringern, empfehlen wir Personen mit medizinischen Implantaten ihren Arzt und den Hersteller vom medizinischen Implantat zu konsultieren, bevor das Elektrowerkzeug bedient wird.

## Originalzubehör / -zusatzgeräte

Benutzen Sie nur Zubehör und Zusatzgeräte, die in der Bedienungsanleitung angegeben sind bzw. deren Aufnahme mit dem Gerät kompatibel ist.

## Vor der Inbetriebnahme

### **⚠️ WARNUNG! VERLETZUNGSGEFAHR!**



Ziehen Sie den Netzstecker immer aus der Steckdose, bevor Sie Arbeiten am Gerät durchführen.

## Montage

### Schraubstock montieren

- ◆ Befestigen Sie den Schraubstock **16** mithilfe der mitgelieferten 4 kurzen Flügelschrauben **17** in den entsprechenden Bohrungen auf der Rückseite des Sägetischs (siehe Abb. C auf der Ausklappseite).

### Schnittwinkelverstellung an Sägetisch montieren

- ◆ Lösen Sie vollständig die Schraube **20** von der Schnittwinkelverstellung **18**. Stecken Sie die Schraube **20** von unten durch die Winkel-Aussparung auf dem Sägetisch **24** und ziehen Sie mit Hilfe der Schnittwinkelverstellung **18** wieder fest (siehe Abb. D auf der Ausklappseite).
- ◆ Befestigen Sie mit einer langen Flügelschraube **19** den Schwenkarm **22** durch die andere Bohrung am Sägetisch **24** (siehe Abb. D auf der Ausklappseite).

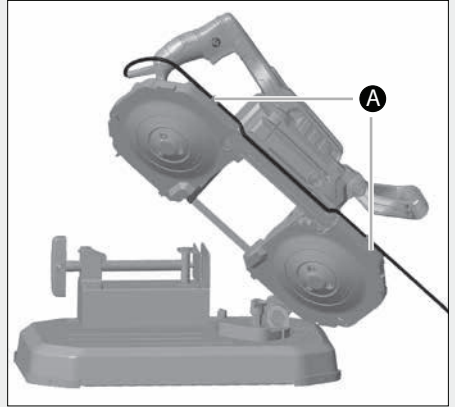
### Bandsäge an Schwenkarm montieren

Falls Sie das Gerät mithilfe des Sägetischs **24** verwenden möchten, gehen Sie wie folgt vor:

- ◆ Befestigen Sie den Schwenkarm **22** mithilfe der mitgelieferten 3 langen Flügelschrauben **19** in den entsprechenden Bohrungen des Gerätegehäuses (siehe Abb. E auf der Ausklappseite).
- ◆ In der obersten Position wird die Bandsäge automatisch fixiert. Um die Fixierung aufzuheben, ziehen Sie den Sicherungsstift **21** heraus und lassen gleichzeitig die Bandsäge herabsinken.

### **⚠️ WARNUNG!**

- ▶ Stellen Sie jederzeit sicher, dass das Netzkabel nicht in die Nähe des Sägeblatts geraten kann.
- ▶ Falls Sie das Gerät mit dem Sägetisch verwenden möchten, befestigen Sie das Netzkabel mit den beiden Kabelhaltern **A**, wie im folgenden Bild dargestellt:



## Einstellungen vornehmen

### Handgriff verstellen

- ◆ Um den Handgriff **9** zu verstellen, lösen Sie die Flügelschraube **10** am Handgriff.
- ◆ Drehen Sie den Handgriff **9** in die gewünschte Position.
- ◆ Ziehen Sie die Flügelschraube **10** wieder fest.

### Schraubstock verwenden

- ◆ Drehen Sie den Handgriff am Schraubstock **15** in Uhrzeigerichtung, um das Werkstück einzuspannen.
- ◆ Drehen Sie den Handgriff am Schraubstock **15** gegen die Uhrzeigerichtung, um das Werkstück zu lösen.

**HINWEIS**

- ▶ Sie können auch die Schnellverstellung **15a** nach oben klappen, um die Einstellung des Schraubstocks **16** schneller vorzunehmen. Klappen Sie den Schnellverstellung **15a** wieder nach unten, um den Schraubstock **16** zu fixieren. Nehmen Sie anschließend die Feinjustierung mit dem Handgriff des Schraubstocks **15** vor.

**Schnittwinkel einstellen (Gehrungswinkel)**

- ◆ Lösen Sie die Schnittwinkelverstellung **13** indem Sie sie gegen den Uhrzeigersinn drehen.
- ◆ Stellen Sie den gewünschten Schnittwinkel mithilfe der angegebenen Gradzahlen ein.
- ◆ Drehen Sie die Schnittwinkelverstellung **13** im Uhrzeigersinn fest.

**Werkstückanschlag einstellen**

- Im Normalbetrieb muss der Werkstückanschlag **4** in der untersten Position fixiert sein.
- ◆ Sollte der Werkstückanschlag **4** beim Sägen hinderlich sein, können Sie die beiden Werkstückanschlag-Schrauben **5** lösen. Benutzen Sie dazu den mitgelieferten Innen-sechskantschlüssel klein **6**. So können Sie den Werkstückanschlag **4** nach oben verschieben. Fixieren Sie den Werkstückanschlag **4** anschließend wieder mit den beiden Werkstückanschlag-Schrauben **5**.

**Sägeblatt wechseln**

**⚠️ WARNUNG! VERLETZUNGSGEFAHR!**

- ▶ Tragen Sie Schutzhandschuhe, um Verletzungen zu vermeiden.
- ◆ Lösen **7** Sie den Sägeblatt-Spannhebel **8** entgegen dem Uhrzeigersinn **C**.
- ◆ Entfernen Sie die beiden Sicherungsschrauben **12** mit einem nichtmitgelieferten Kreuzschlitzschraubendreher.
- ◆ Nehmen Sie die beiden Schutzabdeckungen **11** ab.
- ◆ Entnehmen Sie vorsichtig das Sägeblatt **7**. Beginnen Sie an den Führungsrollen **14** (siehe Abb. B auf der Ausklappseite).

- ◆ Entfernen Sie eventuell vorhandene Sägespäne mit einem Pinsel oder Druckluft.
- ◆ Schieben Sie das Sägeblatt **7** mit den Sägezähnen nach oben in die Führungsrollen **14**. Achten Sie darauf, dass die Führungsrollen **14** vollständig das Sägeblatt **7** greifen.

**HINWEIS**

- ▶ Achten Sie darauf, dass der Richtungspfeil auf dem Sägeblatt **7** (sofern vorhanden) mit dem auf den Gummirädern **13** übereinstimmt.
- ◆ Legen Sie das Sägeblatt **7** um die beiden Gummiräder.
- ◆ Ziehen Sie den Sägeblatt-Spannhebel **8** wieder im Uhrzeigersinn **C** fest **7**.
- ◆ Montieren Sie wieder die beiden Schutzabdeckungen **11**.

**⚠️ WARNUNG! VERLETZUNGSGEFAHR!**

- ▶ **Betreiben Sie das Gerät nur mit montierten Schutzabdeckungen **11**!**
- ◆ Führen Sie einen Testlauf durch, in dem Sie das Gerät ein paar Mal kurz an- und ausschalten, um festzustellen, ob das Sägeblatt korrekt sitzt.

**⚠️ WARNUNG! VERLETZUNGSGEFAHR!**

- ▶ **Halten Sie ihren Körper während des Testdurchlaufs vom Sägebereich fern!**

**Inbetriebnahme**

**Gerät ein- und ausschalten**

**Einschalten:**

- ◆ Halten Sie den Ein-/Ausschalter **3** gedrückt.

**Ausschalten:**

- ◆ Lassen Sie den Ein-/Ausschalter **3** los.

**Arbeitsleuchte ein- und ausschalten**

**Einschalten:**

- ◆ Stellen Sie den Lichtschalter **1** in die Position I. Die Arbeitsleuchte **23** leuchtet.

**Ausschalten:**

- ◆ Stellen Sie den Lichtschalter **1** in die Position O. Die Arbeitsleuchte **23** erlischt.

## Drehzahl einstellen

- ◆ Stellen Sie das Drehzahl-Stellrad **2** auf eine Position zwischen 1 und 6.

## Arbeitshinweise

- ◆ Sichern Sie das Werkstück gegen verrutschen, z. B. mit dem Schraubstock **1b** des Sägetischs.
- ◆ Benutzen Sie beim Sägen das Eigengewicht der Säge. Üben Sie keinen zusätzlichen Druck aus.
- ◆ Warten Sie bis die Säge ihre volle Drehzahl erreicht hat, bevor Sie sie vorsichtig mit dem Werkstück in Kontakt bringen.
- ◆ Sollte das Sägeblatt **7** blockieren, schalten Sie das Gerät sofort aus.
- ◆ Verdrehen Sie das Sägeblatt **7** nicht während des Schnitts.

### **⚠️ WARNUNG! VERLETZUNGSGEFAHR!**

- ▶ Entfernen Sie das Werkstück erst nachdem die Säge zum Stillstand gekommen ist.

## Reinigung und Wartung

### **⚠️ WARNUNG! VERLETZUNGSGEFAHR!**

- ▶ Ziehen Sie den Netzstecker immer aus der Steckdose, bevor Sie Arbeiten am Gerät durchführen.
- Bewahren Sie das Gerät und die Sägeblätter an einem trockenen und staubgeschützten Ort auf.
- Das Gerät muss stets sauber und frei von Öl oder Schmierfetten sein.
- Verwenden Sie zum Reinigen des Gehäuses ein trockenes Tuch.
- Lassen Sie den Austausch der Kohlebürsten ausschließlich durch die Servicestelle oder eine anerkannte Fachwerkstatt durchführen.
- Lüftungsöffnungen müssen immer frei sein.
- Entfernen Sie anhaftenden Sägestaub mit einem Pinsel.

### **HINWEIS**

- ▶ Nicht aufgeführte Ersatzteile (wie z. B. Kohlebürsten, Schalter) können Sie über unsere Service - Hotline bestellen.

## Entsorgung

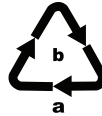


Die Verpackung besteht aus umweltfreundlichen Materialien, die Sie über die örtlichen Recyclingstellen entsorgen können.



**Werfen Sie Elektrowerkzeuge nicht in den Hausmüll!**

Gemäß Europäischer Richtlinie 2012/19/EU müssen verbrauchte Elektrowerkzeuge getrennt gesammelt und einer umweltgerechten Wiederverwertung zugeführt werden.



Entsorgen Sie die Verpackung umweltgerecht.

Beachten Sie die Kennzeichnung auf den verschiedenen Verpackungsmaterialien und trennen Sie diese gegebenenfalls gesondert. Die Verpackungsmaterialien sind gekennzeichnet mit Abkürzungen (a) und Ziffern (b) mit folgender Bedeutung:

- 1–7: Kunststoffe,
- 20–22: Papier und Pappe,
- 80–98: Verbundstoffe



Möglichkeiten zur Entsorgung des ausgedienten Produkts erfahren Sie bei Ihrer Gemeinde- oder Stadtverwaltung.

## Garantie der Kompernaß Handels GmbH

Sehr geehrte Kundin, sehr geehrter Kunde,

Sie erhalten auf dieses Gerät 3 Jahre Garantie ab Kaufdatum. Im Falle von Mängeln dieses Produkts stehen Ihnen gegen den Verkäufer des Produkts gesetzliche Rechte zu. Diese gesetzlichen Rechte werden durch unsere im Folgenden dargestellte Garantie nicht eingeschränkt.

### Garantiebedingungen

Die Garantiefrist beginnt mit dem Kaufdatum. Bitte bewahren Sie den Kassenbon gut auf. Dieser wird als Nachweis für den Kauf benötigt.

Tritt innerhalb von drei Jahren ab dem Kaufdatum dieses Produkts ein Material- oder Fabrikationsfehler auf, wird das Produkt von uns – nach unserer Wahl – für Sie kostenlos repariert, ersetzt, oder der Kaufpreis erstattet. Diese Garantieleistung setzt voraus, dass innerhalb der Dreijahresfrist das defekte Gerät und der Kaufbeleg (Kassenbon) vorgelegt und schriftlich kurz beschrieben wird, worin der Mangel besteht und wann er aufgetreten ist.

Wenn der Defekt von unserer Garantie gedeckt ist, erhalten Sie das reparierte oder ein neues Produkt zurück. Mit Reparatur oder Austausch des Produkts beginnt kein neuer Garantiezeitraum.

### Garantiezeit und gesetzliche Mängelansprüche

Die Garantiezeit wird durch die Gewährleistung nicht verlängert. Dies gilt auch für ersetzte und reparierte Teile. Eventuell schon beim Kauf vorhandene Schäden und Mängel müssen sofort nach dem Auspacken gemeldet werden. Nach Ablauf der Garantiezeit anfallende Reparaturen sind kostenpflichtig.

### Garantieumfang

Das Gerät wurde nach strengen Qualitätsrichtlinien sorgfältig produziert und vor Auslieferung gewissenhaft geprüft.

Die Garantieleistung gilt für Material- oder Fabrikationsfehler. Diese Garantie erstreckt sich nicht auf Produktteile, die normaler Abnutzung ausgesetzt sind und daher als Verschleißteile angesehen werden können oder für Beschädigungen an zerbrechlichen Teilen, z. B. Schalter, Akkus oder Teile, die aus Glas gefertigt sind.

Diese Garantie verfällt, wenn das Produkt beschädigt, nicht sachgemäß benutzt oder gewartet wurde. Für eine sachgemäße Benutzung des Produkts sind alle in der Bedienungsanleitung aufgeführten Anweisungen genau einzuhalten. Verwendungszwecke und Handlungen, von denen in der Bedienungsanleitung abgeraten oder vor denen gewarnt wird, sind unbedingt zu vermeiden.

Das Produkt ist nur für den privaten und nicht für den gewerblichen Gebrauch bestimmt. Bei missbräuchlicher und unsachgemäßer Behandlung, Gewaltanwendung und bei Eingriffen, die nicht von unserer autorisierten Servicenederlassung vorgenommen wurden, erlischt die Garantie.

### Abwicklung im Garantiefall

Um eine schnelle Bearbeitung Ihres Anliegens zu gewährleisten, folgen Sie bitte den folgenden Hinweisen:

- Bitte halten Sie für alle Anfragen den Kassenbon und die Artikelnummer (z. B. IAN 1 23456) als Nachweis für den Kauf bereit.
- Die Artikelnummer entnehmen Sie bitte dem Typenschild am Produkt, einer Gravur am Produkt, dem Titelblatt der Bedienungsanleitung (unten links) oder dem Aufkleber auf der Rück- oder Unterseite des Produktes.
- Sollten Funktionsfehler oder sonstige Mängel auftreten, kontaktieren Sie zunächst die nachfolgend benannte Serviceabteilung **telefonisch** oder per **E-Mail**.
- Ein als defekt erfasstes Produkt können Sie dann unter Beifügung des Kaufbelegs (Kassenbon) und der Angabe, worin der Mangel besteht und wann er aufgetreten ist, für Sie portofrei an die Ihnen mitgeteilte Serviceanschrift übersenden.



Auf [www.lidl-service.com](http://www.lidl-service.com) können Sie diese und viele weitere Handbücher, Produktvideos und Installationssoftware herunterladen.

Mit diesem QR-Code gelangen Sie direkt auf die Lidl-Service-Seite ([www.lidl-service.com](http://www.lidl-service.com)) und können mittels der Eingabe der Artikelnummer (IAN) 123456 Ihre Bedienungsanleitung öffnen.

## Service

### **⚠️ WARNUNG!**

- ▶ Lassen Sie Ihre Geräte von der Servicestelle oder einer Elektrofachkraft und nur mit Original-Ersatzteilen reparieren. Damit wird sichergestellt, dass die Sicherheit des Gerätes erhalten bleibt.
- ▶ Lassen Sie den Austausch des Steckers oder der Netzleitung immer vom Hersteller des Gerätes oder seinem Kundendienst ausführen. Damit wird sichergestellt, dass die Sicherheit des Gerätes erhalten bleibt.

#### **DE Service Deutschland**

Tel.: 0800 5435 111 (Kostenfrei aus dem dt. Festnetz/Mobilfunknetz)  
E-Mail: [kompernass@lidl.de](mailto:kompernass@lidl.de)

#### **AT Service Österreich**

Tel.: 0820 201 222 (0,15 EUR/Min.)  
E-Mail: [kompernass@lidl.at](mailto:kompernass@lidl.at)

#### **CH Service Schweiz**

Tel.: 0842 665566 (0,08 CHF/Min., Mobilfunk max. 0,40 CHF/Min.)  
E-Mail: [kompernass@lidl.ch](mailto:kompernass@lidl.ch)

IAN 322848\_1901

## Importeur

Bitte beachten Sie, dass die folgende Anschrift keine Serviceanschrift ist. Kontaktieren Sie zunächst die benannte Servicestelle.

KOMPERNASS HANDELS GMBH

BURGSTRASSE 21

44867 BOCHUM

GERMANY

[www.kompernass.com](http://www.kompernass.com)

## Original-Konformitätserklärung

Wir, KOMPERNASS HANDELS GMBH, Dokumentenverantwortlicher: Herr Semi Uguzlu, BURGSTR. 21, 44867 BOCHUM, DEUTSCHLAND, erklären hiermit, dass dieses Produkt mit den folgenden Normen, normativen Dokumenten und EG-Richtlinien übereinstimmt:

**Maschinenrichtlinie  
(2006 / 42 / EG)**

**Elektromagnetische Verträglichkeit  
(2014 / 30 / EU)**

**RoHS Richtlinie  
(2011 / 65 / EU)\***

\*Die alleinige Verantwortung für die Ausstellung dieser Konformitätserklärung trägt der Hersteller. Der oben beschriebene Gegenstand der Erklärung erfüllt die Vorschriften der Richtlinie 2011/65/EU des Europäischen Parlaments und des Rates vom 8. Juni 2011 zur Beschränkung der Verwendung bestimmter gefährlicher Stoffe in Elektro- und Elektronikgeräten.

### Angewandte harmonisierte Normen:

EN 60745-1:2009 + A11:2010

EN 60745-2-20:2009

EN 55014-1:2017

EN 55014-2:2015

EN 61000-3-2:2014

EN 61000-3-3:2013

EN 50581:2012

**Typ/ Gerätebezeichnung:** Metallbandsäge PMB 1100 A1

**Herstellungsjahr:** 05 - 2019

**Seriennummer:** IAN 322848\_1901

Bochum, 04.06.2019



Semi Uguzlu

- Qualitätsmanager -

Technische Änderungen im Sinne der Weiterentwicklung sind vorbehalten.





**KOMPERNASS HANDELS GMBH**

BURGSTRASSE 21

44867 BOCHUM

GERMANY

[www.kompernass.com](http://www.kompernass.com)

Stand der Informationen:

07/2019 · Ident.-No.: PMB1100A1-062019-2

IAN 322848\_1901