



HOT GLUE GUN PHP 500 B2

GB IE CY

HOT GLUE GUN

Operation and Safety Notes

GR CY

ΠΙΣΤΟΛΙ ΘΕΡΜΟΚΟΛΛΗΣΗΣ

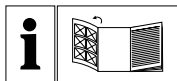
Υποδείξεις χειρισμού και ασφαλείας

DE AT CH

HEISSKLEBEPISTOLE

Bedienungs- und Sicherheitshinweise

IAN 89961



GB IE CY

Before reading, unfold the page containing the illustrations and familiarise yourself with all functions of the device.

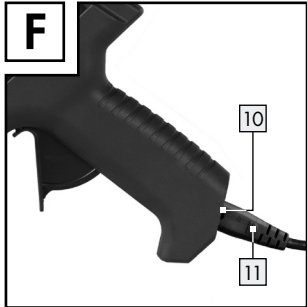
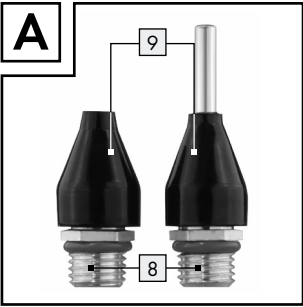
GR CY

Πριν ξεκινήσετε την ανάγνωση, ανοίξτε τη σελίδα με τις εικόνες και εξοικειωθείτε με όλες τις λειτουργίες της συσκευής.

DE AT CH

Klappen Sie vor dem Lesen die Seite mit den Abbildungen aus und machen Sie sich anschließend mit allen Funktionen des Gerätes vertraut.

GB/IE/CY	Operation and Safety Notes	Page	5
GR/CY	Υποδείξεις χειρισμού και ασφαλείας	Σελίδα	11
DE/AT/CH	Bedienungs- und Sicherheitshinweise	Seite	17



Introduction

Proper use.....	Page 6
Features	Page 6
Included items	Page 6
Technical details.....	Page 6

Safety notes

1. Workplace safety	Page 6
2. Electrical safety.....	Page 7
3. Personal safety.....	Page 7
4. Careful handling and use of electrical power tools	Page 7

Operation

Before first use.....	Page 8
Preparing the tool for use	Page 8

Maintenance and Cleaning	Page 8
---------------------------------------	--------

Service	Page 8
----------------------	--------

Warranty	Page 9
-----------------------	--------

Disposal	Page 9
-----------------------	--------

Hot glue gun PHP 500 B2

● Introduction

We congratulate you on the purchase of your new device. You have chosen a high quality product. The instructions for use are part of the product. They contain important information concerning safety, use and disposal. Before using the product, please familiarise yourself with all of the safety information and instructions for use. Only use the unit as described and for the specified applications. If you pass the product on to anyone else, please ensure that you also pass on all the documentation with it.

● Proper use

The device is intended for gluing wood, cardboard, packaging, PVC, carpet, seals, plastic, leather, ceramic, glass and textiles with hot-melt adhesive. The material to be glued must be clean, dry and free of grease. Any other use or modification to the tool shall be considered as improper use and could give rise to considerable dangers. The manufacturer will not accept liability for loss or damage arising from improper use. The tool is not intended for commercial use.


● Features

- 1 Feed channel
- 2 Check indicator
- 3 Charger connection
- 4 Charger with stand
- 5 Feed clamp
- 6 Wire stand
- 7 Drip tray
- 8 Nozzle
- 9 Nozzle heat shield
- 10 Glue gun connection
- 11 Mains lead

● Included items

- 1 Hot glue gun PHP 500 B2
- 1 Charger with stand
- 1 Mains lead
- 1 Wire stand
- 1 Replacement nozzle (short)
- 1 Interchangeable nozzle (long)
- 6 Glue sticks
- 1 Carry case
- 1 Operating instructions

● Technical details

- Nominal voltage: 220-240V~ 50Hz
- Nominal power: 25 W (starting 500 W)
- Heating up time: approx. 5 min.
- Protection class: II / 

● Safety notes



ATTENTION! Please read all the instructions and advice. Failure to observe the instructions and advice given below may result in electric shock, fire and/or serious injury.

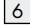
Keep all the safety advice and instructions in a safe place for future reference!

1. Workplace safety

- a) **Keep your working area clean and clutter-free.** Untidy or poorly lit working areas can lead to accidents.
 - b) *Do not allow the device to become wet. Do not operate it in a moist environment.*
 - c) **Keep children and other people away while you are operating the electrical tool.** Distractions can cause you to lose control of the device.
- **Children or persons who lack the knowledge or experience to use the device or whose physical, sensory or intellectual capacities are limited must**

never be allowed to use the device without supervision or instruction by a person responsible for their safety.

Children must never be allowed to play with the device.

- **ATTENTION!** *This tool must be placed down on its wire stand  when it is not being used.*

2. Electrical safety

- a) **The mains plug on the device must match the mains socket. The plug must not be modified in any way. Do not use an adapter plug with devices fitted with a protective earth.** *Unmodified plugs and matching sockets reduce the risk of electric shock.*
- b) **Avoid touching earthed surfaces such as pipes, radiators, ovens and refrigerators with any part of your body.** *There is an increased risk of electric shock if your body is earthed.*
- c) **Keep the device away from rain or moisture.** *Water entering an electrical device increases the risk of electric shock.*
- d) **Do not use the mains lead for any purpose for which it was not intended, e.g. to carry the device, to hang up the device or to pull the mains plug out of the mains socket. Keep the lead away from heat, oil and sharp edges.** *Do not touch the mains lead if it becomes damaged or severed while you are working, instead pull the mains plug out of the mains socket immediately. Damaged or tangled mains leads increase the risk of electric shock.*
- e) **When working outdoors with an electrical power tool always use extension cables that are also approved for use outdoors.** *The use of an extension cable suitable for outdoor use reduces the risk of electric shock.*

3. Personal safety

- a) **Remain alert at all times, watch what you are doing and always proceed**

with caution. Do not use the device if you are tired or under the influence of drugs, alcohol or medication. *One moment of carelessness when using the device can lead to serious injury.*

- b) **To avoid the danger of injury, burning and damage to health:**

DANGER OF BURNS! *The glue and the nozzle can reach temperatures of 200 °C. Do not touch the nozzle or the glue. Keep other people and animals away from the hot glue.*

On contact with the skin, hold the affected part under running cold water for several minutes.

Do not try to remove the glue from the skin.

4. Careful handling and use of electrical power tools

- a) **Pull the mains plug from the socket before you make any adjustments to the device, change accessories or when the device is put away.** *This precaution is intended to prevent you from unintentionally starting the device.*
- b) **When not in use always ensure that electrical power tools are kept out of reach of children. Do not let anyone use the device if he or she is not familiar with it or has not read the instructions and advice.** *Electrical power tools are dangerous when they are used by inexperienced people. Let the device cool down completely before putting it away. The hot nozzle can cause damage.*
- c) **Look after the device carefully. Check that moving parts are working properly and move freely. Check for any parts that are broken or damaged enough to detrimentally affect the functioning of the device. Have damaged parts repaired before you use the device.** *Many accidents have their origins in poorly maintained electrical power tools.*
- d) *Always work with the mains lead leading away from the rear of the device.*

● Operation

● Before first use

Preparing the glue site:

- Do not use inflammable solvents to clean the glue site.
- The ambient temperature and temperature of the materials to be glued must be not less than + 5° C and not warmer than + 50° C.
- The glue sites must be clean, dry and free of grease.
- Smooth surfaces should be roughened before gluing.
- Warm any materials that are prone to cool down quickly (e.g. steel) to improve the bond with the glue.
- Screw on the appropriate nozzle [8] and fit the wire stand [6].

● Preparing the tool for use

Working with the mains lead connected:

1. Connect the mains lead [11] to the glue gun connection [10] (see Fig. F).
Insert the mains plug into the mains socket.
2. Fold forward the wire stand [6].
Stand the device up.
3. Push a glue stick into the feed channel [1].
4. Let the device heat up for about 5 minutes.
The device is now ready for use.

Cordless working:

1. Connect the mains lead [11] to the charger connection [3].
Insert the mains plug into the mains socket.
2. Place the glue gun into the charger [4].
3. Push a glue stick into the feed channel [1].
4. Let the device heat up for about 5 minutes.
The device is now ready for use.
5. Repeat the heating-up procedure if the feed switch becomes stiff or the outgoing glue becomes viscous.

Gluing:

- Press the feed clamp [5] to regulate the flow of glue as required for your work.

1. Apply the glue in individual dots. Apply in zig-zags on flexible materials such as fabrics.
2. Immediately after applying the glue, press the two materials together for about 30 seconds. The glued joint can be loaded after about 5 minutes.
3. When you take a break from work, set the glue gun down on the wire stand [6] or in the charger [4].
4. Remove any glue residue with a sharp knife after cooling. Glued joints can be loosened again by applying heat.

Switching off the device:

- Pull the mains lead out of the mains socket.

Changing the nozzle:

- Wear protective gloves.
- Heat up the device for about 5 minutes.
Change the nozzle [8] when it is hot.
- **DANGER OF BURNS!**
Touch the nozzle [8] only by the heat shield [9].
The nozzle tip is hot!
Note: Hold item upright, tip up, to prevent glue from flowing out.

● Maintenance and Cleaning

The glue gun is maintenance-free.

- **WARNING!** Pull the mains lead out of the mains socket before you clean the tool.
- Always keep the device clean and dry.
- Do not allow any liquids to enter the tool. Use a soft cloth to clean the housing. Never use petrol, solvents or cleaning agents that might attack plastic.

● Service

- **⚠ WARNING!** Have your device repaired only by qualified specialist personnel using original manufacturer parts only. This will ensure that your device remains safe to use.
- **⚠ WARNING!** If the plug or mains lead needs to be replaced, always have

the replacement carried out by the manufacturer or its service centre. This will ensure that your device remains safe to use.

● Warranty

The warranty for this appliance is for 3 years from the date of purchase. The appliance has been manufactured with care and meticulously examined before delivery. Please retain your receipt as proof of purchase. In the event of a warranty claim, please make contact by telephone with our Service Department. Only in this way can a post-free despatch for your goods be assured.

The warranty covers only claims for material and manufacturing defects, but not for transport damage, for wearing parts or for damage to fragile components, e.g. buttons or batteries. This product is for private use only and is not intended for commercial use.

The warranty is void in the case of abusive and improper handling, use of force and internal tampering not carried out by our authorized service branch. Your statutory rights are not restricted in any way by this warranty.

The warranty period will not be extended by repairs made under warranty. This applies also to replaced and repaired parts. Any damage and defects extant on purchase must be reported immediately after unpacking the appliance, at the latest, two days after the purchase date. Repairs made after the expiration of the warranty period are subject to payment.

GB

Service Great Britain

Tel.: 0871 5000 720
(0,10 GBP/Min.)

e-mail: kompernass@lidl.co.uk

IAN 89961

IE

Service Ireland

Tel: 1890 930 034
(0,08 EUR/Min. (peak))
0,06 EUR/Min. (off peak))

e-mail: kompernass@lidl.ie

IAN 89961

CY

Service Cyprus

Tel.: 8009 4409
e-mail: kompernass@lidl.com.cy

IAN 89961

● Disposal



The packaging is made entirely of recyclable materials, which you may dispose of at local recycling facilities.



Do not dispose of electrical appliances in household waste.

In accordance with European Directive 2002/96/EC on used electrical and electronic appliances and its implementation in national law, used power tools must be collected separately and recycled in an ecologically compatible manner.

Information on options for disposing of electrical appliances after their useful life can be obtained from your local or city council.



Εισαγωγή

Προδιαγραφόμενη χρήση.....	Σελίδα 12
Εξοπλισμός.....	Σελίδα 12
Παραδοτέο.....	Σελίδα 12
Τεχνικά χαρακτηριστικά.....	Σελίδα 12

Υποδείξεις ασφαλείας

1. Θέση εργασίας-ασφάλεια.....	Σελίδα 12
2. Ηλεκτρική ασφάλεια.....	Σελίδα 13
3. Ασφάλεια ατόμων.....	Σελίδα 13
4. Ασφαλής λειτουργία και χρήση ηλεκτρονικών συσκευών.....	Σελίδα 13

Χειρισμός

Πριν από την θέση σε λειτουργία.....	Σελίδα 14
Θέση σε λειτουργία.....	Σελίδα 14

Συντήρηση και φροντίδα Σελίδα 15

Συντήρηση Σελίδα 15

Εγγύηση Σελίδα 15

Απόσυρση Σελίδα 15

Πιστολι θερμοκολλησης PHP 500 B2

● Εισαγωγή

Σας συγχαίρουμε για την αγορά της νέας σας συσκευής. Επιλέξατε ένα προϊόν υψηλών προδιαγραφών. Οι οδηγίες χρήσης είναι μέρος αυτού του προϊόντος. Περιέχουν σημαντικές πληροφορίες σχετικά με την ασφάλεια, το χειρισμό και την απόρριψη. Πριν τη χρήση του προϊόντος εξοικειωθείτε με όλες τις οδηγίες χρήσης και ασφαλείας. Χρησιμοποιείτε το προϊόν μόνο με τον τρόπο που περιγράφεται και για τον τομέα εφαρμογής που αναφέρεται. Σε περίπτωση μεταβίβασης του προϊόντος σε τρίτους παραδώστε μαζί και όλα τα έγγραφα.

● Προδιαγραφόμενη χρήση

Η συσκευή είναι κατάλληλη για τη συγκόλληση ξύλου, χαρτονιού, συσκευασιών, PVC, χαλιών, στεγανοποιητικών, πλαστικών, δέρματος, κεραμικών, γυαλιών και υφασμάτων, με κόλλα τήξης. Το προς συγκόλληση υλικό πρέπει να είναι καθαρό, στεγνό και να μην έχει λίπος. Οποιαδήποτε άλλη χρήση ή μετατροπή της συσκευής θεωρείται ως μη προδιαγραφόμενη και ενέχει σημαντικούς κινδύνους ατυχήματος. Ο κατασκευαστής δεν αναλαμβάνει καμία ευθύνη για ζημιές που προκύπτουν από μη προσηκούμενη χρήση. Η συσκευή δεν προορίζεται για επαγγελματική χρήση.

● Εξοπλισμός

- 1 Κανάλι τροφοδότησης
- 2 Ενδειξη ελέγχου
- 3 Σύνδεση σταθμού φόρτισης
- 4 Σταθμός φόρτισης με στήριγμα συσκευής
- 5 Λαβή προώθησης
- 6 Βραχίονας τοποθέτησης
- 7 Δίσκος συλλογής σταγόνων
- 8 Ακροφύσιο
- 9 Θερμομόνωση ακροφυσίου
- 10 Σύνδεση κολλητηρίου
- 11 Καλώδιο δικτύου


● Παραδοτέο

- 1 Πιστολι θερμοκολλησης PHP 500 B2
- 1 Σταθμός φόρτισης με στήριγμα συσκευής
- 1 Καλώδιο δικτύου
- 1 Βραχίονας τοποθέτησης
- 1 Εφεδρικό ακροφύσιο (βραχύ)
- 1 Ανταλλακτικό ακροφύσιο (μακρύ)
- 6 Στελέχη κόλλας
- 1 Βαλιτσάκι μεταφοράς
- 1 Οδηγίες χειρισμού

● Τεχνικά χαρακτηριστικά

Όνομαστική τάση:	220-240V~ 50Hz
Όνομαστική απορροφούμενη:	25 W (κατά την θέση σε λειτουργία 500 W)
Χρόνος προθέρμανσης:	περ. 5 λεπ.
Κλάση προστασίας:	II/□

● Υποδειξεις ασφαλείας

 **ΠΡΟΣΟΧΗ!** Θα πρέπει να διαβάζετε όλες τις οδηγίες. Αδυναμία τήρησης των οδηγιών που αναφέρονται παρακάτω μπορεί να προκαλέσουν ηλεκτροπληξία, πυρκαγιά και/ή σοβαρούς τραυματισμούς.

Διαφυλαξτε όλες τις υποδειξεις ασφαλειας και τις οδηγίες για μελλοντική χρήση!

1. Θέση εργασίας-ασφάλεια

- a) **Διατηρήστε το χώρο εργασίας καθαρό και τακτοποιημένο.** Η ακαταστασία καθώς και ο ελλιπής φωτισμός του χώρου εργασίας μπορεί να οδηγήσει σε ατυχήματα.
- β) **Μην χειρίζεστε τη συσκευή όταν αυτή είναι υγρή** καθώς και όταν το περιβάλλον είναι υγρό.
- γ) **Κρατήστε τα παιδιά και άλλα άτομα μακριά από το ηλεκτρονικό εργαλείο κατά τη διάρκεια χρήσης του.** Σε περίπτωση μη τήρησης ίσως χάσετε τον έλεγχο της συσκευής.

- Παιδιά ή άτομα με ελλιπή γνώση και εμπειρία σχετικά με το χειρισμό της συσκευής, ή άτομα με περιορισμένες σωματικές, αισθητικές ή διανοητικές ικανότητες, δεν επιτρέπεται να χρησιμοποιούν τη συσκευή χωρίς επίβλεψη ή καθοδήγηση μέσω υπεύθυνου για την ασφάλειά τους ατόμου. Τα παιδιά πρέπει να επιβλέπονται ώστε να μην παίζουν με τη συσκευή.
- **ΠΡΟΣΟΧΗ!** Αυτό το εργαλείο πρέπει να τοποθετείται σε βάση τοποθέτησης [6] όταν δεν χρησιμοποιείται.

2. Ηλεκτρική ασφάλεια

- a) **Το βύσμα σύνδεσης συσκευής θα πρέπει να ταιριάζει στην πρίζα. Απαγορεύεται η τροποποίηση με οποιοδήποτε τρόπο του βύσματος. Απαγορεύεται η χρήση βύσματος προσαρμογέα μαζί με συσκευές με προστατευτική γείωση.**
Το ανέπαφο βύσμα και η κατάλληλη πρίζα μειώνουν τον κίνδυνο πρόκλησης ηλεκτροπληξίας.
- β) **Αποφύγετε τη σωματική επαφή με γειωμένες επιφάνειες, όπως σωλήνες, θερμαντικά σώματα, εστίες και ψυγεία.**
Υφίσταται υψηλός κίνδυνος ηλεκτροπληξίας όταν το σώμα σας γειωθεί.
- γ) **Κρατήστε τη συσκευή μακριά από τη βροχή και την υγρασία.** Η εισχώρηση νερού μέσα σε μία ηλεκτρονική συσκευή αυξάνει τον κίνδυνο ηλεκτροπληξίας.
- δ) **Μην χρησιμοποιείτε το καλώδιο για άλλο λόγο, π.χ. για να μεταφέρετε τη συσκευή, για να την αναρτήσετε ή για να τραβήξετε το βύσμα από την πρίζα. Κρατήστε το καλώδιο μακριά από θερμότητα, λάδι, αιχμηρές ακμές.** Εάν προκληθεί βλάβη στο καλώδιο δικτύου κατά τη διάρκεια της εργασίας, ή εάν κοπεί, δεν επιτρέπεται να ακουμπήσετε το καλώδιο, αλλά να το αποσυνδέσετε αμέσως από την ηλεκτρική πρίζα. Κατεστραμμένο ή τυλιγμένο καλώδιο αυξάνει τον κίνδυνο πρόκλησης ηλεκτροπληξίας.
- ε) **Για χρήση ηλεκτρονικής συσκευής σε εξωτερικούς χώρους, χρησιμοποιήστε**

μόνο καλώδιο επέκτασης που είναι κατάλληλο για εξωτερική χρήση. Η χρήση ενός καλωδίου κατάλληλο για εξωτερική χρήση μειώνει τον κίνδυνο ηλεκτροπληξίας.

3. Ασφάλεια ατόμων

- a) **Επιδείξτε μεγάλη προσοχή, έχετε πάντοτε επίγνωση των πράξεών σας και δείξτε ιδιαίτερη συναίνεση στην εργασία που πραγματοποιείτε με το ηλεκτρονικό εργαλείο. Μην χρησιμοποιείτε τη συσκευή όταν δεν είσατε συγκεντρωμένοι ή όταν νοιώθετε κούραση ή ενώ βρισκόσθε υπό την επήρεια ναρκωτικών, αλκοόλ ή φαρμάκων.** Ακόμα και μόλις μία στιγμή αφηρημάδας κατά τη χρήση της συσκευής μπορεί να οδηγήσει σε σοβαρούς τραυματισμούς.
- β) **Αποφεύγετε τον κίνδυνο τραυματισμού και πυρκαγιάς καθώς και την πρόκληση κινδύνων για την υγεία: ΚΙΝΔΥΝΟΣ ΕΓΚΑΥΜΑΤΟΣ!**
Η θερμοκρασία της κόλλας και του ακροφυσίου, όταν θερμαίνονται, φτάνει τους 200 °C. Μην αγγίζετε το ακροφύσιο ή την κόλλα. Μην αφήνετε παιδιά ή ζώα να έρθουν σε επαφή με την καυτή κόλλα. Σε περίπτωση που έρθει σε επαφή με το δέρμα, αφήστε να τρέξει αμέσως κρύο νερό πάνω στο σημείο, για αρκετά λεπτά. Μην προσπαθείτε να απομακρύνετε την κόλλα από την επιδερμίδα.

4. Ασφαλής λειτουργία και χρήση ηλεκτρονικών συσκευών

- a) **Μην χρησιμοποιείτε ηλεκτρονικό εργαλείο που είναι ελαττωματικό.** Ένα ηλεκτρονικό εργαλείο που δεν μπορεί να ενεργοποιηθεί ή να απενεργοποιηθεί είναι επικίνδυνο και θα πρέπει να επιδιορθωθεί.
- β) **Αποσυνδέετε πάντα το βύσμα από την πρίζα προτού πραγματοποιήσετε ρυθμίσεις στη συσκευή, αντικαταστήσετε εξαρτήματα ή αποθηκεύσετε τη συσκευή.** Αυτά τα προστατευτικά μέτρα μειώνουν τον κίνδυνο αθέμιτης εκκίνησης της συσκευής. Πριν

από την αποθήκευση της συσκευής πρέπει να την αφήσετε να κρυώνει τελείως. Το υπέρθερμο ακροφύσιο μπορεί να προκαλέσει βλάβες.

- γ) **Φυλάξτε τα ηλεκτρονικά εργαλεία που δεν χρησιμοποιείτε μακριά από παιδιά. Μην επιτρέπετε τη χρήση της συσκευής σε άτομα, τα οποία δεν είναι έμπιστα ή τα οποία δεν έχουν διαβάσει τις οδηγίες.** Τα ηλεκτρονικά εργαλεία είναι επικίνδυνα όταν χρησιμοποιούνται από άπειρα άτομα.
- δ) Οδηγήστε το καλώδιο δικτύου πάντα από πίσω μακριά από τη συσκευή.

● Χειρισμός

● Πριν από την θέση σε λειτουργία

Προετοιμασία σημείων συγκόλλησης:

- Μη χρησιμοποιείτε εύφλεκτα διαλυτικά για τον καθαρισμό των σημείων συγκόλλησης.
- Η θερμοκρασία του περιβάλλοντος και των υλικών που θα κολληθούν δεν επιτρέπεται να είναι χαμηλότερη από + 5 °C και υψηλότερη από + 50 °C.
- Τα σημεία συγκόλλησης πρέπει να είναι καθαρά, στεγνά και χωρίς λίπος.
- ύστε τις λείες επιφάνειες πριν από την συγκόλληση.
- Για καλύτερη πρόσφυση, θερμάνετε τα υλικά που χάνουν γρήγορα τη θερμότητά τους, όπως π.χ. χάλυβα.
- Βιδώστε το επιθυμητό ακροφύσιο [8] και τοποθετήστε τον ορθοστάτη [6]. Θέση σε λειτουργία.

● Θέση σε λειτουργία

Εργασία με συνδεδεμένο το καλώδιο:

1. Συνδέστε το καλώδιο δικτύου [11] με τη σύνδεση δικτύου του κολλητηρίου [10] (βλέπε εικ. F). Τοποθετήστε το βύσμα δικτύου μέσα στην πρίζα.
2. Ανοίξτε το βραχίονα τοποθέτησης [6]. Τοποθετήστε τη συσκευή.
3. Εισάγετε ένα στέλεχος κόλλας στο κανάλι τροφοδότησης [1].
4. Αφήστε τη συσκευή να προθερμανθεί περ. 5 λεπτά. Η συσκευή είναι τώρα έτοιμη για λειτουργία.

Μετά την προθέρμανση είναι εφικτή η ασύρματη λειτουργία:

1. Συνδέστε το καλώδιο δικτύου [11] με τη σύνδεση δικτύου του σταθμού φόρτισης [3]. Τοποθετήστε το βύσμα δικτύου μέσα στην πρίζα.
2. Τοποθετήστε το κολλητήρι θερμοκόλλησης στο σταθμό φόρτισης [4].
3. Εισάγετε ένα στέλεχος κόλλας στο κανάλι τροφοδότησης [1].
4. Αφήστε τη συσκευή να προθερμανθεί περ. 5 λεπτά. Η συσκευή είναι τώρα έτοιμη για λειτουργία.
5. Επαναλαμβάνετε τη φάση προθέρμανσης σε περίπτωση δύσκολης τροφοδότησης της κόλλας.

Συγκόλληση:

- Πίστετε το Λαβή πρώοθησης [5] για να ρυθμίσετε τη ροή της κόλλας ανάλογα με τις απαιτήσεις.
- 1. Τοποθετήστε μια ποσότητα κόλλας σε μορφή τελείας. Σε ελαστικά υλικά όπως π.χ. υφάσματα, τοποθετήστε την κόλλα σε γραμμή ζιγκ ζαγκ.
- 2. Πίστετε τα προς συγκόλληση τεμάχια αμέσως μετά την τοποθέτηση της κόλλας για περ. 30 δευτερόλεπτα. Το σημείο συγκόλλησης είναι ανθεκτικό μετά από περ. 5 λεπτά.
- 3. Όταν διακόπτετε την εργασία, τοποθετείτε το πιστόλι συγκόλλησης στον ορθοστάτη [6] ή στο σταθμό φόρτισης [4].
- 4. Αφού έχει κρυώσει το σημείο συγκόλλησης, αφαιρέστε με ένα αιχμηρό μαχαίρι τα υπολείμματα κόλλας που ενδεχομένως έχουν μείνει. Μπορείτε να ξεκολλήσετε τα σημεία συγκόλλησης θερμαίνοντας τα.

Απενεργοποίηση της συσκευής:

- Τραβήξτε το φιν από την πρίζα.

Αντικατάσταση ακροφυσίου:

- Φοράτε προστατευτικά γάντια.
 - Αφήστε τη συσκευή να προθερμανθεί περ. 5 λεπτά. Αντικαταστήστε το ακροφύσιο [8] σε θερμή κατάσταση.
 - **ΚΙΝΔΥΝΟΣ ΕΓΚΑΥΜΑΤΟΣ!** Ακουμπάτε το ακροφύσιο [8] μόνο στη θερμομόνωση [9]. Η αιχμή του ακροφυσίου είναι υπέρθερμη!
- Υπόδειξη:** Κρατήστε την συσκευή οριζόντια με το ακροφύσιο προς τα πάνω, αλλιώς θα μπορούσε να διαρρεύσει η κόλλα.

● Συντήρηση και φροντίδα

Το πιστόλι θερμοκόλλησης δεν χρειάζεται συντήρηση.

- **ΠΡΟΕΙΔΟΠΟΙΗΣΗ!** Πριν από οποιαδήποτε εργασία στη συσκευή, τραβάτε πάντοτε το καλώδιο από την πρίζα.
- Διαφυλάγεται τη συσκευή πάντα καθαρή και σε ξηρό χώρο.
- Μην χρησιμοποιείτε αιχμηρά αντικείμενα για τον καθαρισμό της συσκευής. Δεν επιτρέπεται η εισχώρηση υγρών στο εξωτερικό της συσκευής. Για τον καθαρισμό του περιβλήματος χρησιμοποιείτε ένα απαλό πανί – σε καμία περίπτωση βενζίνη, διαλυτικά μέσα ή μέσα καθαρισμού που διαβρώνουν το πλαστικό.

● Συντήρηση

- **⚠ ΠΡΟΕΙΔΟΠΟΙΗΣΗ!** Αναθέστε την επιδιόρθωση των συσκευών σας μόνο σε εκπαιδευμένο, ειδικό προσωπικό που χρησιμοποιεί αποκλειστικά αυθεντικά ανταλλακτικά. Με τον τρόπο αυτό μπορεί να διασφαλιστεί το γεγονός ότι διατηρείται το επίπεδο ασφάλειας της συσκευής.
- **⚠ ΠΡΟΕΙΔΟΠΟΙΗΣΗ!** Αναθέστε την αντικατάσταση του βύσματος και του συνδετικού αγωγού πάντα στον κατασκευαστή της συσκευής ή στην υπηρεσία εξυπηρέτησης πελατών. Με τον τρόπο αυτό μπορεί να διασφαλιστεί το γεγονός ότι διατηρείται το επίπεδο ασφάλειας της συσκευής.

● Εγγύηση

Έχετε για αυτή τη συσκευή 3 χρόνια εγγύηση από την ημερομηνία αγοράς. Η συσκευή κατασκευάστηκε και ελέγχθηκε προσεκτικά πριν από την αποστολή. Παρακαλούμε φυλάξτε την απόδειξη ταμείου ως απόδειξη για την αγορά. Παρακαλούμε επικοινωνήστε τηλεφωνικά με την υπηρεσία σέρβις σε περίπτωση εγγύησης. Μόνο έτσι μπορεί να εξασφαλιστεί μια δωρεάν αποστολή του εμπορεύματός σας.

Η απόδοση εγγύησης ισχύει μόνο για σφάλματα υλικού ή κατασκευής, όχι όμως για ζημιές από τη μεταφορά, για εξαρτήματα φθοράς ή για βλάβες σε εύθραυστα εξαρτήματα, π.χ. διακόπτες ή συσσωρευτές. Το προϊόν προορίζεται μόνο για την ιδιωτική και όχι για την επαγγελματική χρήση.

Σε περίπτωση κακής μεταχείρισης και ακατάλληλης χρήσης, σε χρήση βίας και σε παρεμβάσεις οι οποίες δεν διεξήχθησαν από το εξουσιοδοτημένο μας τμήμα σέρβις, η εγγύηση παύει να ισχύει. Τα νομικά σας δικαιώματα δεν περιορίζονται μέσω αυτής της εγγύησης.

Ο χρόνος εγγύησης δεν επεκτείνεται μέσω της απόδοσης εγγύησης. Αυτό ισχύει και για εξαρτήματα τα οποία έχουν αντικατασταθεί ή επισκευαστεί. Ενδεχόμενες ήδη υπάρχουσες κατά την αγορά, ζημιές και ελλείψεις πρέπει να αναφέρονται αμέσως μετά την αποσυσκευασία, το αργότερο όμως δύο ημέρες μετά την ημερομηνία αγοράς. Επισκευές που εμφανίζονται μετά τη λήξη του χρόνου εγγύησης χρεώνονται.

GR

Σέρβις Ελλάδα

Tel.: 801 5000 019

(0,03 EUR/Min.)

e-mail: kompennass@lidl.gr

IAN 89961

CY

Σέρβις Κύπρος

Tel.: 8009 4409

e-mail: kompennass@lidl.com.cy

IAN 89961

● Απόσυρση



Η συσκευασία αποτελείται αποκλειστικά από υλικά που σέβονται το περιβάλλον. Αποσύρετέ τη με τη βοήθεια των κατά τόπους υπηρεσιών ανακύκλωσης.



Μην πετάτε ποτέ ηλεκτρικές συσκευές στα οικιακά απορρίμ- ματα!

Σύμφωνα με την Ευρωπαϊκή Οδηγία 2002/96/EC περί παλιών ηλεκτρικών και ηλεκτρονικών συσκευών και εφαρμογή της σε εθνικό δίκαιο θα πρέπει να γίνεται ξεχωριστή συλλογή αχρήστων ηλεκτρικών συσκευών και οικολογική ανακύκλωση αυτών.

Πληροφορίες σχετικά με την απόσυρση αχρήστων ηλεκτρικών συσκευών μπορείτε να πάρετε από την κοινότητά σας ή από τη διοίκηση του δήμου σας.

Einleitung

Bestimmungsgemäßer Gebrauch.....	Seite 18
Ausstattung	Seite 18
Lieferumfang.....	Seite 18
Technische Daten	Seite 18

Sicherheitshinweise

1. Arbeitsplatz-Sicherheit.....	Seite 18
2. Elektrische Sicherheit.....	Seite 19
3. Sicherheit von Personen	Seite 19
4. Sorgfältiger Umgang und Gebrauch.....	Seite 19

Bedienung

Vor der Inbetriebnahme.....	Seite 20
Inbetriebnahme	Seite 20

Wartung und Reinigung	Seite 20
------------------------------------	----------

Service	Seite 21
----------------------	----------

Garantie	Seite 21
-----------------------	----------

Entsorgung	Seite 21
-------------------------	----------

Heissklebepistole PHP 500 B2

● Einleitung

Wir beglückwünschen Sie zum Kauf Ihres neuen Gerätes. Sie haben sich damit für ein hochwertiges Produkt entschieden. Die Bedienungsanleitung ist Teil dieses Produkts. Sie enthält wichtige Hinweise für Sicherheit, Gebrauch und Entsorgung. Machen Sie sich vor der Benutzung des Produkts mit allen Bedien- und Sicherheitshinweisen vertraut. Benutzen Sie das Produkt nur wie beschrieben und für die angegebenen Einsatzbereiche. Händigen Sie alle Unterlagen bei Weitergabe des Produkts an Dritte mit aus.

● Bestimmungsgemäßer Gebrauch

Das Gerät ist zum Verkleben von Holz, Karton, Verpackungen, PVC, Teppich, Dichtungen, Kunststoff, Leder, Keramik, Glas und Gewebe mit Schmelzkleber geeignet. Das zu klebende Material muss sauber, trocken und fettfrei sein. Jede andere Verwendung oder Veränderung des Gerätes gilt als nicht bestimmungsgemäß und birgt erhebliche Unfallgefahren.

Für aus bestimmungswidriger Verwendung entstandene Schäden übernimmt der Hersteller keine Haftung. Das Gerät ist nicht für den gewerblichen Einsatz bestimmt.

● Ausstattung

- 1 Vorschubkanal
- 2 Kontrollanzeige
- 3 Netzanschluss Ladestation
- 4 Ladestation mit Gerätehalter
- 5 Vorschubbügel
- 6 Aufstellbügel
- 7 Tropfschale
- 8 Düse
- 9 Hitzeschutzmantel der Düse
- 10 Netzanschluss Klebepistole
- 11 Netzkabel

● Lieferumfang

- 1 Heissklebepistole PHP 500 B2
- 1 Ladestation mit Gerätehalter
- 1 Netzkabel
- 1 Aufstellbügel
- 1 Ersatzdüse (kurz)
- 1 Wechseldüse (lang)
- 6 Klebestifte
- 1 Tragekoffer
- 1 Bedienungsanleitung

● Technische Daten

- Netzspannung: 220-240V~ 50 Hz
- Nennaufnahme: 25 W (bei Inbetriebnahme 500W)
- Aufheizzeit: ca. 5 Min.
- Schutzklasse: II/□

● Sicherheitshinweise




ACHTUNG! Sämtliche Anweisungen sind zu lesen. Fehler bei der Einhaltung der nachstehend aufgeführten Anweisungen können elektrischen Schlag, Brand und/oder schwere Verletzungen verursachen.

Bewahren Sie alle Sicherheitshinweise und Anweisungen für die Zukunft auf.

1. Arbeitsplatz-Sicherheit

- a) **Halten Sie Ihren Arbeitsbereich sauber und aufgeräumt.** Unordnung und unbeleuchtete Arbeitsbereiche können zu Unfällen führen.
 - b) *Das Gerät darf nicht feucht sein und auch nicht in feuchter Umgebung betrieben werden.*
 - c) **Halten Sie Kinder und andere Personen während der Benutzung des Elektrogeräts fern.** Bei Ablenkung können Sie die Kontrolle über das Gerät verlieren.
- **Kinder oder Personen, denen es an Wissen oder Erfahrung im Umgang mit dem Gerät mangelt, oder die in ihren**

körperlichen, sensorischen oder geistigen Fähigkeiten eingeschränkt sind, dürfen das Gerät nicht ohne Aufsicht oder Anleitung durch eine für ihre Sicherheit verantwortliche Person benutzen. Kinder müssen beaufsichtigt werden, damit sie nicht mit dem Gerät spielen.

- **ACHTUNG!** Dieses Werkzeug muss auf seinen Aufstellbügel  aufgelegt werden, wenn es nicht in Gebrauch ist.

2. Elektrische Sicherheit

- a) **Der Anschlussstecker des Gerätes muss in die Steckdose passen. Der Stecker darf in keiner Weise verändert werden. Verwenden Sie keine Adapterstecker gemeinsam mit schutzgeerdeten Geräten.** Unveränderte Stecker und passende Steckdosen verringern das Risiko eines elektrischen Schlages.
- b) **Vermeiden Sie Körperkontakt mit geerdeten Oberflächen, wie von Rohren, Heizungen, Herden und Kühlschränken.** Es besteht ein erhöhtes Risiko durch elektrischen Schlag, wenn Ihr Körper geerdet ist.
- c) **Halten Sie das Gerät von Regen oder Nässe fern.** Das Eindringen von Wasser in ein Elektrogerät erhöht das Risiko eines elektrischen Schlages.
- d) **Zweckentfremden Sie das Kabel nicht um das Gerät zu tragen, aufzuhängen oder um den Stecker aus der Steckdose zu ziehen. Halten Sie das Kabel fern von Hitze, Öl, scharfen Kanten.** Wird bei der Arbeit das Netzkabel beschädigt, oder durchtrennt, Kabel nicht berühren, sondern sofort den Netzstecker ziehen. Beschädigte oder verwickelte Kabel erhöhen das Risiko eines elektrischen Schlages.
- e) **Wenn Sie mit einem Elektrogerät im Freien arbeiten, verwenden Sie nur Verlängerungskabel, die auch für den Außenbereich zugelassen sind.** Die Anwendung eines für den Außenbereich geeigneten Verlängerungskabels verringert das Risiko eines elektrischen Schlages.

3. Sicherheit von Personen

- a) **Seien Sie stets aufmerksam, achten Sie darauf, was Sie tun und gehen Sie mit Vernunft an die Arbeit mit einem Elektrogerät. Benutzen Sie das Gerät nicht, wenn Sie müde sind oder unter dem Einfluss von Drogen, Alkohol oder Medikamenten stehen.** Ein Moment der Unachtsamkeit beim Gebrauch des Gerätes kann zu ernsthaften Verletzungen führen.
- b) **Vermeiden Sie Verletzungs- und Brandgefahr sowie Gesundheitsgefährdungen:**
VERBRENNUNGSGEFAHR! Der Kleber und die Düse werden bis zu 200 °C heiß. Fassen Sie die Düse oder den Kleber nicht an. Lassen Sie den heißen Kleber nicht auf Personen oder Tiere gelangen. Bei Hautkontakt sofort die Stelle einige Minuten unter einen kalten Wasserstrahl halten. Versuchen Sie nicht den Klebstoff von der Haut zu entfernen.

4. Sorgfältiger Umgang und Gebrauch

- a) **Ziehen Sie den Stecker aus der Steckdose, bevor Sie Geräteeinstellungen vornehmen, Zubehörteile wechseln oder das Gerät weglegen.** Diese Vorsichtsmaßnahme verhindert den unbeabsichtigten Start des Gerätes.
- b) **Bewahren Sie unbenutzte Elektrogeräte außerhalb der Reichweite von Kindern auf. Lassen Sie Personen das Gerät nicht benutzen, die mit diesem nicht vertraut sind oder diese Anweisungen nicht gelesen haben.** Elektrogeräte sind gefährlich, wenn sie von unerfahrenen Personen benutzt werden. Gerät vor Aufbewahrung vollständig abkühlen lassen. Die heiße Düse kann Schaden anrichten.
- c) **Pflegen Sie das Gerät mit Sorgfalt. Kontrollieren Sie, ob bewegliche Geräteteile einwandfrei funktionieren und nicht klemmen, ob Teile gebrochen oder so beschädigt sind, dass die Funktion**

des Gerätes beeinträchtigt ist. Lassen Sie beschädigte Teile vor dem Einsatz des Gerätes reparieren. Viele Unfälle haben ihre Ursache in schlecht gewarteten Elektrogeräten.

- d) Führen Sie das Netzkabel immer nach hinten vom Gerät weg.

● Bedienung

● Vor der Inbetriebnahme

Klebestellen vorbereiten:

- Verwenden Sie keine brennbaren Lösungsmittel zum Reinigen der Klebestellen.
- Die Umgebungstemperatur und die zu klebenden Materialien dürfen nicht kälter als + 5 °C und nicht wärmer als + 50 °C sein.
- Klebestellen müssen sauber, trocken und fettfrei sein.
- Rauhen Sie glatte Oberflächen vor dem Kleben an.
- Wärmen Sie schnell abkühlende Materialien wie z.B. Stahl zur besseren Klebhaftung etwas an.
- Schrauben Sie die gewünschte Düse [8] auf und montieren Sie den Aufstellbügel [6].

● Inbetriebnahme

Kabelgebunden arbeiten:

1. Verbinden Sie das Netzkabel [11] mit dem Netzanschluss der Klebepistole [10] (siehe Abb. F). Stecken Sie den Netzstecker in die Steckdose.
2. Klappen Sie den Aufstellbügel [6] vor. Stellen Sie das Gerät ab.
3. Schieben Sie eine Klebepatrone in den Vorschubkanal [1].
4. Lassen Sie das Gerät ca. 5 Minuten aufheizen. Das Gerät ist nun betriebsbereit.

Kabellos arbeiten:

1. Verbinden Sie das Netzkabel [11] mit dem Netzanschluss der Ladestation [3]. Stecken Sie den Netzstecker in die Steckdose.
2. Stecken Sie die Heißklebepistole in die Ladestation [4].

3. Schieben Sie eine Klebepatrone in den Vorschubkanal [1].
4. Lassen Sie das Gerät ca. 5 Minuten aufheizen. Das Gerät ist nun betriebsbereit.
5. Wiederholen Sie die Aufheizphase bei schwer gängigem oder zäh flüssigem Klebstoffaustritt.

Kleben:

- Drücken Sie den Vorschubbügel [5], um den Fluss des Klebers den Anforderungen entsprechend zu regulieren.
1. Tragen Sie den Kleber punktförmig auf. Tragen Sie bei flexiblen Materialien wie z.B. Textilien den Kleber in Zickzacklinien auf.
 2. Drücken Sie die beiden zu verklebenden Werkstücke nach dem Auftragen des Klebers sofort für ca. 30 Sekunden zusammen. Die Klebestelle ist nach ca. 5 Minuten belastbar.
 3. Stellen Sie die Klebepistole zwischen Arbeitsunterbrechungen auf dem Aufstellbügel [6] ab oder setzen Sie sie in die Ladestation [4] ein.
 4. Entfernen Sie etwaige Kleberreste nach dem Erkalten mit einem scharfen Messer. Klebestellen lassen sich durch Erhitzen wieder lösen.

Gerät ausschalten:

- Ziehen Sie den Netzstecker aus der Steckdose.

Düsen wechseln:

- Tragen Sie Schutzhandschuhe.
- Heizen Sie das Gerät ca. 5 Minuten auf. Wechseln Sie die Düse [8] im warmen Zustand.

■ **VERBRENNUNGSGEFAHR!**

Berühren Sie die Düse [8] nur am Hitzeschutzmantel [9]. Die Düsen Spitze ist heiß!

Hinweis: Halten Sie das Gerät senkrecht mit der Düse nach oben, andernfalls könnte Kleber auslaufen.

● Wartung und Reinigung

Die Heißklebepistole ist wartungsfrei.

- **WARNUNG!** Ziehen Sie vor allen Reinigungsarbeiten den Netzstecker aus der Steckdose.
- Halten Sie das Gerät stets sauber und trocken.

- Es dürfen keine Flüssigkeiten in das Innere des Gerätes gelangen. Verwenden Sie zum Reinigen des Gehäuses ein Tuch. Verwenden Sie niemals Benzin, Lösungsmittel oder Reiniger, die Kunststoff angreifen.

● Service

- **⚠️ WARNUNG!** Lassen Sie Ihr Gerät nur von qualifiziertem Fachpersonal und nur mit Originalersatzteilen reparieren. Damit wird sichergestellt, dass die Sicherheit des Gerätes erhalten bleibt.
- **⚠️ WARNUNG!** Lassen Sie den Austausch des Steckers oder der Anschlussleitung immer vom Hersteller des Elektrowerkzeugs oder seinem Kundendienst ausführen. Damit wird sichergestellt, dass die Sicherheit des Gerätes erhalten bleibt.

● Garantie

Sie erhalten auf dieses Gerät 3 Jahre Garantie ab Kaufdatum. Das Gerät wurde sorgfältig produziert und vor Anlieferung gewissenhaft geprüft. Bitte bewahren Sie den Kassenbon als Nachweis für den Kauf auf. Bitte setzen Sie sich im Garantiefall mit Ihrer Servicestelle telefonisch in Verbindung. Nur so kann eine kostenlose Einsendung Ihrer Ware gewährleistet werden.

Die Garantieleistung gilt nur für Material- oder Fabrikationsfehler, nicht aber für Transportschäden, Verschleißteile oder für Beschädigungen an zerbrechlichen Teilen, z. B. Schalter oder Akkus. Das Produkt ist lediglich für den privaten und nicht für den gewerblichen Gebrauch bestimmt.

Bei missbräuchlicher und unsachgemäßer Behandlung, Gewaltanwendung und bei Eingriffen, die nicht von unserer autorisierten Service-Niederlassung vorgenommen wurden, erlischt die Garantie. Ihre gesetzlichen Rechte werden durch diese Garantie nicht eingeschränkt.

Die Garantiezeit wird durch die Gewährleistung nicht verlängert. Dies gilt auch für ersetzte und reparierte Teile. Eventuell schon beim Kauf vorhandene Schäden und Mängel müssen sofort nach dem Auspacken gemeldet werden, spätestens aber zwei Tage nach Kaufdatum. Nach Ablauf der Garantiezeit anfallende Reparaturen sind kostenpflichtig.

DE

Service Deutschland

Tel.: **0800 5435 111**

E-mail: **kompernass@lidl.de**

IAN 89961

AT

Service Österreich

Tel.: **0820 201 222**

(0,15 EUR/Min.)

E-Mail: **kompernass@lidl.at**

IAN 89961

CH

Service Schweiz

Tel.: **0842 665566**

**(0,08 CHF/Min., Mobilfunk
max. 0,40 CHF/Min.)**

E-Mail: **kompernass@lidl.ch**

IAN 89961

● Entsorgung



Die Verpackung besteht aus umweltfreundlichen Materialien, die Sie über die örtlichen Recyclingstellen entsorgen können.



**Werfen Sie Elektrogeräte
nicht in den Hausmüll!**

Gemäß Europäischer Richtlinie 2002/96/EC müssen verbrauchte Elektrogeräte getrennt gesammelt und einer umweltgerechten Wiederverwertung zugeführt werden.

Möglichkeiten zur Entsorgung des ausgedienten Gerätes erfahren Sie bei Ihrer Gemeinde- oder Stadtverwaltung.

KOMPERNASS HANDELS GMBH

BURGSTRASSE 21
44867 BOCHUM
GERMANY

Last Information Update · Έκδοση των
πληροφοριών · Stand der Informationen:
05/2013 · Ident.-No.: PHP500B2052013-6

IAN 89961

