

SILVERCREST®



www.lidl-service.com



ASPIRADOR DE MANO CON BATERÍA DE IONES DE LITIO MINI ASPIRAPOLVERE/LIQUIDI RICARICABILE SAS 7.4 LI A2

(ES)

ASPIRADOR DE MANO CON BATERÍA DE IONES DE LITIO

Instrucciones de uso

(PT)

ASPIRADOR DE MÃO COM BATERIA RECARREGÁVEL DE IÕES DE LÍTIO

Manual de instruções

(DE) (AT) (CH)

LI-IONEN-AKKU-HANDSTAUBSAUGER

Bedienungsanleitung

(IT) (MT)

MINI ASPIRAPOLVERE/LIQUIDI RICARICABILE

Istruzioni per l'uso

(GB) (MT)

LI-ION RECHARGEABLE HANDHELD VACUUM CLEANER

Operating instructions

IAN 96715

(ES) (IT) (PT)



ES
Antes de empezar a leer abra la página que contiene las imágenes y, en seguida, familiarícese con todas las funciones del dispositivo.

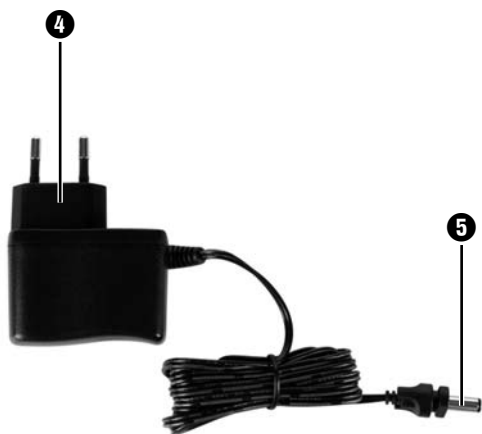
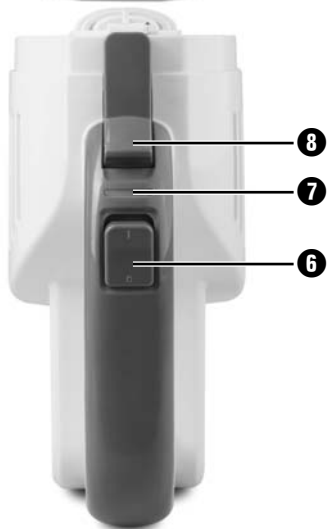
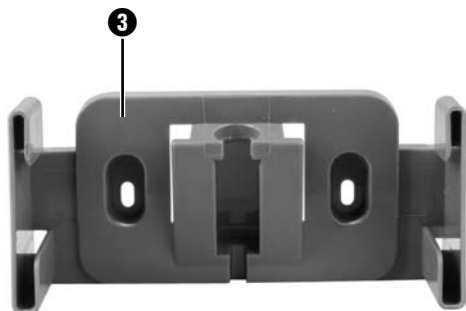
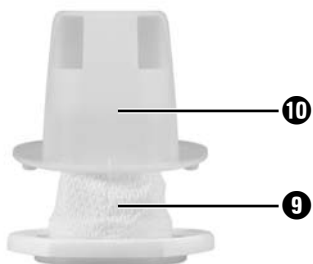
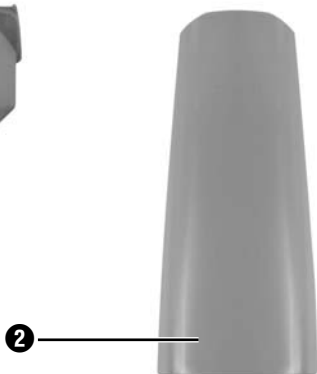
IT (MT)
Prima di leggere aprire la pagina con le immagini e prendere confidenza con le diverse funzioni dell'apparecchio.

PT
Antes de começar a ler abra na página com as imagens e, de seguida, familiarize-se com todas as funções do aparelho.

GB (MT)
Before reading, unfold the page containing the illustrations and familiarise yourself with all functions of the device.

DE (AT) (CH)
Klappen Sie vor dem Lesen die Seite mit den Abbildungen aus und machen Sie sich anschließend mit allen Funktionen des Gerätes vertraut.

ES	Instrucciones de uso	Página	1
IT/MT	Istruzioni per l'uso	Pagina	11
PT	Manual de instruções	Página	21
GB/MT	Operating instructions	Page	29
DE/AT/CH	Bedienungsanleitung	Seite	39



Índice	Página
Uso conforme al previsto	2
Volumen de suministro	2
Descripción de aparatos	2
Indicaciones de seguridad importantes	3
Datos técnicos	5
Antes de la primera puesta en funcionamiento:	5
Informaciones sobre los acumuladores	5
Montaje del soporte mural	5
Cargar	6
Manejo	6
Limpieza	7
Evacuación	7
Garantía y asistencia técnica	8
Importador	9

Aspirador de mano con batería de iones de litio

Felicidades por la compra de su aparato nuevo. Ha optado por adquirir un producto de alta calidad. Las instrucciones de uso forman parte del producto. Contiene indicaciones importantes acerca de la seguridad, uso y evacuación. Antes de usar el producto familiarícese con todas las indicaciones de manejo y de seguridad. Utilice el producto como se describe y para los ámbitos de aplicación indicados. Entregue todos los documentos cuando transfiera el producto a terceros.

Uso conforme al previsto

La aspirador de mano recargable sólo se puede utilizar para aspirar superficies secas o bien húmedas, productos de aspiración húmedos o bien líquidos. No está permitido aspirar sobre personas o animales con este aparato. Cualquier uso distinto del aparato no se considera conforme al previsto y puede entrañar riesgos de accidente considerables. El fabricante no se hace responsable de los daños derivados por el uso no conforme al previsto o por manejo inadecuado.

El aparato no está destinado para uso profesional.

Volumen de suministro

Aspirador de mano con batería de iones de litio
Boquilla para ranuras
Boquilla para aspiración en húmedo
Soporte mural
Material de montaje
Bloque de alimentación
Instrucciones de uso

Controle directamente después de desembalar que el suministro este completo.

Descripción de aparatos

- 1 Boquilla de aspiración en húmedo
- 2 Boquilla para juntas
- 3 Soporte mural
- 4 Bloque de alimentación
- 5 Conector hueco
- 6 Interruptor de encendido/apagado
- 7 Luz de control de carga (rojo/verde)
- 8 Botón de desbloqueo
- 9 Bolsa para filtro del polvo
- 10 Filtro del polvo
- 11 Recipiente para suciedad

El aparato es suministrado con acumulador sin carga. Antes de usar el aparato por primera vez debe cargar primero las pilas durante 24 horas.

Indicaciones de seguridad importantes

⚠ Para evitar el peligro de muerte por descarga eléctrica:

- No cargue ni utilice este aparato al aire libre.
- No utilice la aspiradora de mano si el cable, la clavija o la carcasa están dañados.
- Deje que un especialista sustituya inmediatamente el cable de red dañado o la clavija de red, para evitar riesgos.
- Encargue estos trabajos exclusivamente a un taller especializado. No abra la carcasa usted mismo bajo ninguna circunstancia. Intervenciones no realizadas por una empresa especializada puede conllevar lesiones.
- Antes de encender el aparato asegúrese de que la tensión indicada en los datos técnicos del aparato se corresponde con la tensión de la red.
- No toque el bloque de alimentación ni el aparato con las manos mojadas o húmedas.
- No utilice el bloque de alimentación con un cable alargador, conéctelo directamente a una base de enchufe.

⚠ Para evitar lesiones:

- No cambie ningún accesorio mientras que el aparato está en funcionamiento.
- No utilice la aspiradora de mano para aspirar objetos afilados o fragmentos de vidrio.
- No aspirar nunca cerillas ardiendo, colillas ni cenizas candentes.
- No utilice la aspiradora de mano para aspirar productos químicos, polvo de piedra, yeso, cemento u otras partículas similares.
- El aparato no es adecuado para sustancias inflamables y explosivas o bien líquidos químicos y agresivos.
- Guarde el aparato siempre en estancias cerradas. Para evitar accidentes, después del uso guarde el aparato en un lugar seco.
- Bajo circunstancias extremas pueden aparecer derrames en las pilas. Si el líquido entra en contacto con la piel o los ojos, limpie o enjuague inmediatamente la zona en cuestión con agua limpia. Consulte a un médico.

- Este aparato puede ser utilizado por niños a partir de 8 años y por personas cuyas facultades físicas, sensoriales o mentales sean reducidas o carezcan de los conocimientos y de la experiencia necesaria siempre que sean vigilados o hayan sido instruidos correctamente sobre el uso seguro del aparato y hayan comprendido los peligros que entraña. Los niños no deben jugar con el aparato. Los niños no deben realizar las tareas de limpieza y mantenimiento del aparato sin supervisión.

Para actuar de manera segura:

- Utilice únicamente accesorios recomendados por el fabricante.
- La fuente de alimentación no puede ser utilizada para fines distintos. Nunca lleve el soporte mural o la fuente de alimentación sujetos por el cable. Nunca tire del cable si quiere cambiar el aparato de lugar.
- Agarre siempre la clavija de red, para separar el aparato de la alimentación de corriente.
- Es imprescindible tener en cuenta que la aspiradora de mano no se puede colocar junto a radiadores, hornos o cualquier otro aparato o superficie que se caliente.
- Tenga cuidado de que las ranuras de ventilación estén siempre libres. Un circuito de aire bloqueado puede provocar sobrecalentamiento y daños en el aparato.
- Este producto contiene pilas recargables. No arroje las pilas al fuego ni las esponja a temperaturas elevadas. Existe peligro de explosión.
- Tenga especial cuidado al utilizar la aspiradora de mano en las escaleras.
- No utilice la aspiradora de mano sin que el filtro de polvo esté colocado.
- No utilice el bloque de alimentación para otro producto y no intente cargar este aparato mediante otra estación de carga. Utilice sólo la fuente de alimentación suministrada con este aparato.
- No intente nunca recargar pilas, **no recargables**.

Datos técnicos

Bloque de alimentación ④

Tensión / corriente

de entrada: 100 - 240 V ~, 50/60 Hz
max. 300 mA

Tensión / corriente

de salida: 9,6 V === / 300 mA

Clase de protección: II / □

Denominación

de tipos: SAS 7.4 II A2-1

Aparato

Tensión de entrada: 7,4 V ===

Acumulador

Capacidad: 1300 mAh

Acumulador: 7,4 V

(2 x 3,7 V acumulador
litio-iones)

Antes de la primera puesta en funcionamiento:

- Retire todo el material de embalaje del aparato, especialmente la caperuza protectora del interruptor de encendido/apagado ⑥.
- Coloque el recipiente para suciedad ① sobre el bloque motor.
 - Deslice la pestaña de plástico situada en la parte inferior del aspirador de mano en el alojamiento del depósito para suciedad ①.
 - Presione el botón de desbloqueo ⑧ y deslice al mismo tiempo el recipiente para suciedad ① en el bloque motor.
 - Suelte el botón de desbloqueo ⑧ para que el cierre encastre dentro del alojamiento. El recipiente para suciedad ① se asienta ahora firmemente sobre el bloque motor.

Informaciones sobre los acumuladores

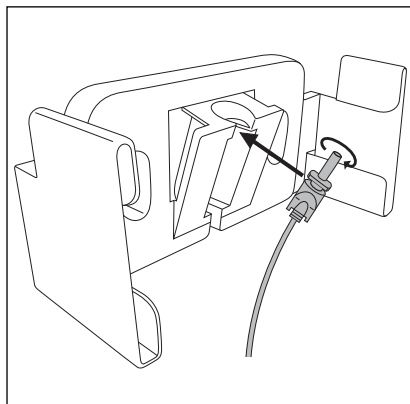
1. La aspiradora de mano funciona con acumuladores de litio-iones recargables. Antes de utilizar la aspiradora de mano por primera vez deben cargarse las pilas al menos durante 24 horas.
2. Las pilas recargables alcanzan plena capacidad después de un tiempo de carga de 24 horas. Para la conservación de las pilas recargables aconsejamos lo siguiente: Extraiga después de cargar las pilas recargables el bloque de alimentación ④ de la base de enchufe de red. Vuelva a conectar el bloque de alimentación ④ de nuevo con la base de enchufe de red cuando aprecie que la potencia de aspiración disminuya notablemente.

Montaje del soporte mural

⚠ ¡Peligro de vida!

Asegúrese de que no existen cables de corriente otros cables o bien tubos empotrados en la pared justo en el sitio donde desea taladrar los orificios para el soporte mural ③. ¡Existe peligro de muerte si taladra un cable de corriente eléctrica!

1. Inserte el conector hueco ⑤ del bloque de alimentación ④ tal como lo muestra la figura siguiente en el soporte mural ③. Fije el conector hueco ⑤, girándola.



2. Busque un lugar de montaje apropiado para el soporte mural ❸: La aspiradora de mano se ha de introducir y extraer sin dificultad y además ha de existir una base de enchufe de red cerca para el bloque de alimentación ❹.
3. Taladre dos orificios a una distancia de aprox. 68 mm. Utilice el soporte mural ❸ para marcar los orificios: de ese modo se mide correctamente la distancia. Los orificios taladrados deben ser los adecuados para los tacos de 5 mm.
4. Inserte los tacos en los orificios y atornille bien con la ayuda de los tornillos el soporte mural ❸.
5. Puede insertar las boquillas en el soporte de accesorios lateral.
6. Introduzca el bloque de alimentación ❹ en una base de enchufe.

Cargar

i Advertencia:

Asegúrese de que el interruptor de encendido/apagado ❹ se encuentre deslizado hacia atrás (posición „0“), antes de comenzar la carga.

- Coloque la aspiradora de mano en el soporte mural ❸, desde arriba de modo que se deslice el conector hueco ❺ dentro del conector hembra en la aspiradora de mano.
El piloto de control de carga ❽ parpadea rojo iniciándose el proceso de carga.

⚠ Importante:

- Al momento que la aspiradora de mano dispone de suficiente energía para aspirar, se ilumina la luz de control de carga ❽ en verde. Esto no significa que las baterías se han cargado por completo. Cuando se ilumina la luz de control de carga ❽ en verde, las baterías están cargadas a un 80% aprox.

- Finalizado el proceso de carga, suele durar con acumulador totalmente descargado unas aprox. 5 horas, el aparato conmuta automáticamente al estado de mantenimiento de carga (función de conservación). Con el fin de evitar posibles daños en las pilas recargables, no deje el aparato conectado de modo permanente en el bloque de alimentación ❹.
- Vuelva a cargar los acumuladores cuando aprecie que la aspiradora de mano a perdido notablemente potencia de succión y la luz de control de carga ❽ parpadea verde.

i Advertencia:

La aspiradora de mano también puede cargarse directamente mediante el bloque de alimentación ❹. Extraiga para ello el conector hueco ❺ del soporte mural ❸ realizando un leve giro e insertelo en el conector hembra de la aspiradora de mano.

Manejo

⚠ Atención!

El orificio de aspiración debe estar siempre libre y no puede estar obstruido. Las obstrucciones provocan daños y el sobrecalentamiento del motor.

i Nota:

- Asegúrese siempre de que el filtro de polvo ❿ está colocado, antes de utilizar el aparato.
 - Aspire como máximo tanto líquido como permitido por el recipiente para suciedad ❾ hasta el nivel de llenado de la marca MAX.
1. Retire la aspiradora de mano del soporte mural ❸ o bien si no usa el soporte mural ❸ extraiga el conector hueco ❺ del conector hembra.
 2. Inserte cuando lo desee la boquilla adecuada en la abertura de aspiración:
 - la boquilla para juntas ❷ es la adecuada para los limpiar los lugares estrechos y de difícil acceso.
 - la boquilla de aspiración de humedad ❶ es la adecuada para aspirar líquidos.

i Advertencia:

Limpie después de aspirar los líquidos el recipiente para suciedad **11** de inmediato. ¡De lo contrario se forman bacterias y gérmenes! Asegúrese siempre de que la bolsa para filtro de polvo **9** está totalmente seca, antes de volver a utilizar el aparato.

3. Para encender el aparato, deslice el interruptor de encendido/apagado **6** hacia delante. La luz de control de carga **7** se ilumina verde.
4. Después de usar deslice el interruptor de encendido/apagado **6** hacia atrás.

i Advertencia:

Inserte la aspiradora de mano en el soporte mural **3** y comience con el proceso de carga al momento que aprecie, que la potencia de succión disminuye notablemente y el piloto de control de carga **7** parpadea verde.

Limpieza

Para conseguir mejores resultados, vacíe el recipiente para suciedad **11** y limpie el filtro de polvo **10** después de cada uso.

⚠ Importante:

No use productos de limpieza agresivos, químicos o bien abrasivos. Estos productos atacan la superficie del aparato.

1. Para abrir el recipiente para suciedad **11** pulse el botón de desbloqueo **8** y retire el recipiente para suciedad **11**.
2. Extraiga el filtro para polvo **10** del recipiente para suciedad **11**.
3. Vacíe el recipiente para suciedad **11**.
4. Extraiga la bolsa de filtro de polvo **9** con su soporte del filtro de polvo **10**.
5. Lave la bolsa de filtro de polvo **9** en agua fría y espere hasta que seque completamente antes de volver a insertarlo dentro del filtro de polvo **10**. No lo seque con aire caliente.

6. Vuelva a insertar el filtro de polvo **10** de nuevo en el recipiente para suciedad **11**. Preste atención de que el filtro de polvo **10** asiente recto y el labio de goma cierre el el recipiente para suciedad **11**.
7. Vuelva a colocar el recipiente para suciedad **11** sobre el bloque de motor:
 - Deslice el saliente de plástico en el lado inferior de la aspiradora de mano en el hueco del recipiente para suciedad **11**.
 - Pulse el botón de desbloqueo **8** y deslice simultáneamente el recipiente para suciedad **11** sobre el bloque de motor.
 - Suelte el botón de desbloqueo **8** de modo que agarre el cierre dentro del hueco. El recipiente para suciedad **11** asienta ahora firmemente sobre el bloque de motor.
8. Limpie la carcasa y las dos boquillas con un paño ligeramente húmedo. En caso de suciedad persistente añada al paño un producto detergente suave.
9. Seque bien todas las piezas antes de volver a utilizar el aparato.

Evacuación

El aparato y la batería deben desecharse por separado.

Desecho del aparato



En ningún caso deberá tirar el aparato con la basura doméstica. Este producto está sujeto a la directiva europea 2012/19/EU.

Evacue el aparato por medio de un centro de evacuación autorizado o a través de las instalaciones municipales de evacuación de residuos. Tenga en cuenta las normativas actuales en vigor. En caso de duda póngase en contacto con las instalaciones municipales de evacuación de residuos.

Eliminación de las pilas/baterías



Las pilas/baterías no pueden ser desechadas con la basura doméstica. Cada consumidor está obligado legalmente a entregar las pilas/baterías en un punto de recogida de residuos de su municipio, barrio o en un establecimiento.

Con esta obligación se consigue que las pilas / baterías se desechen de forma respetuosa con el medio ambiente. Devuelva las pilas/acumuladores vacías.

Para desechar el aparato de forma respetuosa con el medio ambiente, debe extraerse la batería.

⚠ ¡Peligro de descarga eléctrica!

Para extraer la batería del aparato, desenchúfelo de la red eléctrica.

⚠ ¡Atención! ¡Peligro de daños materiales!

¡Retire exclusivamente la batería del aparato si desea desecharlo o desguazarlo! ¡El aparato quedará defectuoso en cuanto desmonte batería!

1. Desmonte el recipiente para suciedad **II** del bloque motor.
2. Extraiga los 4 tornillos Philips del lateral del bloque motor y el tornillo Philips de la rejilla redonda del bloque motor.
3. Ahora puede retirarse el bloque motor.
4. Corte los 3 cables que conectan la placa con la batería revestida de azul. Tras esto, podrá extraerse la batería.
5. Deseche la batería de forma respetuosa con el medio ambiente. Observe las normas vigentes. En caso de duda, póngase en contacto con las instalaciones municipales de desecho de residuos.



El material de embalaje debe desecharse de forma respetuosa con el medioambiente.

Garantía y asistencia técnica

Con este aparato recibe usted 3 años de garantía desde la fecha de compra. El aparato ha sido fabricado cuidadosamente y ha sido probado antes de su entrega.

Guarde el comprobante de caja como justificante de compra. Si necesitara hacer uso de la garantía, póngase en contacto por teléfono con su punto de servicio habitual. Éste es el único modo de garantizar un envío gratuito.

La garantía cubre los defectos de fabricación o del material, pero no por daños de transporte o piezas sujetas a desgaste y los daños sufridos por las piezas frágiles (p. ej. el interruptor o las pilas). El producto ha sido diseñado únicamente para el uso privado y no para el uso comercial.

En caso de manipulación indebida e incorrecta, uso de la fuerza y en caso de abrir el aparato personas extrañas a nuestros centros de asistencia técnica autorizados, la garantía pierde su validez. Sus derechos legales no se ven limitados por esta garantía.

El tiempo de garantía no se prolonga debido a prestaciones de garantía. Esto es válido también para piezas sustituidas y reparadas. Los posibles defectos o daños detectados al desembalar el aparato se han de notificar de inmediato o como muy tarde 2 días desde la fecha de compra. Todas las reparaciones finalizado el tiempo de garantía se han de pagar.

ES Servicio España

Tel.: 902 59 99 22

(0,08 EUR/Min. + 0,11 EUR/llamada (tarifa normal))

(0,05 EUR/Min. + 0,11 EUR/llamada (tarifa reducida))

E-Mail: kompennass@lidl.es

IAN 96715

Disponibilidad de la línea de atención al cliente:
de lunes a viernes de 8.00 a 20.00 h (CET)

Importador

KOMPERNASS HANDELS GMBH
BURGSTRASSE 21
44867 BOCHUM
GERMANY
www.kompernass.com

Indice	Pagina
Uso conforme	12
Fornitura	12
Descrizione dell'apparecchio	12
Importanti indicazioni di sicurezza	13
Dati tecnici	15
Prima della prima messa in funzione	15
Informazioni relative agli accumulatori	15
Montaggio del supporto a parete	15
Ricarica	16
Funzionamento	16
Pulizia	17
Smaltimento	17
Garanzia e assistenza	18
Importatore	19

Mini aspirapolvere/ liquidi ricaricabile

Congratulazioni per l'acquisto del nuovo apparecchio.

Lei ha scelto un prodotto di alta qualità. Il manuale di istruzioni è parte integrante del presente prodotto. Esso contiene importanti indicazioni per la sicurezza, l'uso e lo smaltimento. Prima di utilizzare il prodotto, si familiarizzi con tutte le indicazioni relative ai comandi e alla sicurezza. Utilizzi il prodotto solo come descritto e per i campi di impiego indicati. In caso di cessione del prodotto a terzi, consegni anche tutta la documentazione relativa.

Uso conforme

La mini aspirapolvere ricaricabile portatile dev'essere impiegato esclusivamente per la pulizia di superfici asciutte o bagnate o per aspirare materiali asciutti o bagnati ovvero liquidi. Non utilizzare l'apparecchio su animali o persone. Qualunque altro impiego e qualunque modifica dell'apparecchio è da considerarsi non conforme alla destinazione e comporta il rischio di infortuni. La casa produttrice non è responsabile per i danni causati da un impiego non conforme alle regole o da un uso non corretto.

L'apparecchio non è destinato all'uso commerciale.

Fornitura

Mini aspirapolvere/liquidi ricaricabile
Bocchetta per giunti
Bocchetta per l'aspirazione dei liquidi
Supporto a parete
Materiale di montaggio
Alimentatore
Istruzioni per l'uso

Subito dopo il disimballaggio controllare la completezza della fornitura.

Descrizione dell'apparecchio

- 1 Bocchetta di aspirazione materiali bagnati
- 2 Bocchetta a lancia
- 3 Supporto a parete
- 4 Alimentatore
- 5 Spinotto cavo
- 6 Interruttore On/Off
- 7 Spia di controllo della carica
- 8 Tasto di sbloccaggio
- 9 Sacchetto-filtro della polvere
- 10 Filtro della polvere
- 11 Contenitore dello sporco

Avvertenza:

L'apparecchio è stato fornito con l'accumulatore scarico. Prima di usare l'apparecchio per la prima volta, caricare l'accumulatore per 24 ore.

Importanti indicazioni di sicurezza

⚠ Per evitare il pericolo di morte per scossa elettrica:

- Non caricare e non usare l'apparecchio all'aperto.
- Non utilizzare mai l'apparecchio in presenza di danni al cavo, alla spina o all'alloggiamento.
- Fare sostituire il cavo o la spina danneggiati immediatamente da personale specializzato autorizzato, per evitare rischi.
- Fare eseguire questi lavori unicamente da un'officina specializzata. Non aprire mai l'apparecchio autonomamente. Gli interventi non eseguiti da centri specializzati potrebbero dare luogo a lesioni.
- Prima di accendere l'apparecchio controllare che la tensione riportata nei dati tecnici corrisponda alla tensione di rete esistente.
- Non toccare mai l'alimentatore o l'apparecchio con mani bagnate o umide.
- Non usare cavi di prolunga, bensì inserire l'alimentatore direttamente nella spina.

⚠ Per evitare il pericolo di infortuni:

- Non cambiare gli accessori ad apparecchio acceso.
- Non usare l'aspirapolvere portatile per aspirare oggetti a punta o pezzi di vetro.
- Non aspirare mai fiammiferi accesi, cenere ancora ardente o mozziconi di sigarette.
- Non usare l'aspirapolvere per aspirare prodotti chimici, polvere di pietra, gesso, cemento o sostanze analoghe.
- L'apparecchio non è indicato per l'aspirazione di materiali infiammabili ed esplosivi o sostanze chimiche e urticanti.
- Riporre l'apparecchio sempre in luoghi chiusi. Per evitare infortuni, dopo l'uso riporre l'apparecchio in un luogo asciutto.
- In condizioni estreme possono verificarsi delle perdite dagli elementi dell'accumulatore. In caso di contatto del liquido con la cute o con gli occhi, lavare e risciacquare immediatamente con acqua pulita. Contattare un medico.

- Questo apparecchio può essere utilizzato dai bambini di almeno 8 anni di età e da persone con capacità fisiche, sensoriali o mentali ridotte o insufficiente esperienza o conoscenza, solo se sorvegliati o istruiti sull'uso sicuro dell'apparecchio e qualora ne abbiano compreso i pericoli associati. I bambini non devono giocare con l'apparecchio. La pulizia e la manutenzione a cura dell'utente non devono essere eseguite da bambini, a meno che non siano sorvegliati.

Per un utilizzo sicuro:

- Usare solo accessori consigliati dalla casa produttrice.
- Il cavo di rete non dev'essere utilizzato per altri scopi. Non trasportare mai il supporto a parete o l'alimentatore dal cavo. Non spostare mai l'apparecchio maneggiandolo dal cavo.
- Afferrare sempre la spina per disconnettere l'apparecchio dalla presa di corrente.
- Non collocare mai l'aspirapolvere vicino a corpi riscaldanti, forni o altri apparecchi o superfici riscaldate.
- Verificare sempre che le aperture di ventilazione non siano ostruite. L'ostruzione alla circolazione dell'aria può dare luogo al surriscaldamento dell'apparecchio e provocare dei danni.
- Questo prodotto contiene accumulatori ricaricabili. Non gettare gli accumulatori nel fuoco e non esporli a temperature elevate. Sussiste il pericolo di esplosione!
- Adottare la massima cautela utilizzando l'aspirapolvere per le scale.
- Non usare l'aspirapolvere senza aver prima inserito il filtro.
- Non usare l'alimentatore per altri prodotti e non cercare di ricaricare l'apparecchio con un'altra stazione di carica. Usare esclusivamente l'alimentatore incluso nella fornitura dell'apparecchio.
- Non tentare mai di ricaricare **pile non ricaricabili**.

Dati tecnici

Alimentatore ④

Tensione/corrente di ingresso: 100 - 240 V ~, 50/60 Hz max. 300 mA

Tensione/corrente di uscita: 9,6 V === / 300 mA

Classe di protezione: II / □
Designazione: SAS 7.4 LI A2-1

Apparecchio

Tensione di ingresso: 7,4 V ===

Accumulatori

Capacità: 1300 mAh
Accumulatore: 7,4 V
(2 x pile agli ioni di litio da 3,7 V)

Prima della prima messa in funzione

- Rimuovere tutto il materiale di imballaggio dall'apparecchio, in particolare la protezione dell'interruttore on/off ⑥.
- Collocare il contenitore dello sporco ⑪ sul blocco motore:
 - Spingere il nasello di plastica sul lato inferiore dell'aspirapolvere portatile nell'incasso del contenitore dello sporco ⑪.
 - Premere il tasto di sbloccaggio ⑧ spingendo contemporaneamente il contenitore dello sporco ⑪ sul blocco motore.
 - Rilasciare il tasto di sbloccaggio ⑧ in modo che il blocco entri nell'incasso. Il contenitore dello sporco ⑪ è ora fissato saldamente al blocco motore.

Informazioni relative agli accumulatori

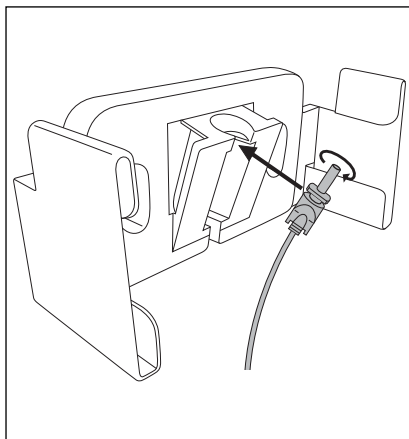
1. L'aspirapolvere portatile è azionato da pile ricaricabili agli ioni di litio.
Prima del primo impiego, caricare le pile almeno per 24 ore.
2. Gli accumulatori raggiungono la piena capacità dopo un periodo di carica di 24 ore. Per la manutenzione degli accumulatori consigliamo quanto segue: dopo aver caricato gli accumulatori, staccare l'alimentatore ④ dalla presa di rete. Connettere l'alimentatore ④ con la presa di rete solo quando la potenza di aspirazione dell'apparecchio si indebolisce sensibilmente.

Montaggio del supporto a parete

⚠ **Pericolo di morte!**

Assicurarsi che nella parete non si trovino linee di corrente o di altro tipo, ovvero tubi, prima di eseguire i fori per il supporto a parete ③. Sussiste il pericolo di morte in caso di danneggiamento di una linea di corrente!

1. Inserire lo spinotto cavo ⑤ dell'alimentatore ④ nel supporto a parete ③ come descritto nella seguente illustrazione. Fissare lo spinotto cavo ⑤ ruotandolo.



2. Cercare una posizione di montaggio idonea per il supporto a parete ③: l'aspirapolvere portatile deve poter essere estratto dal supporto a parete senza problemi e l'alimentatore ④ deve trovarsi nelle vicinanze della presa di rete.
3. Eseguire due fori a distanza di circa 68 mm l'uno dall'altro. Utilizzare il supporto a parete ③ per segnare il punto in cui praticare i fori: in tal modo si misura correttamente la distanza. I fori devono essere eseguiti in modo da essere adatti per tasselli da 5 mm.
4. Inserire i tasselli nei fori e avvitare saldamente il supporto a parete ③ con l'ausilio delle viti.
5. I tasselli si possono inserire sui supporti laterali per gli accessori.
6. Inserire l'alimentatore ④ in una presa di rete.

Ricarica

Avvertenza:

verificare che l'interruttore On/Off ⑥ sia stato spostato all'indietro (in posizione "0") prima di avviare il procedimento di carica.

- Inserire l'aspirapolvere portatile dall'alto nel supporto a parete ③, in modo che lo spinotto cavo ⑤ scivoli nella presa dell'aspirapolvere portatile. La spia di controllo della carica ⑦ lampeggia di colore rosso e il procedimento di carica comincia.

Importante:

- Quando l'aspirapolvere manuale si è caricato a sufficienza per aspirare, la spia di controllo della carica ⑦ si accende di colore verde. Ciò non significa che gli accumulatori siano completamente caricati. Quando la spia di controllo della carica ⑦ si accende di colore verde, significa che gli accumulatori sono carichi all'80% circa.

- Una volta concluso il processo di carica, il quale può durare ca. 5 ore, in caso di accumulatore completamente scarico, l'apparecchio passa automaticamente alla modalità di mantenimento della carica (funzione di mantenimento). Non lasciare tuttavia l'apparecchio permanentemente connesso all'alimentatore ④, per evitare eventuali danni all'accumulatore.
- Ricaricare gli accumulatori solo quando la potenza di aspirazione dell'aspirapolvere portatile si riduce sensibilmente e la spia di controllo della carica ⑦ lampeggia di colore verde.

Avvertenza:

l'aspirapolvere portatile può essere caricato direttamente anche tramite l'alimentatore ④. Rimuovere a tale scopo lo spinotto cavo ⑤ tramite una leggera rotazione dal supporto a parete ③ e inserirlo nella presa dell'aspirapolvere portatile.

Funzionamento

Attenzione!

l'apertura di aspirazione deve essere sempre libera e non intasata. Gli intasamenti provocano surriscaldamento e danni al motore.

Suggerimenti:

- Verificare che il filtro ⑩ sia sempre inserito prima di usare l'apparecchio.
 - Risucchiare solo il liquido in quantità indicata dalla marcatura MAX nel contenitore dello sporco ⑪.
1. Rimuovere l'aspirapolvere portatile dal supporto a parete ③ o se non si utilizza il supporto a parete ③, estrarre lo spinotto cavo ⑤ dalla presa.
 2. Se lo si desidera, inserire la bocchetta adatta nell'apertura di aspirazione:
 - la bocchetta a lancia ②, per pulire punti stretti e difficili da raggiungere.
 - la bocchetta di aspirazione materiali bagnati ①, per l'aspirazione di liquidi.

i **Avvertenza:**

Dopo aver aspirato i liquidi, pulire immediatamente il contenitore dello sporco **11**. In caso contrario, può verificarsi la formazione di germi e batteri! Verificare che il sacchetto del filtro della polvere **9** sia sempre completamente asciutto prima di riutilizzare l'apparecchio.

3. Per accendere l'apparecchio spingere l'interruttore On/Off **6** in avanti. La spia di controllo rossa **7** si accende di colore verde.
4. Dopo l'uso, spingere l'interruttore On/Off **6** all'indietro.

i **Avvertenza:**

Collocare l'aspirapolvere portatile nel supporto a parete **3** e cominciare il procedimento di carica quando la potenza di aspirazione diviene sensibilmente più debole e la spia di controllo della carica **7** lampeggia di colore verde.

Pulizia

Per ottenere i migliori risultati, svuotare il contenitore di contenitore dello sporco **11** e pulire il filtro della polvere **10** dopo ogni uso.

⚠ **Importante:**

Non utilizzare detergenti chimici, abrasivi o aggressivi. Essi attaccano la superficie dell'apparecchio.

1. Per aprire il contenitore di raccolta dello sporco **11**, premere il tasto di sbloccaggio **8** e rimuovere il contenitore dello sporco **11**.
2. Rimuovere il filtro della polvere **10** dal contenitore dello sporco **11**.
3. Svuotare il contenitore dello sporco **11**.
4. Rimuovere il sacchetto del filtro della polvere **9** con il relativo supporto dal filtro della polvere **10**.
5. Risciacquare il sacchetto del filtro della polvere **9** in acqua fredda e attendere fino alla completa asciugatura dello stesso prima di reinserirlo nel filtro della polvere **10**. Non asciugarlo con aria calda.

6. Reinscrivere il filtro della polvere **10** nel contenitore dello sporco **11**. Assicurarsi che il filtro della polvere **10** sia inserito correttamente e che il bordo di gomma del contenitore di raccolta dello sporco **11** sia a tenuta.
7. Reinscrivere il contenitore dello sporco **11** sul blocco motore.
 - Spingere il dente di plastica sul lato inferiore dell'aspirapolvere portatile nell'incavo del contenitore dello sporco **11**.
 - Premere il tasto di sbloccaggio **8** e spingere contemporaneamente il contenitore dello sporco **11** sul blocco motore.
 - Rilasciare il tasto di sbloccaggio **8** in modo che il blocco entri nell'incavo. Il contenitore di raccolta dello sporco **11** è così fissato saldamente sul blocco motore.
8. Pulire l'alloggiamento e le due bocchette con un panno leggermente inumidito. In caso di sporco resistente, versare un po' di detergente delicato sul panno.
9. Asciugare accuratamente tutte le parti prima di riutilizzare o conservare l'apparecchio.

Smaltimento

Smaltire separatamente l'apparecchio e l'accumulatore.

Smaltimento dell'apparecchio



Non smaltire per alcun motivo l'apparecchio insieme ai normali rifiuti domestici. Questo prodotto è soggetto alla Direttiva Europea 2012/19/EU.

Smaltire l'apparecchio presso un'azienda autorizzata o presso l'ente comunale di smaltimento. Rispettare le norme attualmente in vigore. In caso di dubbi, contattare l'azienda di smaltimento competente.

Smaltimento pile/accumulatori



Pile e/o accumulatori non devono essere smaltiti insieme ai rifiuti domestici. Ogni utente è obbligato per legge a portare le pile/accumulatori presso un centro di raccolta del proprio comune / quartiere o a restituirle al rivenditore.

Questo obbligo è finalizzato allo smaltimento ecologico delle pile e/o degli accumulatori. Restituire le pile/gli accumulatori solo se scarichi.

Per smaltire l'apparecchio in modo ecologico, è necessario rimuovere la pila in esso contenuta.

⚠ Pericolo di scossa elettrica!

Disconnettere l'apparecchio dalla rete elettrica prima di rimuovere la pila!

⚠ Attenzione! Pericolo di danni materiali!

Rimuovere la batteria dall'apparecchio solo se si desidera smaltire l'apparecchio! L'apparecchio si guasta non appena si rimuove la batteria!

1. Rimuovere il contenitore dello sporco **1** dal blocco motore.
2. Allentare le 4 viti con testa a croce sul lato del blocco motore e la vite con testa a croce sulla griglia rotonda sul blocco motore.
3. È possibile rimuovere il blocco motore
4. Stringere i 3 cavi che collegano la piastra con la batteria rivestita di blu. A questo punto è possibile rimuovere la batteria.
5. Smaltire correttamente la batteria. Rispettare le norme attualmente in vigore. In caso di dubbi mettersi in contatto con l'ente di smaltimento competente.



Smaltire tutti i materiali dell'imballaggio in modo ecocompatibile.

Garanzia e assistenza

Questo apparecchio è garantito per tre anni a partire dalla data di acquisto. L'apparecchio è stato prodotto con cura e debitamente collaudato prima della consegna.

Conservare lo scontrino come prova d'acquisto. In caso di interventi in garanzia, contattare telefonicamente il proprio centro di assistenza. Solo in questo modo è possibile garantire una spedizione gratuita della merce.

La garanzia vale solo per i difetti di materiale o fabbricazione, non per i danni da trasporto, parti soggette a usura o danni a parti fragili come ad es. interruttori o accumulatori. Il prodotto è destinato esclusivamente all'uso domestico e non a quello commerciale.

La garanzia decade in caso di impiego improprio o manomissione, uso della forza e interventi non eseguiti dalla nostra filiale di assistenza autorizzata. Questa garanzia non costituisce alcun limite ai diritti legali del consumatore. Il periodo di garanzia non viene prolungato in caso di un intervento in garanzia. Ciò vale anche per le componenti sostituite e riparate. I danni e difetti presenti già all'acquisto devono essere comunicati immediatamente dopo il disimballaggio, e non oltre due giorni dalla data di acquisto. Le riparazioni effettuate dopo la scadenza del periodo di garanzia sono a pagamento.

IT Assistenza Italia

Tel.: 02 36003201

E-Mail: kompernass@lidl.it

IAN 96715

MT Assistenza Malta

Tel.: 80062230

E-Mail: kompernass@lidl.com.mt

IAN 96715

Raggiungibilità della hotline:

dal lunedì al venerdì, dalle 8.00 alle 20.00 (CET)

Importatore

KOMPERNASS HANDELS GMBH

BURGSTRASSE 21

44867 BOCHUM

GERMANY

www.kompernass.com

Índice	Página
Utilização correcta	22
Material fornecido	22
Descrição do aparelho	22
Indicações de segurança importantes	23
Dados técnicos	25
Antes da primeira colocação em funcionamento	25
Informações sobre as pilhas	25
Montagem do suporte de parede	25
Carregamento	26
Utilização	26
Limpeza	27
Eliminação	27
Garantia e assistência técnica	28
Importador	28

Aspirador de mão com bateria recarregável de íões de lítio

Parabéns pela compra do seu aparelho novo. Decidiu-se, assim, por um produto de elevada qualidade. O manual de instruções é constituinte deste produto. Este contém indicações importantes para a segurança, utilização e eliminação. Antes da utilização do produto, familiariza-se com todas as indicações de utilização e de segurança. Utilize o produto apenas como descrito e nas áreas de aplicação indicadas. Ao entregar o aparelho a terceiros entregue todos os documentos.

Utilização correcta

O aspirador com bateria recarregável só pode ser utilizado para aspirar superfícies ou materiais secos ou molhados ou líquidos. Nem pessoas nem animais podem ser aspirados com este aparelho. Qualquer outra utilização ou alteração do aparelho é considerada indevida e acarreta perigo de acidentes graves. O fabricante não assume qualquer responsabilidade por danos resultantes de uma utilização incorrecta ou indevida. O aparelho não é indicado para utilização comercial.

Material fornecido

Aspirador de mão com bateria recarregável de íões de lítio
Bocal para frestas
Bocal para líquidos
Suporte de parede
Material de montagem
Fonte de alimentação
Manual de instruções

Imediatamente após desembalar, verifique o material fornecido quanto à sua totalidade. Remova todos os materiais da embalagem do aparelho, especialmente a capa de protecção sobre o interruptor para ligar/desligar.

Descrição do aparelho

- 1 Bocal para líquidos
- 2 Bocal para frestas
- 3 Suporte de parede
- 4 Fonte de alimentação
- 5 Ficha fêmea
- 6 Interruptor para Ligar/Desligar
- 7 Indicador luminoso de carga
- 8 Botão de desbloqueio
- 9 Saco do filtro para o pó
- 10 Filtro de poeiras
- 11 Depósito de detritos

Nota:

O aparelho é fornecido com pilhas vazias. Antes da primeira utilização do aparelho as pilhas devem ser carregadas durante 24 horas.

Indicações de segurança importantes

⚠ Para evitar o perigo de morte por choque eléctrico:

- Não carregue ou utilize este aparelho ao ar livre.
- Nunca utilize o aspirador de mão se o cabo, a ficha ou a caixa estiverem danificados.
- Um cabo de alimentação ou ficha de rede danificados devem ser imediatamente substituídos por técnicos especializados autorizados de modo a evitar situações de perigo.
- As reparações devem ser efectuadas apenas por uma oficina qualificada. Nunca abra o aparelho. As intervenções que não foram efectuadas por uma empresa especializada podem provocar ferimentos.
- Antes de ligar o aparelho, certifique-se de que a tensão mencionada nos dados técnicos do aparelho corresponde à tensão da rede.
- Não toque na fonte de alimentação ou no aparelho com as mãos molhadas ou húmidas.
- Não utilize a fonte de alimentação com uma extensão, ligue-a directamente à tomada.

⚠ Para evitar perigo de ferimentos:

- Não mude de acessórios com o aparelho em funcionamento.
- Não utilize o aspirador de mão para aspirar objectos pontiagudos ou vidros.
- Nunca aspire fósforos acesos, cinza em brasa ou beatas.
- Não utilize o aspirador de mão para aspirar produtos químicos, pó de pedra, gesso, cimento ou outras partículas idênticas.
- O aparelho não é apropriado para substâncias inflamáveis e explosivas ou líquidos químicos e agressivos.
- Guarde o aparelho sempre em espaços fechados. Para evitar acidentes guarde o aparelho num local seco, após a utilização.
- Sob condições extremas pode ocorrer um derrame de ácido das pilhas. Em caso de contacto do ácido com a pele ou olhos lave imediatamente a zona em questão com água limpa. Procure um médico.

- Este aparelho pode ser utilizado por crianças com idades superiores a 8 anos, bem como por pessoas com capacidades físicas, sensoriais ou mentais reduzidas, ou com falta de experiência e/ou conhecimento, caso sejam vigiadas ou instruídas sobre a utilização segura do aparelho e compreendam os perigos daí resultantes. As crianças não podem brincar com o aparelho. A limpeza e a manutenção pelo utilizador não podem ser realizadas por crianças não vigiadas.

Este é o procedimento correcto:

- Utilize apenas acessórios recomendados pelo fabricante.
- A fonte de alimentação não pode ser utilizada para outros efeitos. Nunca transporte o suporte de parede ou a fonte de alimentação pelo cabo. Não puxe pelo cabo se pretender deslocar o aparelho.
- Segure sempre pela ficha de rede para desligar o aparelho da alimentação eléctrica.
- Certifique-se de que o aspirador de mão nunca seja colocado perto de aquecimentos, fogões ou outros aparelhos ou superfícies aquecidas.
- Certifique-se sempre de que as ranhuras de ventilação não fiquem cobertas. Um circuito de ar bloqueado pode levar o aparelho a aquecer demasiado e causar danos ao mesmo.
- Este produto contém pilhas recarregáveis. Não deite as pilhas ao lume e não as coloque a temperaturas elevadas. Existe perigo de explosão!
- Tenha especial cuidado ao utilizar o aspirador em escadas.
- Não utilize o aspirador de mão sem o filtro de poeiras aplicado.
- Não utilize a fonte de alimentação para um outro produto e não tente carregar este aparelho com outra base de carregamento. Utilize apenas a fonte de alimentação fornecida com este aparelho.
- Nunca tente carregar **pilhas não recarregáveis**

Dados técnicos

Fonte de alimentação ④

Tensão/Corrente de entrada: 100 - 240 V ~, 50/60 Hz máx. 300 mA

Tensão/Corrente de saída: 9,6 V === / 300 mA

Classe de protecção: II / □

Designação do modelo: SAS 7.4 LI A2-1

Aparelho

Tensão de entrada: 7,4 V ===

Pilhas

Capacidade: 1300 mAh

Pilha: 7,4 V
(2 x 3,7 V bateria de ions de lítio)

Antes da primeira colocação em funcionamento

- Remova todos os materiais de embalagem do aparelho, sobretudo a capa de protecção sobre o interruptor para ligar/desligar ⑥.
- Coloque o depósito de detritos ⑪ no bloco do motor:
 - Insira a saliência plástica na parte inferior do aspirador de mão na ranhura do depósito de detritos ⑪.
 - Pressione o botão de desbloqueio ⑧ e, em simultâneo, deslize o depósito de detritos ⑪ para o bloco do motor.
 - Solte o botão de desbloqueio ⑧ para que o bloqueio encaixe na ranhura. O depósito de detritos ⑪ está agora fixo no bloco de motor.

Informações sobre as pilhas

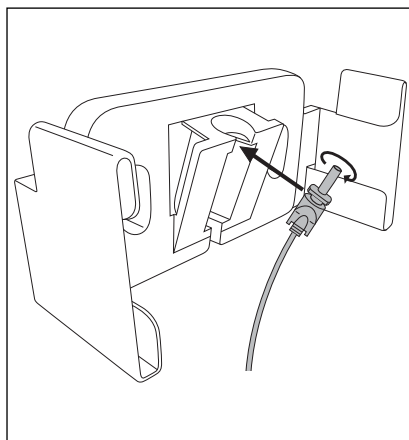
1. O aspirador de mão é operado com baterias de ions de lítio recarregáveis.
Antes de colocar o aspirador de mão pela primeira vez em funcionamento, as pilhas devem ser carregadas no mínimo 24 horas.
2. As pilhas alcançam a sua capacidade total após um período de carregamento de 24 horas. Para a conservação das pilhas recomendamos o seguinte: quando estas estiverem carregadas, desligue a fonte de alimentação ④ da tomada. Ligue novamente a fonte de alimentação ④ à tomada, apenas quando a capacidade de aspiração do aparelho estiver mais fraca.

Montagem do suporte de parede

⚠ Perigo de morte!

Certifique-se de que não existe nenhum condutor de corrente ou outros condutores ou tubos na parede onde deseja efectuar os furos para o suporte de parede ③. Existe perigo de morte caso perfure um cabo condutor de corrente!

1. Coloque o conector ⑤ da fonte de alimentação ④ no suporte de parede ③ conforme ilustrado nas seguintes figuras. Fixe o conector ⑤, rodando-o.



2. Procure um local de montagem para o suporte de parede **3**: o aspirador de mão deve poder ser facilmente retirado e deve estar acessível uma tomada para a fonte de alimentação **4**.
3. Efectue dois furos com a distância de aprox. 68 mm. Utilize o suporte de parede **3** para marcar os furos: assim consegue uma distância correcta. Os furos devem ser adequados a buchas de 5 mm.
4. Coloque as buchas nos furos e aparafuse o suporte de parede **3** com os parafusos.
5. Pode colocar os bocais no suporte de acessórios lateral.
6. Ligue a fonte de alimentação **4** na tomada.

Carregamento

i Nota:

Certifique-se de que o interruptor para Ligar/Desligar **6** se encontra na posição "0", antes de iniciar o carregamento.

- Coloque o aspirador de mão no suporte de parede **3** a partir de cima, de modo que a ficha fêmea **5** deslize para a entrada no aspirador de mão. O indicador luminoso da carga **7** pisca vermelho e o carregamento é iniciado.

⚠ Importante!

- Quando o aspirador tiver novamente energia suficiente para aspirar, o indicador luminoso de carga **7** fica verde. Isto não significa que as baterias estejam totalmente carregadas. Quando o indicador luminoso de carga **7** ficar verde, as baterias estão carregadas a aprox. 80%.

- Quando o carregamento terminar, que pode demorar 5 horas em baterias completamente descarregadas, o aparelho liga automaticamente para o carregamento de compensação (função de conservação). Não deixe o aparelho permanentemente ligado à fonte de alimentação **4** para evitar eventuais danos nas pilhas.
- Volte a carregar as baterias apenas quando a potência de sucção do aspirador manual diminuir significativamente e o indicador luminoso da carga **7** piscar verde.

i Nota:

O aspirador de mão também pode ser carregado directamente através da fonte de alimentação **4**. Para isso, retire o conector **5** rodando-o ligeiramente para fora do suporte de parede **3** e coloque-o na entrada do aspirador de mão.

Utilização

⚠ Atenção!

A abertura de aspiração deve estar sempre livre e não obstruída. Obstruções levam a sobreaquecimento e a danos do motor.

i Indicações:

- Certifique-se de que o filtro de poeiras **10** está sempre colocado antes de utilizar o aparelho.
 - Aspire apenas a quantidade de líquido até o recipiente de impurezas **11** alcançar a marcação MÁX.
1. Retire o aspirador de mão do suporte de parede **3** ou, caso não utilize o suporte de parede **3**, retire o conector **5** da entrada.
 2. Coloque, se desejar, o bocal adequado na abertura de aspiração:
 - O bocal para frestas **2** para limpar locais estreitos e pouco acessíveis.
 - O bocal para líquidos **1** para aspirar líquidos.

i Nota:

Limpe o depósito de detritos imediatamente depois de ter aspirado líquidos **11**. Caso contrário formar-se-ão bactérias e germes! Tenha em atenção que o saco do filtro para o pó **9** esteja completamente seco, antes de voltar a utilizar o aparelho.

3. Para ligar o aparelho desloque o interruptor Ligar/Desligar **6** para a frente. O indicador luminoso da carga **7** acende verde.
4. Após a utilização desloque o interruptor Ligar/Desligar **6** para trás.

i Nota:

Coloque o aspirador de mão no suporte de parede **8** e inicie o carregamento, quando a potência de sucção diminuir significativamente e o indicador luminoso da carga **7** piscar verde.

Limpeza

Para obter os melhores resultados, esvazie o depósito de detritos **11** e limpe o filtro de poeiras **10** após cada utilização.

⚠ Importante:

Não utilize produtos de limpeza agressivos, químicos ou abrasivos. Estes podem danificar a superfície do aparelho.

1. Para abrir o depósito de detritos **11** prima o botão de desbloqueio **8** e retire o depósito de detritos **11**.
2. Retire o filtro de poeiras **10** do depósito de detritos **11**.
3. Esvazie o depósito de detritos **11**.
4. Retire o saco do filtro de pó **9** do filtro de pó **10**, juntamente com o respectivo suporte.
5. Lave o saco do filtro de pó **9** em água fria e aguarde até que este seque completamente, antes de o colocar novamente no filtro de pó **10**. Não o seque com ar quente.

6. Coloque novamente o filtro de poeiras **10** no depósito de detritos **11**. Certifique-se de que o filtro de poeiras **10** está colocado correctamente e que a vedação sela o depósito de detritos **11**.
7. Volte a colocar o depósito de detritos **11** no bloco de motor:
 - Desloque a patilha de plástico no lado inferior do aspirador de mão para o entalhe do depósito de detritos **11**.
 - Prima o botão de desbloqueio **8** e simultaneamente desloque o depósito de detritos **11** sobre o bloco de motor.
 - Solte o botão de desbloqueio **8** para que o bloqueio encaixe no entalhe. O depósito de detritos **11** está agora fixo no bloco de motor.
8. Limpe a caixa e os dois bocais com um pano ligeiramente humedecido. Em caso de sujidade profunda, aplique um detergente suave no pano.
9. Seque bem todas as peças, antes de utilizar novamente ou armazenar o aparelho.

Eliminação

O aparelho e as baterias devem ser eliminados em separado.

Eliminar o aparelho



Nunca elimine o aparelho juntamente com o lixo doméstico comum. Este produto está em conformidade com a Directiva Europeia 2012/19/EU.

Elimine o aparelho através de um serviço de eliminação autorizado ou das entidades de eliminação locais. Respeite os regulamentos actualmente em vigor. Em caso de dúvida, entre em contacto com a entidade de eliminação de resíduos.

Eliminação de pilhas/pilhas recarregáveis



As pilhas/pilhas recarregáveis não podem ser depositadas no lixo doméstico. Todo o consumidor deve entregar as pilhas/pilhas recarregáveis num ponto de recolha da sua freguesia/região ou num estabelecimento comercial.

Esta obrigação tem como finalidade garantir uma eliminação ecológica das pilhas/pilhas recarregáveis. Devolva as pilhas/pilhas recarregáveis apenas quando estas estiverem vazias.

Para eliminar o aparelho de modo ecológico, tem de retirar a bateria do aparelho.

⚠ Perigo de choque elétrico!

Desligue o aparelho da corrente quando remover a bateria!

⚠ Atenção! Danos materiais!

Remova a bateria do aparelho apenas se pretender eliminar/deitar fora o aparelho! O aparelho deixa de funcionar quando desmontar a bateria!

1. Retire o depósito de resíduos **11** do bloco do motor.
2. Desaperte os 4 parafusos estrela na lateral do bloco do motor e o parafuso estrela na grelha redonda do mesmo.
3. Pode agora desmontar o bloco do motor
4. Corte os 3 cabos que ligam a placa de circuitos à bateria revestida a azul. Pode agora remover a bateria.
5. Elimine a bateria de forma ecológica. Respeite os regulamentos atualmente em vigor. Em caso de dúvida, entre em contacto com o Centro de Receção de REEE.



Elimine todos os materiais da embalagem de modo ecológico.

Garantia e assistência técnica

Este aparelho tem 3 anos de garantia a partir da data de compra. Este aparelho foi fabricado com o máximo cuidado e escrupulosamente testado antes da sua distribuição.

Guarde o talão como comprovativo da compra. Em caso de reclamação de garantia, entre em contacto com o seu ponto de assistência técnica por telefone. Apenas deste modo pode ser garantido um envio gratuito do seu produto.

A garantia abrange apenas defeitos de material ou de fabrico, mas não as peças de desgaste ou danos em peças frágeis, por ex. interruptores ou baterias. O produto foi concebido apenas para uso privado e não para uso comercial.

Em caso de utilização incorrecta ou indevida, exercício de força excessiva e intervenções que não foram efectuadas pelo nossa filial de assistência técnica autorizada, perderá o direito à garantia. Os seus direitos legais não são limitados por esta garantia. A validade da garantia não é prolongada pela reclamação da garantia. Isto também é válido para peças substituídas ou reparadas. Os danos ou avarias eventualmente já existentes no momento da compra devem ser imediatamente comunicados depois de retirar o aparelho da embalagem, o mais tardar dois dias após a data de compra. As reparações efectuadas após a expiração da garantia são co-bradas.

PT Assistência Portugal

Tel.: 70778 0005 (0,12 EUR/Min.)

E-Mail: kompernass@lidl.pt

IAN 96715

Horário de atendimento da linha de apoio:

Segunda a sexta das 8:00 horas – 20:00 horas (HEC)

Importador

KOMPERNASS HANDELS GMBH
BURGSTRASSE 21
44867 BOCHUM
GERMANY
www.kompernass.com

Content	Page
Intended Usage	30
Items supplied	30
Appliance description	30
Important safety instructions	31
Technical data	33
Before taking into use	33
Information about the batteries	33
Installation of the wall holder	33
Charging	34
Operation	34
Cleaning	35
Disposal	35
Warranty and Service	36
Importer	37

Li-Ion Rechargeable Handheld Vacuum Cleaner

Congratulations on the purchase of your new appliance.

You have clearly decided in favour of a quality product. These operating instructions are a part of this product. They contain important information in regard to safety, use and disposal. Before using the product, familiarise yourself with all of these operating and safety instructions. Use the product only as described and only for the specified areas of application. In addition, pass these documents on, together with the product, to any future owner.

Intended Usage

This cordless hand-held vacuum cleaner may only be used to vacuum dry or wet surfaces resp. dry or wet materials and fluids. People or animals may not be vacuumed with this appliance. Any other usage of, or modification to, the appliance is deemed to be improper usage and carries the risk of serious personal injury. The manufacturer accepts no liability for damages that result from improper use of the appliance or are caused by the incorrect operation of it. The appliance is not intended for commercial use.

Items supplied

Li-Ion Rechargeable Handheld Vacuum Cleaner
Crevice nozzle
Wet suction nozzle
Wall holder
Assembly material
Power transformer
Operating instructions

Check the items supplied directly after unpacking for completeness.

Appliance description

- ❶ Wet suction nozzle
- ❷ Crevice nozzle
- ❸ Wall holder
- ❹ Power adapter
- ❺ Barrel plug
- ❻ On/Off switch
- ❼ Charge indicator lamp
- ❽ Unlocking button
- ❾ Dust filter bag
- ❿ Dust filter
- ⓫ Dirt container

Note:

This appliance is supplied with non-charged batteries. The batteries must be charged for 24 hours before the first use.

Important safety instructions

⚠ To avoid potentially fatal electric shocks:

- Do not charge or use the appliance outdoors.
- Never use the hand vacuum cleaner if the cable, plug or casing are damaged.
- To avoid risks, arrange for damaged power cables and/or plugs to be replaced as soon as possible by a qualified specialist or by our Customer Services.
- Arrange for repairs to be carried out only by specialist workshops. Under no circumstances should you open the appliance yourself. Interferences that are not carried out by a specialist workshop could lead to physical injuries.
- Before switching the hand vacuum cleaner on, ensure that the mains voltage corresponds to the voltage indicated in the technical data for the appliance.
- Never touch the power supply or the appliance with wet or damp hands.
- Do not use the power adapter with an extension cable; connect the power adapter directly to a power socket.

⚠ To avoid the risk of injury:

- Do not change any accessories while the appliance is switched on.
- Do not use the hand vacuum for vacuuming up sharp objects or glass shards.
- Never vacuum up burning matches, glowing ashes or cigarette butts.
- Do not use the hand vacuum for vacuuming up chemical products, stone dust, gypsum, cement or similar particles.
- This appliance is not suitable for use with inflammable and explosive substances or chemical and aggressive liquids.
- Always store the appliance indoors. To prevent accidents, keep the appliance in a dry location when not in use.
- Under extreme conditions, leaks in the battery cells may occur. In the event that battery fluid comes into contact with skin or eyes, the affected area must be rinsed off with water immediately. Contact a physician.

- This appliance may be used by children aged 8 over and by persons with reduced physical, sensory or mental capabilities or lack of experience and knowledge, provided that they are under supervision or have been told how to use the appliance safely and are aware of the potential risks. Children must not play with the appliance. Cleaning and user maintenance tasks may not be carried out by children unless they are supervised.

Tips for safety:

- Use only accessory parts recommended by the manufacturer.
- The power adapter may not be used for other purposes. Never carry the wall holder or the power adapter by the cable. Do not pull on the cable when you want to move the appliance.
- Always grip the power plug to disconnect the appliance from the power supply.
- Always be sure to keep the hand vacuum away from heating elements, ovens or other heated appliances and surfaces.
- Always make certain that the ventilation slits are open. A blocked ventilation circuit can result in overheating and damage to the appliance.
- This product contains rechargeable batteries. Do not throw the batteries into a fire and do not subject them to high temperatures. There is the risk of an explosion!
- Take special care when using the hand vacuum on stairs.
- Do not use the hand vacuum without the dust filter inserted.
- Do not use the power adapter for a different product and do not attempt to charge this appliance with a different charging station. Use only the charging station supplied with this appliance.
- Never try to recharge non-rechargeable batteries.

Technical data

Power adapter ④	
Input voltage / - current:	100 - 240 V ~, 50/60 Hz max. 300 mA
Output voltage/ - current:	9,6 V \equiv / 300 mA
Protection class:	II / \square
Type designation:	SAS 7.4 LI A2-1

Appliance

Input voltage	7,4 V \equiv
---------------	----------------

Batteries

Capacity:	1300 mAh
Batteries:	7,4 V (2 x 3.7 V Lithium-Ion Batteries)

Before taking into use

- Remove all packaging materials from the appliance, particularly the protective cap over the On/Off switch ⑥.
- Place the dirt container ① onto the motor block:
 - Slide the plastic tab on the underside of the handheld vacuum cleaner into the recess in the dirt container ①.
 - Press the unlocking button ③ and slide the dirt container ① onto the motor block at the same time.
 - Let go of the unlocking button ③ so that the locking mechanism engages in the recess. The dirt container ① is now sitting securely on the motor block.

Information about the batteries

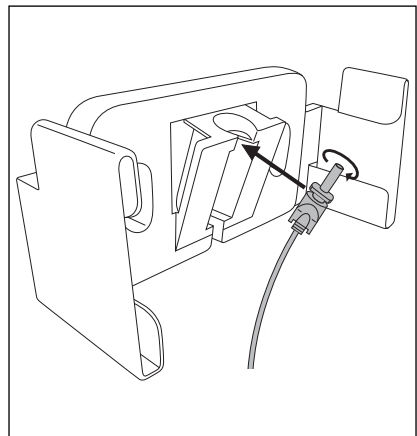
1. This hand-held vacuum cleaner is powered by rechargeable lithium-ion batteries.
Before using the cableless hand vacuum cleaner for the first time, the batteries must be charged for at least 24 hours.
2. The batteries reach their full capacity after a charging period of 24 hours. For care of the batteries we recommend the following: after the batteries are charged, remove the power adapter ④ from the mains power socket. Reconnect the power adapter ④ again with the mains power socket when the suction power of the appliance is noticeably weaker.

Installation of the wall holder

⚠ Mortal danger!

Ensure that there are no power cables or other conduits or pipes in the wall at the location where you intend to bore the holes for the wall holder ③. It would be a potentially fatal risk to bore into a current carrying electric cable!

1. Place the barrel plug ⑤ of the power adapter ④ into the wall holder ③ as shown in the diagramme. Secure the barrel plug ⑤ by turning it.



2. Select a suitable installation location for the wall holder **3**: It should present no problem with taking the hand vacuum cleaner out of it and a mains power socket for the power adapter **4** must be accessible.
3. Bore two holes with a spacing of approx. 68 mm. Use the wall holder **3** to mark the boreholes: this will ensure the spacing is correct. The boreholes must be suitable for 5 mm wallplugs.
4. Insert the wallplugs into the boreholes and, using the screws, firmly screw the wall holder **3** to the wall.
5. You can place the nozzles on the lateral accessories holder.
6. Connect the power adapter **4** to a mains power socket.

Charging

i Note:

Check to ensure that the on/off switch **6** has been slid back (to the position "0") before starting the charging process.

- Place the hand vacuum cleaner from above into the wall holder **3**, so that the barrel plug **5** slips into the socket on the hand vacuum cleaner. The charge indicator lamp **7** flashes red and the charging process begins.

⚠ Important:

- When the hand vacuum again has enough energy to vacuum, the charge indicator lamp **7** glows green. This does not mean that the batteries are fully charged. When the charge indicator lamp **7** glows green, it means the batteries are charged to about 80%.

- When charging is complete, which with fully discharged batteries can take approx. 5 hours, the appliance automatically switches to a trickle charge (maintenance function). Nevertheless, in order to avoid possible damage to the batteries, do not leave the appliance permanently connected to the power adapter **4**.
- First recharge the batteries when the suction power of the hand vacuum cleaner is noticeably weaker and the charge indicator lamp **7** green is blinking.

i Note:

The hand vacuum cleaner can also be charged directly via the power adapter **4**. For this, remove the barrel plug **5** with a slight twist from the wall holder **3** and insert it into the socket on the hand vacuum cleaner.

Operation

⚠ Warning!

The suction opening must always be open and unblocked. Blockages lead to overheating and damage to the motor.

i Tips:

- Make certain that the dust filter **10** is always inserted before using the appliance.
 - As the maximum, suck up only as much liquid as will fill the dirt container **11** to the MAX mark.
1. Take the hand vacuum cleaner from the wall holder **3** or, if you do not use the wall holder **3**, remove the barrel plug **5** from the socket.
 2. If required, place the appropriate nozzle into the suction opening:
 - the crevice nozzle **2**, to clean narrow and difficult to reach locations.
 - the wet suction nozzle **1** to vacuum liquids up.

Note:

After you have vacuumed up liquids, immediately clean the dirt container ①. Otherwise bacteria and microbes could form in it! Ensure that the dust filter bag ⑨ is completely dry before using the appliance again.

3. To switch the appliance on, slide the on/off switch ⑥ forwards. The charge indicator lamp ⑦ lights up green.
4. When you have finished using it, slide the on/off switch ⑥ to the rear.

Note:

Place the hand vacuum cleaner into the wall holder ④ and start the charging process when the suction power is noticeably weaker and the charge indicator lamps ⑦ green is blinking.

Cleaning

To achieve the best results, empty the dirt container ① and clean the dust filter ⑩ after every use.

Important:

Do not use aggressive, chemical or abrasive cleaning agents. These could damage the surfaces of the appliance.

1. To open the dirt container ①, press the unlocking button ⑧ and remove the dirt container ①.
2. Remove the dust filter ⑩ from the dirt container ①.
3. Empty the dirt container ①.
4. Pull the dust filter bag ⑨ with its mounting out of the dust filter ⑩.
5. Rinse the dust filter bag ⑨ in cold water and then wait until it is completely dry again before you place it back into the dust filter ⑩. Do not dry it with hot air.

6. Place the dust filter ⑩ back into the dirt container ①. Ensure that the dust filter ⑩ is seated squarely and that the rubber lip seals the dirt container ①.
7. Replace the dirt container ① back onto the motor block:
 - Push the plastic nose on the underside of the hand vacuum cleaner into the recess on the dirt container ①.
 - Press the unlocking button ⑧ and, at the same time, slide the dirt container ① onto the motor block.
 - Release the unlocking button ⑧ so that the restraint grips into the recess. The dirt container ① now sits firmly on the motor block.
8. Clean the housing and both nozzles with a lightly moistened cloth. For stubborn soiling use a mild detergent on the cloth.
9. Dry all parts thoroughly before reusing the appliance or putting it into storage.

Disposal

The appliance and the batteries must be disposed of separately.

Disposal of the device



Do not dispose of this appliance in your normal domestic waste. This product is subject to the provisions of European Directive 2012/19/EU.

Dispose of the appliance through an approved disposal centre or at your community waste facility. Observe the currently applicable regulations. In a case of doubt, please contact your waste disposal centre.

Disposal of batteries/cells



Used batteries/cells may not be disposed of in house-hold waste. Every consumer is statutorily obliged to dispose of batteries at a collection site of his community/city district or at a retail store.

The purpose of this obligation is to ensure that batteries are disposed of in a non-polluting manner. Only dispose of batteries/cells when they are fully discharged.

To dispose of the appliance in an environmentally friendly manner you must remove the battery from the appliance.

⚠ Risk of electric shock!

Disconnect the appliance from the mains power supply when you remove the battery!

⚠ Attention! Damage to property!

Remove the battery from the appliance **ONLY** if you want to scrap/dispose of the appliance! The appliance is permanently defective after you have removed the battery!

1. Remove the dirt container **11** from the motor unit.
2. Undo the 4 cross-head screws on the side of the motor unit and the cross-head screw on the round grill on the motor unit.
3. You can now dismantle the motor unit.
4. Snip the 3 cables connecting the printed circuit board to the blue battery pack. You can now remove the battery.
5. Dispose of the battery in an environmentally friendly manner. Please observe the currently applicable regulations. Please contact your waste disposal centre if you are in any doubt.



Dispose of all packaging materials in an environmentally friendly manner.

Warranty and Service

The warranty for this appliance is for 3 years from the date of purchase. The appliance has been manufactured with care and meticulously examined before delivery.

Please retain your receipt as proof of purchase. In the event of a warranty claim, please make contact by telephone with our Service Department. Only in this way can a post-free despatch for your goods be assured.

The warranty covers only claims for material and manufacturing defects, but not for transport damage, for wearing parts or for damage to fragile components, e.g. buttons or batteries. This product is for private use only and is not intended for commercial use.

The warranty is void in the case of abusive and improper handling, use of force and internal tampering not carried out by our authorized service branch. Your statutory rights are not restricted in any way by this warranty.

The warranty period will not be extended by repairs made under warranty. This applies also to replaced and repaired parts. Any damage and defects extant on purchase must be reported immediately after unpacking the appliance, at the latest, two days after the purchase date. Repairs made after the expiration of the warranty period are subject to payment.

GB Service Great Britain

Tel.: 0871 5000 720 (£ 0.10/Min.)

E-Mail: kompernass@lidl.co.uk

IAN 96715

MT Service Malta

Tel.: 80062230

E-Mail: kompernass@lidl.com.mt

IAN 96715

Hotline availability:

Monday to Friday 08:00 - 20:00 (CET)

Importer

KOMPERNASS HANDELS GMBH
BURGSTRASSE 21
44867 BOCHUM
GERMANY
www.kompernass.com

Inhaltsverzeichnis	Seite
Bestimmungsgemäßer Gebrauch	40
Lieferumfang	40
Gerätebeschreibung	40
Wichtige Sicherheitshinweise	41
Technische Daten	43
Vor der ersten Inbetriebnahme	43
Informationen zu den Akkus	43
Montage des Wandhalters	43
Aufladen	44
Bedienen	44
Reinigen	45
Entsorgen	45
Garantie und Service	46
Importeur	47

Li-Ionen-Akku- Handstaubsauger

Herzlichen Glückwunsch zum Kauf Ihres neuen Gerätes.

Sie haben sich damit für ein hochwertiges Produkt entschieden. Die Bedienungsanleitung ist Bestandteil dieses Produkts. Sie enthält wichtige Hinweise für Sicherheit, Gebrauch und Entsorgung. Machen Sie sich vor der Benutzung des Produkts mit allen Bedien- und Sicherheitshinweisen vertraut. Benutzen Sie das Produkt nur wie beschrieben und für die angegebenen Einsatzbereiche. Händigen Sie alle Unterlagen bei Weitergabe des Produkts an Dritte mit aus.

Bestimmungsgemäßer Gebrauch

Der Handstaubsauger darf nur zum Saugen von trockenen oder nassen Oberflächen bzw. trockenem oder nassem Sauggut oder Flüssigkeiten eingesetzt werden. Menschen oder Tiere dürfen mit diesem Gerät nicht abgesaugt werden. Jede andere Verwendung oder Veränderung des Gerätes gilt als nicht bestimmungsgemäß und birgt erhebliche Unfallgefahren. Der Hersteller haftet nicht für Schäden, die durch nicht bestimmungsgemäßen Gebrauch oder falsche Bedienung verursacht werden. Das Gerät ist nicht für den gewerblichen Gebrauch bestimmt.

Lieferumfang

Li-Ionen-Akku-Handstaubsauger

Fugendüse

Nasssaugdüse

Wandhalter

Montagematerial

Netzteil

Bedienungsanleitung

Kontrollieren Sie direkt nach dem Auspacken den Lieferumfang auf Vollständigkeit.

Gerätebeschreibung

- ❶ Nasssaugdüse
- ❷ Fugendüse
- ❸ Wandhalter
- ❹ Netzteil
- ❺ Hohlstecker
- ❻ Ein-/Ausschalter
- ❼ Ladekontrollleuchte (rot/grün)
- ❽ Entriegelungstaste
- ❾ Staubfilter-Beutel
- ❿ Staubfilter
- ⓫ Schmutzbehälter

Hinweis:

Das Gerät wird mit nicht geladenen Akkus geliefert. Vor dem ersten Gebrauch des Gerätes sind die Akkus zunächst für 24 Stunden zu laden.

Wichtige Sicherheitshinweise

⚠ Um Lebensgefahr durch elektrischen Schlag zu vermeiden:

- Laden bzw. verwenden Sie dieses Gerät nicht im Freien.
- Den Handstaubsauger niemals gebrauchen, wenn Kabel, Stecker oder Gehäuse beschädigt sind.
- Lassen Sie beschädigte Netzstecker oder Netzkabel sofort von autorisiertem Fachpersonal austauschen, um Gefährdungen zu vermeiden.
- Lassen Sie Reparaturen nur von einer Fachwerkstatt durchführen. Öffnen Sie unter keinen Umständen selbst das Gerät. Eingriffe, die nicht durch einen Fachbetrieb vorgenommen wurden, können zu Verletzungen führen.
- Überzeugen Sie sich vor dem Einschalten des Gerätes, dass die in den technischen Daten des Gerätes verzeichnete Spannung der Netzspannung entspricht.
- Fassen Sie das Netzteil oder das Gerät nicht mit nassen oder feuchten Händen an.
- Verwenden Sie das Netzteil nicht mit einem Verlängerungskabel, sondern verbinden Sie das Netzteil direkt mit einer Steckdose.

⚠ Um Verletzungsgefahr zu vermeiden:

- Wechseln Sie keine Zubehörteile aus, wenn das Gerät in Betrieb ist.
- Benutzen Sie den Handstaubsauger nicht zum Aufsaugen von spitzen Gegenständen oder Glasscherben.
- Niemals brennende Streichhölzer, glimmende Asche oder Zigarettenstummel aufsaugen.
- Gebrauchen Sie den Handstaubsauger nicht zum Aufsaugen von chemischen Produkten, Steinstaub, Gips, Zement, oder anderen ähnlichen Partikeln.
- Das Gerät ist nicht für entflammbare und explosive Stoffe oder chemische und aggressive Flüssigkeiten geeignet.
- Lagern Sie das Gerät immer in geschlossenen Räumen. Um Unfälle zu verhindern, bewahren Sie das Gerät nach Gebrauch an einem trockenen Ort auf.
- Unter extremen Bedingungen können Leckagen an den Akkuzellen auftreten. Bei Kontakt der Flüssigkeit mit Haut oder Augen ist die betreffende Stelle sofort mit sauberem Wasser aus- bzw. abzuspülen. Suchen Sie einen Arzt auf.

- Dieses Gerät kann von Kindern ab 8 Jahren und darüber sowie von Personen mit verringerten physischen, sensorischen oder mentalen Fähigkeiten oder Mangel an Erfahrung und Wissen benutzt werden, wenn sie beaufsichtigt oder bezüglich des sicheren Gebrauchs des Gerätes unterwiesen wurden und die daraus resultierenden Gefahren verstehen. Kinder dürfen nicht mit dem Gerät spielen. Reinigung und Benutzer-Wartung dürfen nicht von Kindern ohne Beaufsichtigung durchgeführt werden.

So verhalten Sie sich sicher:

- Verwenden Sie nur Zubehörteile, die vom Hersteller empfohlen werden.
- Das Netzteil darf nicht für andere Zwecke benutzt werden. Tragen Sie den Wandhalter oder das Netzteil niemals am Kabel. Ziehen Sie nicht am Kabel, wenn Sie das Gerät verstellen wollen.
- Fassen Sie immer den Netzstecker an, um das Gerät von der Stromversorgung zu trennen.
- Achten Sie unbedingt darauf, dass Sie den Handstaubsauger nicht neben Heizkörpern, Backöfen oder anderen erhitzten Geräten oder Flächen abstellen.
- Achten Sie immer darauf, dass die Lüftungsschlitze frei sind. Ein blockierter Luftkreislauf kann zur Überhitzung und Beschädigung des Gerätes führen.
- Dieses Produkt enthält wiederaufladbare Akkus. Werfen Sie die Akkus nicht ins Feuer und setzen Sie sie nicht hohen Temperaturen aus. Es besteht Explosionsgefahr!
- Üben Sie besondere Sorgfalt aus, wenn Sie den Handstaubsauger auf Treppen benutzen.
- Benutzen Sie den Handstaubsauger nicht ohne eingesetzten Staubfilter.
- Benutzen Sie das Netzteil nicht für ein anderes Produkt und versuchen Sie nicht, dieses Gerät mittels einer anderen Ladestation aufzuladen. Verwenden Sie nur das mit diesem Gerät gelieferte Netzteil.
- Versuchen Sie niemals, **nicht wiederaufladbare** Batterien aufzuladen.

Technische Daten

Netzteil ④

Eingangsspannung/

- strom: 100 - 240 V ~, 50/60 Hz
max. 300 mA

Ausgangsspannung/

- strom: 9,6 V === / 300 mA

Schutzklasse: II / 

Typenbezeichnung: SAS 7.4 LI A2-1

Gerät

Eingangsspannung: 7,4 V ===

Akkus

Kapazität: 1300 mAh

Akku: 7,4 V
(2 x 3,7 V Lithium-Ionen-Akku)

Vor der ersten Inbetriebnahme

- Entfernen Sie alle Verpackungsmaterialien vom Gerät, insbesondere die Schutzkappe über dem Ein-/Ausrichter ⑥.
- Setzen Sie den Schmutzbehälter ① auf den Motorblock:
 - Schieben Sie die Plastik-Nase an der Unterseite des Handstaubsaugers in die Aussparung am Schmutzbehälter ①.
 - Drücken Sie die Entriegelungstaste ③ und schieben Sie gleichzeitig den Schmutzbehälter ① auf den Motorblock.
 - Lassen Sie die Entriegelungstaste ③ los, so dass die Verriegelung in die Aussparung greift. Der Schmutzbehälter ① sitzt nun fest auf dem Motorblock.

Informationen zu den Akkus

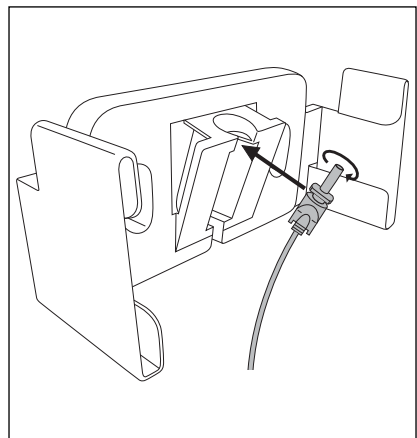
1. Der Handstaubsauger wird mit wiederaufladbaren Lithium-Ionen-Akkus betrieben. Bevor Sie den Handstaubsauger zum ersten Mal verwenden, müssen die Akkus für mindestens 24 Stunden geladen werden.
2. Die Akkus erreichen ihre volle Kapazität nach einer Aufladezeit von 24 Stunden. Zur Pflege der Akkus empfehlen wir folgendes: Ziehen Sie, nachdem die Akkus geladen sind, das Netzteil ④ aus der Netzsteckdose. Verbinden Sie das Netzteil ④ erst wieder mit der Netzsteckdose, wenn die Saugleistung des Handstaubsaugers spürbar schwächer wird.

Montage des Wandhalters

Lebensgefahr!

Stellen Sie sicher, dass sich keine Stromleitungen oder andere Leitungen oder Rohre in der Wand befinden, in der Sie die Löcher für den Wandhalter ③ bohren wollen. Es besteht Lebensgefahr, wenn Sie eine stromführende Leitung anbohren!

1. Setzen Sie den Hohlstecker ⑤ des Netzteils ④ wie auf der nachfolgenden Abbildung gezeigt in den Wandhalter ③ ein. Fixieren Sie den Hohlstecker ⑤, indem Sie ihn drehen.



2. Suchen Sie einen geeigneten Montageplatz für den Wandhalter **3**: Der Handstaubsauger muss problemlos aus ihm herausgezogen werden können und eine Netzsteckdose muss für das Netzteil **4** erreichbar sein.
 3. Bohren Sie zwei Löcher im Abstand von ca. 68 mm. Benutzen Sie den Wandhalter **3** zum Anzeichnen der Löcher: so ist der Abstand korrekt abgemessen. Die Bohrlöcher müssen passend für 5 mm-Dübel gebohrt werden.
 4. Stecken Sie die Dübel in die Löcher und schrauben Sie den Wandhalter **3** mit Hilfe der Schrauben fest.
 5. Sie können die Düsen auf die seitlichen Zubehöralter aufstecken.
 6. Stecken Sie das Netzteil **4** in eine Netzsteckdose ein.
- Ist der Ladevorgang abgeschlossen, welcher bei komplett entladenen Akkus ca. 5 Stunden dauern kann, schaltet das Gerät automatisch in die Erhaltungsladung (Pflegefunktion). Lassen Sie dennoch das Gerät nicht permanent am Netzteil **4** angeschlossen, um eventuelle Beschädigungen der Akkus zu vermeiden.
 - Laden Sie die Akkus erst wieder auf, wenn die Saugleistung des Handstaubsaugers spürbar schwächer wird und die Ladekontrollleuchte **7** grün blinkt.

i Hinweis:

Der Handstaubsauger kann auch direkt über das Netzteil **4** geladen werden. Entnehmen Sie dafür den Hohlstecker **5** durch eine leichte Drehung aus dem Wandhalter **3** und stecken Sie ihn in die Buchse am Handstaubsauger.

Aufladen

i Hinweis:

Vergewissern Sie sich, dass der Ein-/Ausschalter **6** nach hinten geschoben ist (Position „0“), bevor Sie mit dem Laden beginnen.

- Setzen Sie den Handstaubsauger von oben in den Wandhalter **3**, so dass der Hohlstecker **5** in die Buchse am Handstaubsauger rutscht. Die Ladekontrollleuchte **7** blinkt rot auf und der Ladevorgang beginnt.

⚠ Wichtig:

- Wenn der Handstaubsauger wieder genug Energie hat, um zu saugen, leuchtet die Ladekontrollleuchte **7** grün. Dies bedeutet nicht, dass die Akkus voll geladen sind. Wenn die Ladekontrollleuchte **7** grün aufleuchtet, sind die Akkus zu ca. 80% geladen.

Bedienen

⚠ Achtung!

Die Saugöffnung muss jederzeit frei und darf nicht verstopft sein. Verstopfungen führen zu Überhitzung und Beschädigung des Motors.

i Hinweise:

- Achten Sie darauf, dass der Staubfilter **10** immer eingesetzt ist, bevor Sie das Gerät verwenden.
 - Saugen Sie maximal nur so viel Flüssigkeit auf, bis der Schmutzbehälter **11** bis zur MAX-Markierung gefüllt ist.
1. Nehmen Sie den Handstaubsauger von dem Wandhalter **3** herunter, oder, wenn Sie den Wandhalter **3** nicht benutzen, ziehen Sie den Hohlstecker **5** aus der Buchse.
 2. Setzen Sie, wenn gewünscht, die passende Düse in die Saugöffnung:
 - die Fugendüse **2**, um enge, schwer zu erreichende Stellen zu reinigen.
 - die Nasssaugdüse **1**, um Flüssigkeiten aufzusaugen.

i Hinweis:

Reinigen Sie, nachdem Sie Flüssigkeiten aufgesaugt haben, sofort den Schmutzbehälter **11**. Ansonsten bilden sich Bakterien und Keime! Achten Sie darauf, dass der Staubfilter-Beutel **9** vollständig getrocknet ist, bevor Sie das Gerät wieder benutzen.

3. Um das Gerät einzuschalten, schieben Sie den Ein-/Ausschalter **6** nach vorne. Die Ladekontrollleuchte **7** leuchtet grün auf.
4. Nach Gebrauch schieben Sie den Ein-/Ausschalter **6** nach hinten.

i Hinweis:

Setzen Sie den Handstaubsauger in den Wandhalter **3** und beginnen Sie mit dem Ladevorgang, wenn die Saugleistung spürbar schwächer wird und die Ladekontrollleuchte **7** grün blinkt.

Reinigen

Um beste Ergebnisse zu erzielen, leeren Sie den Schmutzbehälter **11** und reinigen Sie den Staubfilter **10** nach jedem Gebrauch.

⚠ Wichtig:

Benutzen Sie keine aggressiven, chemischen oder scheuernde Reinigungsmittel. Diese greifen die Oberfläche des Gerätes an.

1. Um den Schmutzbehälter **11** zu öffnen, drücken Sie die Entriegelungstaste **8** und nehmen Sie den Schmutzbehälter **11** ab.
2. Entnehmen Sie den Staubfilter **10** aus dem Schmutzbehälter **11**.
3. Entleeren Sie den Schmutzbehälter **11**.
4. Ziehen Sie den Staubfilter-Beutel **9** mit seiner Halterung aus dem Staubfilter **10**.
5. Spülen Sie den Staubfilter-Beutel **9** in kaltem Wasser aus und warten Sie, bis dieser wieder vollständig trocken ist, bevor Sie ihn wieder in den Staubfilter **10** einsetzen. Trocknen Sie ihn nicht mit heißer Luft.

6. Setzen Sie den Staubfilter **10** wieder in den Schmutzbehälter **11** ein. Achten Sie darauf, dass der Staubfilter **10** gerade sitzt und die Gummilippe den Schmutzbehälter **11** verschließt.
7. Setzen Sie den Schmutzbehälter **11** wieder auf den Motorblock:
 - Schieben Sie die Plastik-Nase an der Unterseite des Handstaubsaugers in die Aussparung am Schmutzbehälter **11**.
 - Drücken Sie die Entriegelungstaste **8** und schieben Sie gleichzeitig den Schmutzbehälter **11** auf den Motorblock.
 - Lassen Sie die Entriegelungstaste **8** los, so dass die Verriegelung in die Aussparung greift. Der Schmutzbehälter **11** sitzt nun fest auf dem Motorblock.
8. Reinigen Sie das Gehäuse und die beiden Düsen mit einem leicht angefeuchteten Tuch. Bei hartnäckigen Verschmutzungen geben Sie ein mildes Reinigungsmittel auf das Tuch.
9. Trocknen Sie alle Teile gut ab, bevor Sie das Gerät wieder verwenden oder verstauen.

Entsorgen

Das Gerät und der Akku müssen getrennt voneinander entsorgt werden.

Gerät entsorgen



Werfen Sie das Gerät keinesfalls in den normalen Hausmüll. Dieses Produkt unterliegt der europäischen Richtlinie 2012/19/EU.

Entsorgen Sie das Gerät über einen zugelassenen Entsorgungsbetrieb oder über Ihre kommunale Entsorgungseinrichtung. Beachten Sie die aktuell geltenden Vorschriften. Setzen Sie sich im Zweifelsfall mit Ihrer Entsorgungseinrichtung in Verbindung.

Batterien/Akkus entsorgen



Batterien/Akkus dürfen nicht im Hausmüll entsorgt werden. Jeder Verbraucher ist gesetzlich verpflichtet, Batterien/Akkus bei einer Sammelstelle seiner Gemeinde/seines Stadtteils oder im Handel abzugeben.

Diese Verpflichtung dient dazu, dass Batterien/Akkus einer umweltschonenden Entsorgung zugeführt werden können. Geben Sie Batterien/Akkus nur im entladenen Zustand zurück.


Um das Gerät umweltgerecht zu entsorgen, müssen Sie den Akku aus dem Gerät entfernen.

Stromschlaggefahr!

Entfernen Sie das Gerät vom Stromnetz, wenn Sie den Akku entfernen!

Achtung! Sachschaden!

Entnehmen Sie den Akku nur aus dem Gerät, wenn Sie das Gerät entsorgen/verschrotten wollen! Das Gerät ist defekt, wenn Sie den Akku ausgebaut haben!

1. Nehmen Sie den Schmutzbehälter  vom Motorblock.
2. Lösen Sie die 4 Kreuzschlitzschrauben an der Seite des Motorblocks und die Kreuzschlitzschraube am runden Gitter am Motorblock.
3. Sie können nun den Motorblock auseinander nehmen
4. Kneifen Sie die 3 Kabel, welche die Platine mit dem blau ummantelten Akku verbinden, durch. Sie können nun den Akku entfernen.
5. Entsorgen Sie den Akku umweltgerecht. Beachten Sie die aktuell geltenden Vorschriften. Setzen Sie sich im Zweifelsfall mit Ihrer Entsorgungseinrichtung in Verbindung.



Führen Sie alle Verpackungsmaterialien einer umweltgerechten Entsorgung zu.

Garantie und Service

Sie erhalten auf dieses Gerät 3 Jahre Garantie ab Kaufdatum. Das Gerät wurde sorgfältig produziert und vor Anlieferung gewissenhaft geprüft.

Bitte bewahren Sie den Kassenbon als Nachweis für den Kauf auf. Bitte setzen Sie sich im Garantiefall mit Ihrer Servicestelle telefonisch in Verbindung. Nur so kann eine kostenlose Einsendung Ihrer Ware gewährleistet werden.

Die Garantieleistung gilt nur für Material- oder Fabrikationsfehler, nicht aber für Transportschäden, Verschleißteile oder für Beschädigungen an zerbrechlichen Teilen, z. B. Schalter oder Akkus. Das Produkt ist lediglich für den privaten und nicht für den gewerblichen Gebrauch bestimmt.

Bei missbräuchlicher und unsachgemäßer Behandlung, Gewaltanwendung und bei Eingriffen, die nicht von unserer autorisierten Service-Niederlassung vorgenommen wurden, erlischt die Garantie. Ihre gesetzlichen Rechte werden durch diese Garantie nicht eingeschränkt.

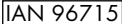
Die Garantiezeit wird durch die Gewährleistung nicht verlängert. Dies gilt auch für ersetzte und reparierte Teile. Eventuell schon beim Kauf vorhandene Schäden und Mängel müssen sofort nach dem Auspacken gemeldet werden, spätestens aber zwei Tage nach Kaufdatum. Nach Ablauf der Garantiezeit anfallende Reparaturen sind kostenpflichtig.

Service Deutschland

Tel.: 0800 5435 111

(Kostenfrei aus dem dt. Festnetz/Mobilfunknetz)

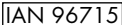
E-Mail: kompernass@lidl.de

 IAN 96715

Service Österreich

Tel.: 0820 201 222 (0,15 EUR/Min.)

E-Mail: kompernass@lidl.at

 IAN 96715

CH Service Schweiz

Tel.: 0842 665566 (0,08 CHF/Min.,
Mobilfunk max. 0,40 CHF/Min.)

E-Mail: kompernass@lidl.ch

IAN 96715

Erreichbarkeit Hotline:

Montag bis Freitag von 8:00 Uhr - 20:00 Uhr (MEZ)

Importeur

KOMPERNASS HANDELS GMBH
BURGSTRASSE 21
44867 BOCHUM
GERMANY
www.kompernass.com

KOMPERNASS GMBH
BURGSTRASSE 21
44867 BOCHUM
DEUTSCHLAND / GERMANY
www.kompernass.com

Estado de las informaciones · Versione delle informazioni · Estado
das informações · Last Information Update · Stand der Informationen:
02 / 2014 · Ident.-No.: SAS7.4LIA2-012014-1

IAN 96715