



SMERIGLIATRICE ANGOLARE PWS 230 B2

IT MT

SMERIGLIATRICE ANGOLARE

Traduzione delle istruzioni d'uso originali

GB MT

ANGLE GRINDER

Translation of the original instructions

PT

REBARBADORA

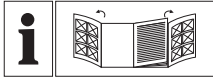
Tradução do manual de instruções original

DE AT CH

WINKELSCHLEIFER

Originalbetriebsanleitung

IAN 273273



IT MT

Prima di leggere aprire le due pagine con le immagini e prendere confidenza con le diverse funzioni dell'apparecchio.

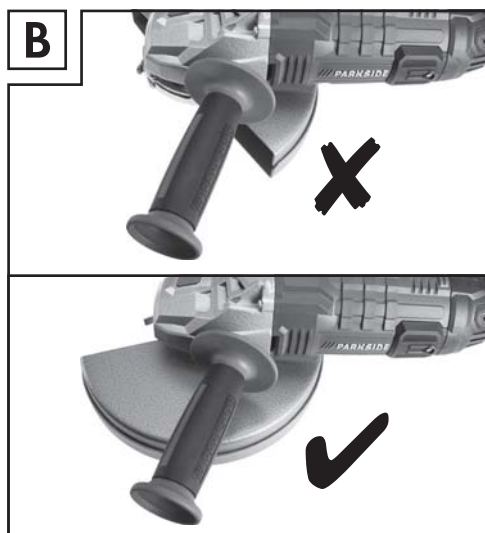
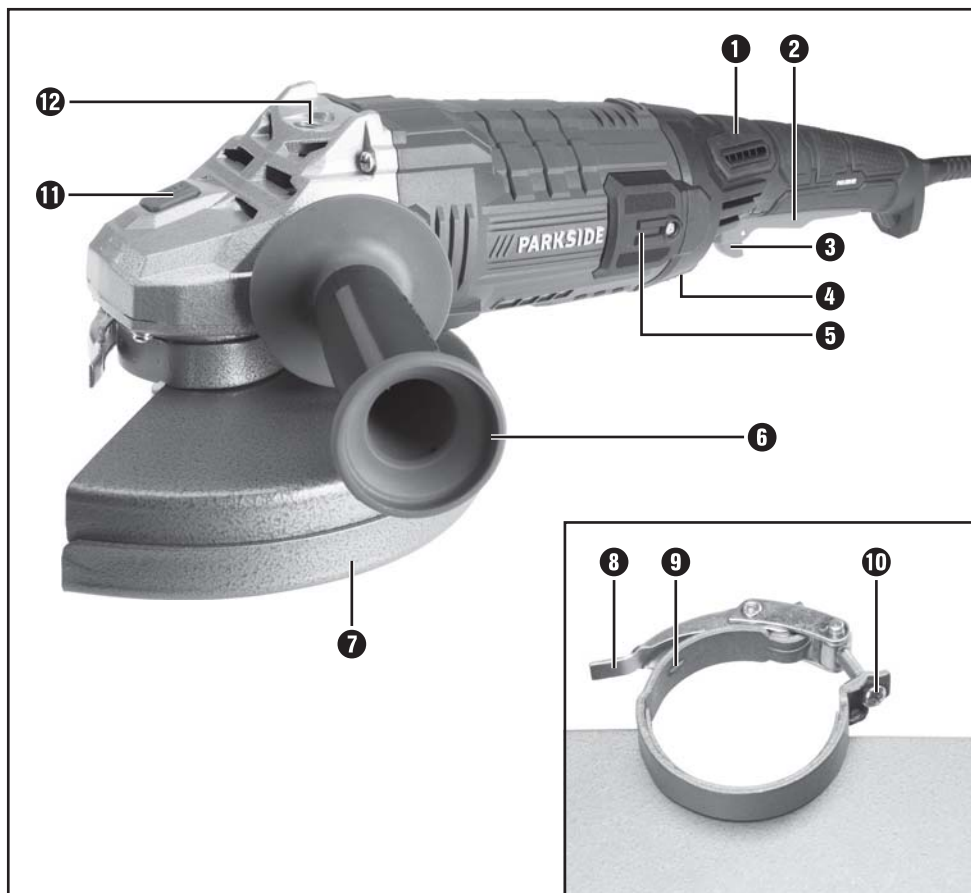
GB MT

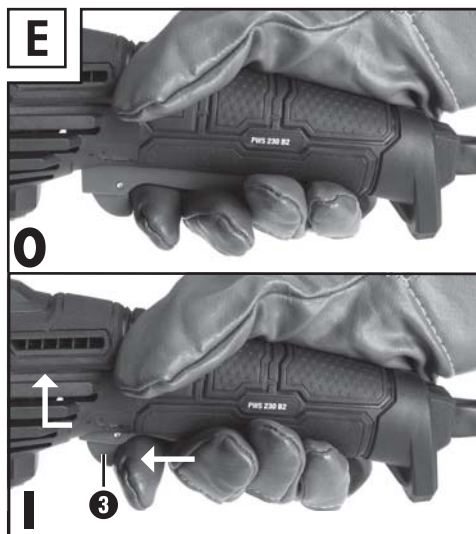
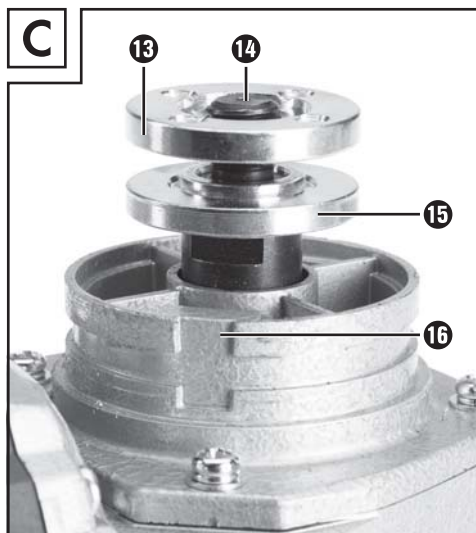
Before reading, unfold both pages containing illustrations and familiarise yourself with all functions of the device.

DE AT CH

Klappen Sie vor dem Lesen die beiden Seiten mit den Abbildungen aus und machen Sie sich anschließend mit allen Funktionen des Gerätes vertraut.

| | | | |
|--------------|---|--------|----|
| IT / MT | Traduzione delle istruzioni d'uso originali | Pagina | 1 |
| PT | Tradução do manual de instruções original | Página | 15 |
| GB / MT | Translation of the original instructions | Page | 29 |
| DE / AT / CH | Originalbetriebsanleitung | Seite | 41 |





Indice

| | |
|--|-----------|
| Introduzione | 2 |
| Usò conforme | 2 |
| Dotazione | 2 |
| Volume della fornitura | 2 |
| Dati tecnici | 2 |
| Indicazioni generali relative alla sicurezza per elettroutensili | 3 |
| 1. Sicurezza sul posto di lavoro | 3 |
| 2. Sicurezza elettrica | 3 |
| 3. Sicurezza delle persone | 4 |
| 4. Uso e trattamento dell'elettroutensile | 4 |
| 5. Assistenza | 4 |
| Indicazioni relative alla sicurezza per tutte le applicazioni | 5 |
| Contraccolpo e rispettive indicazioni relative alla sicurezza | 6 |
| Particolari indicazioni relative alla sicurezza operazioni di levigatura e di troncatura | 7 |
| Altre indicazioni relative alla sicurezza per lavori di troncatura | 7 |
| Accessori consentiti | 8 |
| Conservazione e movimentazione degli utensili consigliati | 8 |
| Istruzioni operative | 9 |
| Funzionamento | 10 |
| Montare la calotta di protezione con chiusura rapida | 10 |
| Montare l'impugnatura supplementare | 11 |
| Montaggio / sostituzione della mola da taglio / da sgrosso | 11 |
| Accensione e spegnimento | 11 |
| Rotazione dell'impugnatura dell'apparecchio | 12 |
| Manutenzione e pulizia | 12 |
| Smaltimento | 12 |
| Garanzia | 12 |
| Importatore | 13 |
| Traduzione della dichiarazione di conformità originale | 13 |

LEVIGATRICE ANGOLARE PWS 230 B2

Introduzione



Ci congratuliamo per l'acquisto del vostro nuovo apparecchio. È stato scelto un prodotto di alta qualità. Il manuale di istruzioni è parte integrante del presente prodotto. Esso contiene importanti indicazioni per la sicurezza, l'uso e lo smaltimento. Prima di utilizzare il prodotto, familiarizzare con tutte le indicazioni relative ai comandi e alla sicurezza. Utilizzare il prodotto solo come descritto e per i campi d'impiego indicati. In caso di cessione del prodotto a terze persone, consegnare anche tutta la relativa documentazione.

Uso conforme

L'apparecchio è idoneo per troncare e sgrassare materiali metallici senza usare acqua. Qualunque altro impiego e qualunque modifica dell'apparecchio è da considerarsi non conforme alla destinazione e comporta il rischio di infortuni. Non si assumono responsabilità per i danni derivanti da uso non conforme. L'apparecchio non è destinato all'uso commerciale.

Dotazione

- 1 Impugnatura dell'apparecchio (girevole)
- 2 Interruttore ON/OFF
- 3 Blocco di accensione
- 4 Tasto di sblocco
- 5 Copertura spazzole di carbone
- 6 Impugnatura supplementare
- 7 Cappa di protezione
- 8 Leva di serraggio
- 9 Naso di codifica
- 10 Vite di regolazione
- 11 Tasto di blocco mandrino
- 12 Filettatura (3 x) per l'impugnatura supplementare
- 13 Dado tenditore (vedi Fig. C)
- 14 Mandrino portamola (vedi Fig. C)
- 15 Flangia portamola (vedi Fig. C)
- 16 Scanalatura di codifica (vedi Fig. C)
- 17 Chiave a due fori

Volume della fornitura

- 1 levigatrice angolare PWS 230 B2
- 1 impugnatura supplementare
- 1 calotta di protezione
- 1 chiave a due fori
- 1 manuale di istruzioni

Dati tecnici

Tensione nominale: 230 - 240 V ~ 50 Hz
(corrente alternata)

Assorbimento nominale: 2000 W

Numero di giri di misurazione: 6500 min⁻¹

Dimensioni della mola abrasiva: Ø 230 mm

Grandezza della filettatura: M14

Classe di protezione: II/□

Informazioni sul rumore e sulle vibrazioni:

Valore di misurazione dei rumori determinato secondo EN 60745. Valori tipici del livello di rumore dell'elettrotensile classificato A:

Valore di emissione acustica:

Livello di pressione sonora: $L_{PA} = 91,4$ dB (A)

Fattore di convergenza: $K = 3$ dB (A)

Livello di potenza sonora: $L_{WA} = 102,4$ dB (A)

Fattore di convergenza: $K = 3$ dB (A)



Indossare paraorecchi!

Valore complessivo delle vibrazioni:

Levigatura delle superfici: $a_{h,AG} = 7,4$ m/s²

Fattore di convergenza: $K = 1,5$ m/s²

⚠ AVVERTENZA!

- ▶ Il livello di vibrazioni indicato nelle presenti istruzioni è stato misurato secondo un procedimento di misurazione conforme alla norma EN 60745 e può essere usato per un confronto tra vari apparecchi. Il coefficiente di emissione delle vibrazioni può anche essere usato per una stima introduttiva dell'esposizione. Il livello di vibrazioni cambia in base all'uso dell'elettro-utensile e in alcuni casi può essere superiore al valore indicato nelle presenti istruzioni. La sollecitazione da vibrazioni potrebbe risultare sottostimata se l'elettro-utensile viene utilizzato regolarmente in tal modo.

AVVERTENZA

- ▶ Cercare di ridurre il più possibile la sollecitazione da vibrazioni. Provvedimenti adeguati per la riduzione della sollecitazione da vibrazioni sono l'uso di guanti nell'utilizzo dell'elettro-utensile e la limitazione della durata d'impiego. Occorre tenere in considerazione tutte le componenti del ciclo di esercizio (per esempio i tempi nei quali l'elettro-utensile è spento e i tempi in cui è acceso ma funziona senza subire carichi).



Indicazioni generali relative alla sicurezza per elettro-utensili

⚠ AVVERTENZA!

- ▶ Leggere tutte le indicazioni relative alla sicurezza e le istruzioni. L'errata applicazione delle indicazioni di sicurezza può causare scosse elettriche, incendi e/o gravi lesioni.

Conservare le indicazioni relative alla sicurezza e le istruzioni per il futuro.

Il termine "elettro-utensile" utilizzato nelle indicazioni relative alla sicurezza si riferisce a elettro-utensili collegabili alla rete elettrica (con cavo di rete) e a elettro-utensili a batteria (senza cavo di rete).

1. Sicurezza sul posto di lavoro

- a) **Mantenere l'area di lavoro pulita e ben illuminata.** Il disordine e la scarsa illuminazione dell'area di lavoro potrebbero dare luogo a infortuni.
- b) **Non lavorare con elettro-utensili in ambienti a rischio di esplosione, in cui siano presenti liquidi, gas o polveri infiammabili.** Gli elettro-utensili generano scintille che possono incendiare la polvere o i vapori.
- c) **Tenere lontani i bambini e altre persone durante l'uso dell'elettro-utensile.** In caso di distrazione, si potrebbe perdere il controllo dell'apparecchio.

2. Sicurezza elettrica

- a) **La spina dell'elettro-utensile deve essere idonea all'inserimento nella presa. La spina non deve essere assolutamente modificata. Non utilizzare connettori adattatori con elettro-utensili collegati a terra.** Le spine non modificate e le prese idonee riducono il rischio di scosse elettriche.
- b) **Evitare il contatto corporeo con superfici collegate a terra, come tubi, termosifoni, stufe e frigoriferi.** Quando il corpo è a diretto contatto con la terra sussiste un maggiore pericolo di scosse elettriche.
- c) **Tenere gli elettro-utensili lontano dalla pioggia o dall'umidità.** La penetrazione di acqua in un apparecchio elettrico aumenta il rischio di scosse elettriche.
- d) **Non utilizzare il cavo elettrico per scopi non conformi, come ad es. per trasportare l'elettro-utensile, per appenderlo o per scollegare la spina dalla presa. Tenere il cavo lontano dal calore, dall'olio, da angoli acuminati o da parti dell'apparecchio in movimento.** Cavi danneggiati o ingarbugliati aumentano il rischio di scosse elettriche.
- e) **Se si lavora all'aperto con un elettro-utensile, utilizzare solo una prolunga adatta anche per uso esterno.** L'utilizzo di una prolunga idonea all'uso esterno riduce il rischio di scosse elettriche.
- f) **Se è inevitabile l'uso dell'elettro-utensile in un ambiente umido, utilizzare un circuito di sicurezza per correnti di guasto.**

L'uso di un circuito di sicurezza per correnti di guasto evita il rischio di scosse elettriche.

3. Sicurezza delle persone

- a) Prestare sempre attenzione controllando le operazioni in corso e procedere con cura quando si lavora con un elettroutensile. Non utilizzare l'elettroutensile se non si è concentrati o riposati a sufficienza, o se si è sotto l'influsso di droghe, alcol o farmaci. Un solo momento di disattenzione nell'uso dell'elettroutensile può dare luogo a gravi lesioni.
- b) Indossare dispositivi di protezione individuale e sempre occhiali di protezione. L'uso di un dispositivo di protezione individuale come mascherina antipolvere, scarpe antiscivolo, casco protettivo o paraorecchi, a seconda dell'uso e dell'impiego dell'elettroutensile, riduce il rischio di lesioni.
- c) Evitare l'accensione involontaria. Accertarsi che l'elettroutensile sia spento prima di collegarlo all'alimentazione e/o alla batteria, sollevarlo o movimentarlo. Se si tiene il dito sull'interruttore mentre si sposta l'elettroutensile o si collega l'apparecchio alla rete elettrica con l'interruttore su ON, si possono verificare infortuni.
- d) Rimuovere gli utensili di regolazione o le chiavi per dadi prima di accendere l'elettroutensile. Un utensile o una chiave lasciati in una parte rotante dell'apparecchio possono provocare lesioni.
- e) Evitare posture innaturali. Provvedere a una posizione sicura e mantenere sempre l'equilibrio. In tal modo si può controllare meglio l'elettroutensile, soprattutto in situazioni impreviste.
- f) Indossare un abbigliamento idoneo. Non indossare abiti ampi o gioielli. Tenere lontani i capelli, gli abiti e i guanti dalle parti in movimento. Gli abiti ampi e pendenti, i gioielli o i capelli lunghi possono impigliarsi nelle parti mobili.
- g) Se è possibile montare aspiratori per polvere e trucioli, accertarsi che siano collegati e vengano utilizzati correttamente. L'uso di un aspiratore per polvere può ridurre i pericoli associati alla polvere.

4. Uso e trattamento dell'elettroutensile

- a) Non sovraccaricare l'apparecchio. Utilizzare l'elettroutensile idoneo al proprio lavoro. Con l'elettroutensile adatto si lavora meglio e con maggiore sicurezza nell'intervallo di potenza indicato.
- b) Non utilizzare elettroutensili con interruttore difettoso. Un elettroutensile che non si riesce più a spegnere o ad accendere è pericoloso e deve essere riparato.
- c) Staccare la spina dalla presa di corrente e/o rimuovere la batteria prima di eseguire impostazioni dell'apparecchio, sostituire gli accessori o riporre l'apparecchio. Questa misura precauzionale impedisce l'avvio involontario dell'elettroutensile.
- d) Conservare gli elettroutensili non utilizzati fuori della portata dei bambini. Non consentire l'uso dell'apparecchio a persone inesperte o che non hanno letto le presenti istruzioni. Gli elettroutensili sono pericolosi se utilizzati da persone inesperte.
- e) Trattare gli elettroutensili con cura. Controllare che le parti mobili dell'apparecchio funzionino perfettamente e non si inceppino e che non vi siano elementi rotti o danneggiati al punto da compromettere la funzione dell'elettroutensile. Fare riparare le parti danneggiate prima di utilizzare l'apparecchio. Molti infortuni derivano da una cattiva manutenzione degli elettroutensili.
- f) Mantenere gli utensili di taglio ben affilati e puliti. Gli utensili da taglio trattati con cura e con angoli di taglio affilati si inceppano meno spesso e sono più facili da controllare.
- g) Utilizzare elettroutensili, accessori, utensili, ecc. conformi a queste istruzioni. Tenere conto delle condizioni di lavoro e dell'attività da eseguire. L'uso di elettroutensili per applicazioni diverse da quelle previste può dare luogo a situazioni di pericolo.

5. Assistenza

- a) Fare riparare l'elettroutensile solo da personale qualificato specializzato e solo con ricambi originali. In tal modo si garantisce la sicurezza dell'elettroutensile.

- b) Fare eseguire la sostituzione della spina o del cavo sempre dal produttore dell'elettrotensile o dal relativo centro di assistenza. In tal modo si garantisce la sicurezza dell'elettrotensile.

Indicazioni relative alla sicurezza per tutte le applicazioni

Indicazioni relative alla sicurezza riguardanti operazioni sia di levigatura sia di troncatura:

- a) Questo elettrotensile è previsto per venire utilizzato come levigatrice e troncatrice. Attenersi a tutte le indicazioni relative alla sicurezza, istruzioni, rappresentazioni e dati che si ricevono con l'apparecchio. In caso di mancata osservanza delle seguenti istruzioni vi è il pericolo di provocare una scossa elettrica, di sviluppare incendi e/o di provocare seri incidenti.
- b) Questo elettrotensile non è adatto per levigatura con carta vetrata, lavori con spazzole metalliche o lucidatura. Utilizzi per i quali l'elettrotensile non è previsto potrebbero causare pericoli e lesioni.
- c) **Non utilizzare accessori che la casa costruttrice non abbia esplicitamente previsto e raccomandato per questo elettrotensile.** Il semplice fatto che un accessorio possa essere fissato al vostro elettrotensile non è una garanzia di un impiego sicuro.
- d) Il numero di giri ammesso dell'utensile impiegato deve essere almeno tanto alto quanto il numero massimo di giri riportato sull'elettrotensile. Un accessorio che gira più rapidamente di quanto consentito, potrebbe rompersi e i vari pezzi potrebbero venire scaraventati nell'ambiente circostante.
- e) Il diametro esterno e lo spessore dell'utensile montato devono corrispondere alle dimensioni dell'elettrotensile in dotazione. In caso di utilizzo di utensili di dimensioni sbagliate, non sarà possibile schermanli oppure controllarli a sufficienza.
- f) Utensili con inserto filettato devono starci precisamente nella filettatura del mandrino portamola. Nel caso di utensili che vengono montati tramite flangia, il diametro del foro dell'utensile deve essere adatto al diametro di accoglimento della flangia.

Utensili che non si adattano perfettamente al mandrino portamola dell'elettrotensile, non ruotano in modo uniforme, vibrano molto forte e potrebbero provocare la perdita del controllo.

- g) Non utilizzare mai utensili danneggiati. Prima di ogni utilizzo controllare gli utensili ed accertarsi che sulle molle abrasive non vi siano scheggiature o crepature, che il platorello non sia soggetto ad incrinature, crepature o forte usura e che le spazzole metalliche non abbiano fili metallici allentati oppure rotti. Se l'elettrotensile oppure l'utensile impiegato dovesse sfuggire dalla mano e cadere, accertarsi che questo non abbia subito nessun danno oppure utilizzare un utensile intatto. Una volta controllato e montato l'utensile, far funzionare l'elettrotensile per la durata di un minuto con il numero massimo di giri avendo cura di tenersi lontani e di impedire anche ad altre persone presenti di avvicinarsi all'accessorio in rotazione. Nella maggior parte dei casi gli utensili danneggiati si rompono nel corso di questo periodo di prova.
- h) Indossare dispositivi di protezione individuale. A seconda dell'applicazione in corso utilizzare una visiera completa, maschera di protezione per gli occhi oppure occhiali di protezione. Per quanto adeguato, indossare maschera antipolvere, paraorecchie, guanti protettivi oppure un grembiule speciale in grado di proteggere da piccole particelle di levigatura o di materiale. Gli occhi devono essere protetti da corpi estranei che vengono scaraventati in aria nel corso delle diverse applicazioni. La maschera antipolvere e la maschera respiratoria devono essere in grado di filtrare la polvere provocata durante l'applicazione. Se ci si espone per lungo tempo a un rumore troppo forte, vi è il pericolo di perdere l'udito.
- i) **Avere cura di evitare che altre persone possano avvicinarsi alla zona in cui si sta lavorando.** Ogni persona che entra nella zona di operazione deve indossare i dispositivi di protezione individuale. Frammenti del pezzo da lavorare oppure utensili rotti possono volare via oppure provocare incidenti anche al di fuori della zona diretta di lavoro.

- j) **Tenere l'elettrotensile esclusivamente per le superfici isolate dell'impugnatura qualora venissero effettuati lavori durante i quali l'utensile potrebbe venire a contatto con cavi elettrici nascosti oppure con il proprio cavo di rete.** Il contatto con una linea che conduce tensione potrebbe mettere sotto tensione anche le parti dell'apparecchio di metallo e provocare così una scossa elettrica.
- k) **Tenere lontano il cavo di rete dagli utensili rotanti.** Se si perde il controllo sull'apparecchio, vi è il pericolo di troncane o di colpire il cavo di collegamento elettrico e la propria mano o il proprio braccio potrebbe arrivare a toccare l'utensile in rotazione.
- l) **Non poggiare mai l'elettrotensile prima che l'utensile impiegato non si sia fermato completamente.** L'utensile in rotazione può entrare in contatto con la superficie di appoggio facendo perdere il controllo sull'elettrotensile.
- m) **Non trasportare mai l'elettrotensile quando è ancora in funzione.** Attraverso un contatto casuale l'utensile in rotazione potrebbe fare presa sugli indumenti e arrivare a ferire seriamente il corpo dell'operatore.
- n) **Pulire regolarmente le feritoie di ventilazione dell'elettrotensile in dotazione.** Il ventilatore del motore attira polvere nel carter e un forte accumulo di polvere di metallo potrebbe provocare pericoli di natura elettrica.
- o) **Non utilizzare mai l'elettrotensile nelle vicinanze di materiali infiammabili.** Le scintille potrebbero incendiare questi materiali.
- p) **Non utilizzare mai utensili che richiedono refrigeranti liquidi.** L'utilizzo di acqua o di altri liquidi refrigeranti potrebbe provocare una scossa di corrente elettrica.

Contraccolpo e rispettive indicazioni relative alla sicurezza

Un contraccolpo è l'improvvisa reazione in seguito ad agganciamento oppure blocco dell'utensile rotante come può essere una mola abrasiva, plato-rello, spazzola metallica ecc. Se l'utensile rotante si incastra o blocca, esso si ferma improvvisamente. In questo caso si genera un rimbalzo dell'elettrotensile nella direzione opposta a quella della rotazione dell'utensile nel punto di blocco.

Se ad es. una mola abrasiva resta agganciata o bloccata nel pezzo da lavorare, il bordo della mola abrasiva che si abbassa nel pezzo da lavorare potrebbe rimanere impigliato provocando in questo modo una rottura oppure un contraccolpo della mola abrasiva. La mola abrasiva si avvicina o si allontana dall'operatore a seconda della direzione di rotazione che ha nel momento in cui si blocca. In tali situazioni è anche possibile che le mole abrasive si rompano.

Un contraccolpo è la conseguenza di un uso improprio o erroneo dell'elettrotensile. Lo si può evitare adottando idonee misure preventive, come descritto di seguito:

- a) **Tenere ben fermo l'elettrotensile e portare il corpo e le braccia in una posizione in cui si possono assorbire le forze del contraccolpo.** Se disponibile, utilizzare sempre l'impugnatura supplementare in modo da poter avere sempre il maggior controllo possibile su forze di contraccolpo oppure momenti di reazione che scaturiscono durante la fase in cui la macchina raggiunge il regime di pieno carico. Adottando appropriate misure di precauzione l'operatore può essere in grado di tenere sotto controllo le forze di contraccolpo e quelle di reazione.
- b) **Non avvicinare mai la propria mano alla zona degli utensili in rotazione.** Nel corso dell'azione di contraccolpo l'utensile potrebbe passare sulla mano.
- c) **Evitare di avvicinarsi con il proprio corpo alla zona in cui l'elettrotensile viene mosso in caso di un contraccolpo.** Un contraccolpo provoca uno spostamento improvviso dell'elettrotensile nella direzione opposta a quella della rotazione della mola abrasiva al punto di blocco.
- d) **Operare con particolare attenzione in prossimità di spigoli, spigoli taglienti, ecc.** Impedire che gli utensili possano rimbalzare dal pezzo da lavorare oppure possano rimanervi bloccati. L'utensile in rotazione ha la tendenza a rimanere bloccato in angoli, spigoli taglienti oppure in caso di rimbalzo. Ciò provoca una perdita del controllo oppure un contraccolpo.
- e) **Non utilizzare seghe a catena e neppure lame dentellate.** Questo tipo di accessori provoca spesso un contraccolpo oppure la perdita del controllo sull'elettrotensile.

Particolari indicazioni relative alla sicurezza operazioni di levigatura e di troncatura

- a) Utilizzare esclusivamente corpi abrasivi che siano esplicitamente ammessi per l'elettrotensile in dotazione e sempre in combinazione con la calotta di protezione prevista per ogni corpo abrasivo. Corpi abrasivi che non sono previsti per l'elettrotensile non possono venire sufficientemente schermati e sono insicuri.
- b) Mole abrasive piegate a gomito devono essere montate in modo tale che la loro superficie di molatura non spunti dal piano del bordo della cappa di protezione. Una mola abrasiva montata in modo scorretto e che spunta dal piano del bordo della cappa di protezione, non può essere schermata a sufficienza.
- c) La cappa di protezione deve venire applicata in modo sicuro all'elettrotensile e regolata in modo tale da poter garantire il massimo possibile di sicurezza, questo significa che la parte del corpo abrasivo rivolta verso l'operatore deve essere il più ridotta possibile. La calotta di protezione protegge l'operatore da frammenti e da contatto accidentale con il corpo abrasivo.
- d) Corpi abrasivi possono essere utilizzati esclusivamente per le applicazioni consigliate. Ad esempio: non eseguire mai lavori di levigatura con la superficie laterale di una mola da taglio. Mole da taglio sono previste per l'asportazione di materiale con il bordo della mola. Esercitando dei carichi laterali su questi corpi abrasivi, vi è il pericolo di romperli.
- e) Utilizzare sempre flange di serraggio che siano in perfetto stato e della corretta dimensione e forma per la mola abrasiva selezionata. Flange adatte hanno una funzione di corretto supporto della mola abrasiva riducendo il più possibile il pericolo di una rottura della mola abrasiva. È possibile che vi sia una differenza tra flange per mole abrasive da taglio e flange per mole abrasive di altro tipo.
- f) Non utilizzare mai mole abrasive usurate previste per elettrotensili più grandi. Mole abrasive previste per elettrotensili più grandi non sono concepite per le maggiori velocità di elettrotensili più piccoli e possono romperci.

Altre indicazioni relative alla sicurezza per lavori di troncatura

- a) Evitare di far bloccare la mola abrasiva da taglio oppure di esercitare una pressione troppo alta. Non eseguire tagli eccessivamente profondi. Sottoponendo la mola da taglio a carico eccessivo, se ne aumenta la sollecitazione e la si rende maggiormente soggetta ad angolature improprie o a blocchi venendo così a creare il pericolo di contraccolpo oppure di rottura del corpo abrasivo.
- b) Evitare di avvicinarsi alla zona anteriore o posteriore alla mola da taglio in rotazione. Quando l'operatore manovra la mola da taglio nel pezzo da lavorare in direzione opposta a quella della propria persona, può capitare che in caso di un contraccolpo la mola in rotazione faccia rimbalzare con violenza l'elettrotensile verso l'operatore.
- c) Se la mola da taglio si blocca oppure se si interrompe il lavoro, spegnere l'apparecchio e aspettare che la mola si fermi completamente. Non tentare mai di estrarre la mola da taglio in funzione perché si potrebbe provocare un contraccolpo. Cercare ed eliminare la causa del blocco.
- d) Mai rimettere l'elettrotensile in funzione fin tanto che esso si trova ancora nel pezzo da lavorare. Prima di continuare ad eseguire il taglio procedendo con la dovuta attenzione, attendere che la mola da taglio abbia raggiunto la massima velocità. In caso contrario è possibile che la mola resti agganciata, salti via dal pezzo da lavorare oppure provochi un contraccolpo.
- e) Sostenere i pannelli o pezzi da lavorare di grosse dimensioni per evitare il rischio di un contraccolpo a causa di una mola da taglio incastrata. I pezzi da lavorare di grosse dimensioni potrebbero deformarsi a causa del peso intrinseco. Il pezzo da lavorare deve venire sostenuto da entrambi i lati della mola, sia nelle vicinanze della mola da taglio sia sui bordi.
- f) Prestare la massima cautela in caso di "tagli a immersione da eseguire in pareti già esistenti oppure in altre parti non visibili. La mola da taglio che inizia il taglio sul materiale potrebbe provocare un contraccolpo se dovesse arrivare a troncature condutture del gas o dell'acqua, linee elettriche oppure oggetti di altro tipo.

Accessori consentiti

| | Diametro massimo Ø (mm) | Spessore massimo (mm) | Grandezza della filettatura (mm) | Numero di giri (min ⁻¹) | Numero di giri (m/s) | Utensile | Cappa di protezione |
|-----------------|-------------------------|-----------------------|----------------------------------|-------------------------------------|----------------------|-------------------|---------------------|
| Mola da taglio | 230 | 3 | M14 | 6500 | 80 | Chiave a due fori | Sì |
| Mola da sgrosso | 230 | 6 | M14 | 6500 | 80 | Chiave a due fori | Sì |

Conservazione e movimentazione degli utensili consigliati

- Movimentare e trasportare con attenzione gli utensili abrasivi.
- Gli utensili abrasivi vanno stoccati in modo che non siano esposti a danni meccanici o influssi ambientali (ad es. umidità).

Istruzioni operative

AVVERTENZA

- I corpi abrasivi possono venire utilizzati esclusivamente per le applicazioni consigliate. Altrimenti potrebbero rompersi, danneggiarsi e causare lesioni.

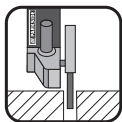
Lavori di grossatura:



Non utilizzare mai mole abrasive da taglio per lavori di sgrossatura!

- Muovere avanti e indietro la levigatrice angolare applicando una pressione moderata sul pezzo da lavorare.
- In caso di materiale morbido condurre la mola da sgrosso con un angolo piatto sopra il pezzo da lavorare, in caso di materiale duro con un angolo un po' più ripido.

Lavori di troncatura:



Non utilizzare mai mole da sgrosso per lavori di troncatura!

- Utilizzare solo mole da taglio o sgrosso rinforzate con fibra e omologate, che sono idonee per una velocità perimetrale non inferiore a 80 m / s.

⚠ ATTENZIONE!

L'utensile abrasivo continua a girare dopo lo spegnimento. Non frenarlo con una contropressione laterale.

- Fissare il pezzo da lavorare. Utilizzare dispositivi di serraggio/ morsetti a vite, per fissare il pezzo da lavorare. In tal modo esso avrà maggiore stabilità rispetto al fissaggio ottenuto con le mani.
- Prima di riporre l'apparecchio, spegnerlo sempre e aspettare che si fermi completamente.

- In caso di arresto di corrente o se la spina viene rimossa, sbloccare subito l'interruttore ON/OFF. Portarlo nella posizione OFF. Questo impedisce una riaccensione incontrollata.
- Utilizzare l'apparecchio solo per il taglio a secco o la levigatura a secco.
- L'impugnatura supplementare ⑥ deve essere montata con l'apparecchio durante tutti i lavori.
- Non lavorare materiali contenenti amianto. L'amianto è considerato cancerogeno.



Suggerimento! Questo è il comportamento corretto:

⚠ PERICOLO! CONDURRE L'APPARECCHIO SEMPRE IN SENSO CONTRARIO ATTRAVERSO IL PEZZO DA LAVORARE.

- In caso di direzione opposta, sussiste il pericolo di un contraccolpo. L'apparecchio può venire spinto fuori dal taglio.
- Portare l'apparecchio contro il pezzo da lavorare sempre solo quando è acceso. Sollevare l'apparecchio dopo la lavorazione del pezzo e spegnerlo solo in seguito.
- Durante la lavorazione, afferrare sempre l'apparecchio saldamente con entrambe le mani. Provvedere a un posizionamento stabile.
- Per un miglior effetto di levigatura, muovere uniformemente l'apparecchio con un angolo compreso tra 15° e 30° (tra la mola abrasiva e il pezzo da lavorare) sul pezzo.

- Nelle lavorazioni di superfici inclinate l'apparecchio non deve venire premuto con forza elevata sul pezzo da lavorare. Se il numero di giri scende notevolmente, per consentire una lavorazione sicura ed efficace ridurre la forza premente. Se l'apparecchio dovesse bloccarsi improvvisamente o frenarsi completamente, disattivare immediatamente la corrente.
- Lavori di troncatura: lavorare con un avanzamento moderato e non ribaltare la mola da taglio.
- Le mole da taglio e sgrosso diventano molto calde durante la lavorazione: lasciarle raffreddare completamente prima di toccarle.
- Non utilizzare mai l'apparecchio per scopi diversi dalla sua destinazione d'uso.
- Assicurarsi sempre che l'apparecchio sia spento prima di staccare la spina dalla presa.
- In caso di pericolo staccare immediatamente la spina dalla presa di corrente. Collocare l'apparecchio e la presa di corrente in posizione facilmente accessibile e raggiungibile senza problemi in caso di emergenza.
- Durante le pause di lavoro, prima di tutti i lavori all'apparecchio e in caso di non utilizzo, staccare sempre la spina dalla presa. L'apparecchio dev'essere sempre pulito, asciutto e privo di olio o grassi lubrificanti.
- Prestare sempre la massima attenzione! Riflettere sempre su ciò che si sta facendo e agire in modo razionale. Non utilizzare mai l'apparecchio senza la massima concentrazione o in caso di malessere fisico.



Indossare occhiali di protezione!



Indossare la mascherina antipolvere!

Funzionamento

Montare la calotta di protezione con chiusura rapida

AVVISO! PERICOLO DI LESIONI

- ▶ Prima di eseguire qualsiasi tipo di lavoro, staccare sempre la spina dalla presa.

PERICOLO DI LESIONI!

- ▶ Utilizzare la levigatrice angolare sempre con la calotta di protezione **7**. La calotta di protezione deve venire applicata in modo sicuro sulla levigatrice angolare. Impostarla in modo da ottenere la massima sicurezza, ovvero la parte più piccola possibile del corpo abrasivo risulta aperta verso l'operatore. La calotta di protezione **7** protegge l'operatore da frammenti e da contatto accidentale con il corpo abrasivo.

PERICOLO DI LESIONI!

- ▶ Badare che la calotta di protezione **7** venga montata almeno nella stessa angolazione dell'impugnatura supplementare **6** (vedi Fig. B). Altrimenti ci si potrebbe ferire con la mola da sgrosso o da taglio.

- ◆ Aprire la leva di serraggio **8**.
- ◆ Inserire la calotta di protezione **7** con il naso di codifica **9** nella scanalatura di codifica **16**.
- ◆ Ruotare la calotta di protezione **7** nella posizione necessaria (posizione di lavoro). Il lato chiuso della calotta di protezione **7** deve essere sempre rivolto verso l'operatore.
- ◆ Chiudere la leva di serraggio **8** per bloccare la calotta di protezione **7**. Se necessario, si può modificare la forza di serraggio delle chiusure allentando o stringendo la vite di regolazione **10**. Provvedere affinché la calotta di protezione **7** sia ben fissa sul collare del mandrino.

Montare l'impugnatura supplementare

⚠ ATTENZIONE!

- ▶ Per motivi di sicurezza, questo apparecchio può venire usato solo con l'impugnatura supplementare **6**. Altrimenti si potrebbero riportare lesioni. L'impugnatura supplementare **6** a seconda della modalità di lavoro può venire avvitata a sinistra, a destra o sopra la testa dell'apparecchio.

Montaggio / sostituzione della mola da taglio / da grosso



Durante la sostituzione delle mole da taglio/sgrosso indossare sempre guanti protettivi. Le mole da grosso e da taglio diventano molto calde durante il lavoro. Non toccarle prima che si siano raffreddate.

Tenere conto delle dimensioni delle mole da grosso e da taglio. La flangia portamola deve infilarsi nel foro senza che vi sia del gioco. Non utilizzare riduttori o adattatori.

- Controllare la mola da grosso o da taglio. Non deve essere né danneggiata né umida e non deve presentare crepe. Altrimenti durante l'uso potrebbe rompersi e causare lesioni.

AVVERTENZA

- ▶ Utilizzare assolutamente mole prive di imbrattature.
- Utilizzare solo utensili abrasivi il cui numero di giri consentito è almeno uguale al numero di giri al minimo dell'apparecchio.
- PERICOLO DI LESIONI! Azionare il tasto di blocco mandrino **11** solo con il mandrino portamola **14** fermo.
- ◆ Premere il tasto di blocco mandrino **11** per bloccare il meccanismo.
- ◆ Allentare il dado di serraggio **13** con l'ausilio della chiave a due fori **17** (vedere Fig. D).
- ◆ Disporre la mola da taglio o grosso con il lato scritto verso l'apparecchio sulla flangia portamola **15**.

- ◆ Disporre poi di nuovo il dado di serraggio **13** con il lato sollevato verso l'alto sul mandrino portamola **14**.
- ◆ Premere il tasto di blocco mandrino **11** per bloccare il meccanismo.
- ◆ Stringere nuovamente il dado di serraggio **13** con la chiave a due fori **17**.

AVVERTENZA

- ▶ Se la mola dopo la sostituzione gira in modo insolito oppure oscilla, deve venire immediatamente sostituita.
- ◆ Per sicurezza, dopo un cambio di mola lasciare andare l'apparecchio per 60 secondi alla massima velocità. Prestare attenzione a rumori insoliti e allo sviluppo di scintille.
- ◆ Verificare che tutte le parti di fissaggio siano applicate correttamente.
- ◆ Assicurarsi che la freccia della direzione di rotazione (se presente) sulle mole da taglio o grosso (anche mole di diamante) e la direzione di rotazione dell'apparecchio (freccia della direzione di rotazione sulla testa dell'apparecchio) coincidano.

Accensione e spegnimento

Verificare l'utensile inserito prima dell'uso. Deve essere montato correttamente, non deve essere danneggiato né umido, né presentare cricche e deve ruotare liberamente. Eseguire un ciclo di prova di 60 secondi. Non utilizzare utensili non rotondi o vibranti. Prestare attenzione a rumori insoliti e allo sviluppo di scintille. Verificare poi che tutte le parti di fissaggio siano applicate correttamente.

AVVERTENZA

- ▶ Accendere la levigatrice angolare sempre prima che venga a contatto con il materiale e portare l'apparecchio sul pezzo da lavorare solo dopo l'accensione.

Accensione:

- ◆ Azionare il blocco di accensione **3** (vedi Fig. E).
- ◆ Dopo di ciò premere l'interruttore ON/OFF **2**.

Spegnimento:

- ◆ Rilasciare l'interruttore ON/OFF ②.

Rotazione dell'impugnatura dell'apparecchio

- L'impugnatura dell'apparecchio ① può essere ruotata di 90° verso destra o verso sinistra (vedi Fig. A).
- In tal modo l'interruttore ON/OFF ② può essere portato in una posizione più favorevole a seconda delle condizioni di lavoro.
- ◆ Premere il tasto di sbloccaggio ④ e ruotare l'impugnatura dell'apparecchio ① verso destra o verso sinistra.
- ◆ Far innestare l'impugnatura dell'apparecchio ① in posizione.

Manutenzione e pulizia



ATTENZIONE! PERICOLO DI LESIONI!
Prima di qualsiasi lavoro sull'apparecchio, spegnere l'apparecchio e staccare la spina.

- Non utilizzare oggetti acuminati per la pulizia dell'apparecchio. Impedire la penetrazione di liquidi all'interno dell'apparecchio. In caso contrario l'apparecchio può danneggiarsi irrimediabilmente.
- Fare eseguire la sostituzione delle spazzole di carbone esclusivamente dal punto di assistenza o da un'officina autorizzata. L'apparecchio non necessita altrimenti di manutenzione.
- Pulire regolarmente l'apparecchio, preferibilmente sempre subito dopo aver terminato il lavoro.
- Pulire l'alloggiamento con un panno asciutto, non utilizzare assolutamente benzina, solventi o detersivi che attaccano la plastica.
- Per la pulizia accurata dell'apparecchio è necessario un aspirapolvere.
- Le aperture di aerazione devono essere sempre libere.
- Eliminare la polvere più attaccata con un pennello.

AVVERTENZA

- I pezzi di ricambio non indicati (come ad es. spazzole di carbone, interruttori) possono essere ordinati tramite la nostra hotline di assistenza.

Smaltimento



L'imballaggio consiste esclusivamente di materiali ecocompatibili, che possono essere smaltiti nei locali contenitori di riciclaggio.



Non smaltire gli elettrodomestici con i rifiuti domestici.

In base alla direttiva europea 2012/19/EU, gli apparecchi elettrici usati devono essere raccolti separatamente e inviati a un centro per il riciclaggio ecologico.

Per lo smaltimento dell'apparecchio usato, informarsi presso l'amministrazione comunale o municipale.

Garanzia

Questo apparecchio ha una garanzia di 3 anni dalla data di acquisto. L'apparecchio è stato prodotto con cura e debitamente collaudato prima della consegna. Conservare lo scontrino come prova di acquisto. Nei casi contemplati dalla garanzia, mettersi in contatto telefonicamente con il centro di assistenza più vicino. Solo in tal modo è possibile garantire una spedizione gratuita della merce.

La garanzia vale solo per difetti del materiale o di fabbricazione, ma non per i danni da trasporto, danni alle parti soggette a usura o alle parti fragili, come per es. interruttori o batterie. Il prodotto è destinato esclusivamente all'uso domestico e non a quello commerciale. La garanzia decade in caso di impiego improprio o manomissione, uso della forza e interventi non eseguiti dalla nostra filiale di assistenza autorizzata. Questa garanzia non costituisce alcun limite ai diritti legali del consumatore. Il periodo di garanzia non viene prolungato da interventi in garanzia. Ciò vale anche per le parti sostituite e riparate. I danni e difetti eventual-

mente presenti già all'atto dell'acquisto devono essere comunicati immediatamente dopo il disimballo, e comunque entro e non oltre due giorni dalla data di acquisto. Le riparazioni eseguite dopo la scadenza del periodo di garanzia sono a pagamento.

Assistenza

IT Assistenza Italia
Tel.: 02 36003201
E-Mail: kompernass@lidl.it
IAN 273273

MT Assistenza Malta
Tel.: 80062230
E-Mail: kompernass@lidl.com.mth
IAN 273273

Raggiungibilità della hotline: dal lunedì al venerdì, dalle 8.00 alle 20.00 (CET)

Importatore

KOMPERNASS HANDELS GMBH
BURGSTRASSE 21
44867 BOCHUM
GERMANY
www.kompernass.com

Traduzione della dichiarazione di conformità originale

La Società KOMPERNASS HANDELS GMBH, responsabile della documentazione: Sig. Semi Uguzlu, BURGSTR. 21, 44867 BOCHUM, DEUTSCHLAND, dichiara con la presente che questo prodotto è conforme alle seguenti norme, ai documenti normativi e alle direttive CE:

Direttiva macchine
(2006/42/EC)

Compatibilità elettromagnetica
(2004/108/EC)

Direttiva RoHS
(2011 / 65 / EU)

Norme armonizzate utilizzate:

EN 60745-1:2009/A11:2010
EN 60745-2-3:2011/A12:2014
EN 55014-1:2006/A2:2011
EN 55014-2:1997/A2:2008
EN 61000-3-2:2014
EN 61000-3-3:2013

Denominazione della macchina:
Levigatrice angolare PWS 230 B2

Anno di produzione: 10-2015

Numero di serie: IAN 273273

Bochum, 21/08/2015



Semi Uguzlu
- Direttore qualità -

Con riserva di modifiche tecniche volte al miglioramento del prodotto.

Índice

| | |
|--|-----------|
| Introdução | 16 |
| Utilização correta | 16 |
| Equipamento | 16 |
| Conteúdo da embalagem | 16 |
| Dados técnicos | 16 |
| Instruções gerais de segurança para ferramentas elétricas | 17 |
| 1. Segurança no local de trabalho | 17 |
| 2. Segurança elétrica | 17 |
| 3. Segurança de pessoas | 18 |
| 4. Utilização e conservação da ferramenta elétrica | 18 |
| 5. Assistência técnica | 19 |
| Indicações de segurança para todas as utilizações | 19 |
| Contragolpe e respetivas instruções de segurança | 20 |
| Instruções de segurança específicas para lixar e cortar | 21 |
| Outras instruções de segurança específicas para cortar | 21 |
| Acessórios autorizados | 22 |
| Armazenamento e manuseamento das ferramentas de aplicação recomendadas | 22 |
| Indicações de trabalho | 23 |
| Operação | 24 |
| Montar a capa de proteção com fecho rápido | 24 |
| Montar o punho adicional | 25 |
| Montar/substituir discos de corte/desbaste | 25 |
| Ligar e desligar | 25 |
| Rodar punho do aparelho | 26 |
| Manutenção e limpeza | 26 |
| Eliminação | 26 |
| Garantia | 26 |
| Assistência Técnica | 27 |
| Importador | 27 |
| Tradução da Declaração de Conformidade original | 27 |

RETIFICADORA ANGULAR PWS 230 B2

Introdução



Parabéns pela compra do seu novo aparelho. Optou por um produto de elevada qualidade. O manual de instruções é parte integrante deste produto. Este contém instruções importantes para a segurança, utilização e eliminação. Antes de utilizar o produto, familiarize-se com todas as instruções de operação e segurança. Utilize o produto apenas como descrito e nas áreas de aplicação indicadas. Ao transferir o produto para terceiros, entregue todos os respetivos documentos.

Utilização correta

O aparelho destina-se a cortar, desbastar materiais metálicos sem a utilização de água. Qualquer outra utilização ou alteração do aparelho é considerada incorreta e acarreta perigo de acidentes graves. Não assumimos qualquer responsabilidade por danos resultantes da utilização incorreta. Este aparelho não foi concebido para a utilização comercial.

Equipamento

- 1 Punho do aparelho (rotativo)
- 2 Interruptor LIGAR/DESLIGAR
- 3 Bloqueio de ativação
- 4 Botão de desbloqueio
- 5 Cobertura das escovas de carvão
- 6 Punho adicional
- 7 Capa de proteção
- 8 Alavanca de fixação
- 9 Patilha de codificação
- 10 Parafuso de ajuste
- 11 Botão de bloqueio do veio
- 12 Rosca (três) para punho adicional
- 13 Porca de aperto (ver fig. C)
- 14 Veio de admissão (ver fig. C)
- 15 Flange de admissão (ver fig. C)
- 16 Ranhura de codificação (ver fig. C)
- 17 Chave de duas bocas

Conteúdo da embalagem

- 1 Retificadora angular PWS 230 B2
- 1 Punho adicional
- 1 Capa de proteção
- 1 Chave de duas bocas
- 1 Manual de instruções

Dados técnicos

| | |
|----------------------|---------------------|
| Tensão nominal: | 230 - 240 V ~ 50 Hz |
| (corrente alternada) | |
| Potência consumida: | 2.000 W |
| Velocidade nominal: | n 6.500 rpm |
| Medida do disco: | 230 mm de diâmetro |
| Medida da rosca: | M14 |
| Classe de proteção: | II/□ |

Informações sobre ruído e vibração:

Valor de medição de ruído determinado em conformidade com a Norma EN 60745. Por norma, o nível sonoro ponderado A da ferramenta elétrica é:

Valor de emissões sonoras:

| | | | |
|-----------------------------|------------|-------|--------|
| Nível de pressão acústica: | $L_{PA} =$ | 91,4 | dB (A) |
| Incerteza: | $K =$ | 3 | dB (A) |
| Nível de potência acústica: | $L_{WA} =$ | 102,4 | dB (A) |
| Incerteza: | $K =$ | 3 | dB (A) |



Usar protetores auriculares!

Valor total de oscilação:

| | | | |
|--------------------|---------------|-----|------------------|
| Lixar superfícies: | $a_{h, AG} =$ | 7,4 | m/s ² |
| Incerteza: | $K =$ | 1,5 | m/s ² |

⚠ AVISO!

- ▶ O nível de vibração indicado nestas instruções foi medido de acordo com um processo de medição normalizado pela norma EN 60745 e pode ser utilizado para a comparação de aparelhos. O valor da emissão de vibração indicado também pode ser utilizado para uma avaliação preliminar da intermitência. O nível de vibração altera-se de acordo com a utilização da ferramenta elétrica e pode, em alguns casos, exceder o valor indicado nestas instruções. O grau de vibração pode ser subestimado, caso a ferramenta elétrica seja utilizada frequentemente desta forma.

NOTA

- ▶ Tente manter a pressão exercida por vibrações tão baixa quanto possível. Podem ser tomadas medidas para reduzir a pressão exercida pela vibração, como por exemplo, o uso de luvas ao utilizar a ferramenta e a limitação do tempo de trabalho. Ao mesmo tempo, todas as partes do ciclo de funcionamento têm de ser tidas em conta (por exemplo, os períodos em que a ferramenta elétrica está desligada e aqueles em que está ligada, mas funciona sem carga).



Instruções gerais de segurança para ferramentas elétricas

⚠ AVISO!

- ▶ Leia todas as instruções de segurança e indicações. O incumprimento das instruções de segurança e indicações pode causar choque elétrico, incêndio e/ou ferimentos graves.

Guarde todas as instruções de segurança e indicações para futuras consultas.

O conceito "ferramenta elétrica", utilizado nas instruções de segurança, refere-se a ferramentas elétricas operadas por rede elétrica (com cabo de alimentação) e a ferramentas elétricas operadas por acumulador (sem cabo de alimentação).

1. Segurança no local de trabalho

- a) **Mantenha o seu local de trabalho limpo e bem iluminado.** Desarrumação e áreas de trabalho pouco iluminadas podem causar acidentes.
- b) **Não trabalhe com a ferramenta elétrica em ambientes com perigo de explosão, onde se encontram líquidos, gases ou poeiras inflamáveis.** As ferramentas elétricas originam faíscas que podem inflamar poeiras e vapores.
- c) **Durante a utilização da ferramenta elétrica, mantenha crianças e outras pessoas afastadas.** Em caso de distração pode perder o controlo do aparelho.

2. Segurança elétrica

- a) A ficha de ligação da ferramenta elétrica tem de ser adequada à tomada. A ficha não pode, de forma alguma, ser alterada. Não utilize quaisquer fichas de adaptadores em conjunto com ferramentas elétricas com proteção de ligação à terra. Fichas inalteradas e tomadas adequadas reduzem o risco de choque elétrico.
- b) **Evite o contacto físico com superfícies ligadas à terra, como tubos, aquecedores, fogões e frigoríficos.** Existe um risco elevado de choque elétrico, se o seu corpo estiver ligado à terra.
- c) **Mantenha as ferramentas elétricas afastadas de chuva ou humidade.** A infiltração de água num aparelho elétrico aumenta o risco de choque elétrico.
- d) **Não utilize o cabo para um fim diferente do previsto, p. ex. para transportar a ferramenta elétrica ou puxar a ficha da tomada. Mantenha o cabo afastado de calor, óleo, arestas afiadas ou peças móveis do aparelho.** Cabos danificados ou enrolados aumentam o risco de choque elétrico.
- e) **Se trabalhar com uma ferramenta elétrica ao ar livre, utilize apenas extensões que também sejam adequadas para o exterior.** A utilização de uma extensão adequada para o exterior diminui o risco de choque elétrico.
- f) **Se não for possível evitar a utilização da ferramenta elétrica num ambiente húmido, utilize um disjuntor diferencial residual.**

A utilização de um disjuntor diferencial residual reduz o risco de choque elétrico.

3. Segurança de pessoas

- a) Esteja sempre atento, preste atenção ao que está a fazer e utilize a ferramenta elétrica de forma sensata. Não utilize uma ferramenta elétrica, caso esteja com sono ou sob a influência de drogas, álcool ou medicamentos. Um momento de distração durante a utilização da ferramenta elétrica pode causar ferimentos graves.
- b) Use o equipamento de proteção individual e sempre óculos de proteção. O uso do equipamento de proteção individual, como máscaras de proteção antipoeiras, calçado de segurança antiderrapante, capacete de proteção ou protetores auriculares, de acordo com o tipo de aplicação da ferramenta elétrica, reduz o risco de ferimentos.
- c) Evite uma colocação em funcionamento involuntária. Certifique-se de que a ferramenta elétrica se encontra desligada antes de a ligar à fonte de alimentação e/ou ao acumulador, bem como antes de a elevar ou transportar. Se, durante o transporte da ferramenta elétrica, tiver o dedo no interruptor ou ligar o aparelho a uma fonte de alimentação quando este já se encontra ligado, podem ocorrer acidentes.
- d) Retire as ferramentas de ajuste ou a chave de parafusos antes de ligar a ferramenta elétrica. Uma ferramenta ou uma chave numa parte rotativa do aparelho pode causar ferimentos.
- e) Evite uma postura corporal incorreta. Assegure uma posição estável e mantenha sempre o equilíbrio. Desta forma, consegue controlar melhor a ferramenta elétrica em situações inesperadas.
- f) Use vestuário adequado. Não use roupas largas ou joias. Mantenha o cabelo, o vestuário e as luvas afastados das peças móveis. Vestuário solto, joias ou cabelos compridos podem ser recolhidos pelas peças móveis.
- g) Se existir a possibilidade de montar dispositivos de aspiração ou de recolha de pó, certifique-se de que são ligados e utilizados corretamente.

A utilização de um dispositivo de aspiração pode reduzir eventuais perigos devido a poeiras.

4. Utilização e conservação da ferramenta elétrica

- a) Não sobrecarregue o aparelho. Utilize a ferramenta elétrica apropriada para o seu trabalho. Com a ferramenta elétrica adequada, trabalhará melhor e de forma mais segura na respetiva área de trabalho.
- b) Não utilize qualquer ferramenta elétrica, cujo interruptor esteja avariado. Uma ferramenta elétrica que não se consegue ligar nem desligar constitui perigo e tem de ser reparada.
- c) Retire a ficha da tomada e/ou o acumulador antes de realizar ajustes no aparelho, substituir acessórios ou se não estiver a utilizar o aparelho. Esta medida de segurança impede o arranque involuntário da ferramenta elétrica.
- d) Guarde as ferramentas elétricas que não estão a ser utilizadas fora do alcance das crianças. Não autorize a utilização do aparelho por pessoas que não estejam familiarizadas com o mesmo ou que não tenham lido estas instruções. As ferramentas elétricas são perigosas, caso sejam utilizadas por pessoas inexperientes.
- e) Faça uma manutenção cuidadosa das ferramentas elétricas. Verifique se as peças móveis funcionam corretamente e não se encontram encravadas, se estão partidas ou danificadas a ponto de interferir no bom funcionamento da ferramenta elétrica. Antes de utilizar o aparelho, as peças danificadas devem ser reparadas. Muitos acidentes ocorrem devido à má manutenção das ferramentas elétricas.
- f) Mantenha as ferramentas de corte afiadas e limpas. Ferramentas de corte bem conservadas e afiadas encravam muito menos e são mais fáceis de conduzir.
- g) Utilize a ferramenta elétrica, os acessórios, as ferramentas de aplicação, etc., de acordo com estas instruções. Tenha em consideração as condições de trabalho e a atividade a exercer. A utilização de ferramentas elétricas para outras utilizações diferentes das previstas pode levar a situações perigosas.

5. Assistência técnica

- a) A sua ferramenta elétrica só pode ser reparada por técnicos especializados e com peças de substituição de origem. Desta forma, é garantida a segurança da ferramenta elétrica.
- b) A substituição da ficha ou do cabo de ligação deve ser efetuada sempre pelo fabricante da ferramenta elétrica ou pelo seu serviço de apoio ao cliente. Desta forma, é garantida a segurança da ferramenta elétrica.

Indicações de segurança para todas as utilizações

Instruções de segurança comuns para lixar e cortar:

- a) Esta ferramenta elétrica deve ser utilizada como retificadora e cortadora de disco. Respeite as instruções de segurança, indicações, representações e dados fornecidos com o aparelho. O não cumprimento das seguintes instruções pode resultar em choque elétrico, incêndio e/ou ferimentos graves.
- b) Esta ferramenta elétrica não é adequada para lixar com folha de lixa, trabalhar com escovas de arame ou polir. Utilizações para as quais a ferramenta elétrica não tenha sido concebida podem causar perigos e ferimentos.
- c) Não utilize acessórios que não tenham sido concebidos ou recomendados pelo fabricante especificamente para esta ferramenta elétrica. O facto de ser possível fixar um acessório na ferramenta elétrica não garante uma utilização segura.
- d) A velocidade de rotação permitida para a ferramenta de trabalho tem de ser, no mínimo, tão elevada como a velocidade de rotação máxima indicada na ferramenta elétrica. Acessórios que rodem a uma velocidade superior à permitida podem partir-se e ser projetados.
- e) O diâmetro exterior e a espessura da ferramenta de aplicação têm de corresponder às medidas da sua ferramenta elétrica. As ferramentas de aplicação incorretamente medidas podem não ficar suficientemente protegidas ou ser controladas.
- f) As ferramentas de aplicação com adaptador de rosca têm de encaixar exatamente na rosca do veio. Nas ferramentas de aplicação montadas por meio de flange, o diâmetro do orifício da ferramenta de aplicação tem de corresponder ao diâmetro de admissão da flange. As ferramentas de aplicação que não fiquem perfeitamente ajustadas ao veio, rodam irregularmente, vibram com muita intensidade e podem levar à perda de controlo.
- g) Não utilize ferramentas de aplicação danificadas. Antes de cada utilização controle as ferramentas de aplicação, por exemplo, verifique se os discos abrasivos apresentam fissuras e estilhaços, se os pratos de lixar apresentam fissuras, se existe desgaste ou forte atrição, e se as escovas de arame apresentam arames soltos ou quebrados. Se a ferramenta elétrica ou a ferramenta de aplicação cair, verifique se sofreu danos ou utilize uma ferramenta de aplicação não danificada. Após ter controlado e introduzido a ferramenta de aplicação, mantenha-se, e mantenha as pessoas que se encontram na proximidade, fora da área de rotação da ferramenta de aplicação e deixe a ferramenta elétrica funcionar durante um minuto à velocidade de rotação máxima. A maioria das ferramentas de aplicação danificadas partem-se durante o período de teste.
- h) Use equipamento de proteção individual. De acordo com a utilização, use uma máscara facial, uma proteção ocular ou óculos de proteção. Se adequado, use uma máscara de proteção antipoeiras, protetores auriculares, luvas de proteção ou um avental especial para se proteger contra partículas de material e abrasivas. Os olhos devem ser protegidos contra corpos estranhos, que se encontram no ar, produzidos durante as diversas utilizações. A máscara de proteção antipoeiras e a máscara de proteção respiratória têm de filtrar as poeiras geradas durante a utilização. A exposição prolongada a ruído intenso pode levar à perda de audição.
- i) Certifique-se de que as restantes pessoas mantêm uma distância de segurança relativamente à sua área de trabalho.

Qualquer pessoa, que entre na área de trabalho, tem de usar equipamento de proteção individual. Os fragmentos da peça a trabalhar e as ferramentas de aplicação partidas podem ser projetados e causar lesões também fora da própria área de trabalho.

- j) **Segure a ferramenta elétrica apenas pelas superfícies isoladas do punho quando realizar trabalhos em que a ferramenta de aplicação possa atingir cabos elétricos escondidos ou o cabo de alimentação.** O contacto com um cabo condutor de tensão também pode colocar peças metálicas do aparelho sob tensão, levando à ocorrência de um choque elétrico.
- k) **Mantenha o cabo de alimentação afastado das ferramentas de aplicação em rotação.** Se perder o controlo do aparelho, o cabo de alimentação pode ser cortado ou recolhido e a mão ou o braço pode ficar presa(o) na ferramenta de aplicação em rotação.
- l) **Nunca pouse a ferramenta elétrica antes da ferramenta de aplicação ter parado completamente.** A ferramenta de aplicação em rotação pode entrar em contacto com a superfície de apoio, provocando uma perda de controlo da ferramenta elétrica.
- m) **Não deixe a ferramenta elétrica em funcionamento enquanto a transporta.** A ferramenta de aplicação em rotação pode recolher acidentalmente a sua roupa e perfurar o seu corpo.
- n) **Limpe regularmente as ranhuras de ventilação da sua ferramenta elétrica.** A ventoinha do motor puxa poeiras para dentro do corpo da ferramenta e uma elevada acumulação de poeiras de metal pode acarretar perigos elétricos.
- o) **Não utilize a ferramenta elétrica na proximidade de materiais inflamáveis.** As faíscas geradas pela ferramenta podem incendiar estes materiais.
- p) **Não utilize ferramentas de aplicação que necessitam de agentes de refrigeração líquidos.** A utilização de água ou outros agentes de refrigeração líquidos pode causar um choque elétrico.

Contragolpe e respetivas instruções de segurança

Contragolpe é uma reação repentina devido a uma ferramenta de aplicação em rotação encravada ou bloqueada como, por exemplo, um disco abrasivo, um prato de lixar, uma escova de arame, etc. Um encravamento ou bloqueio leva a uma paragem abrupta da ferramenta de aplicação em rotação. Deste modo, uma ferramenta elétrica descontrolada é acelerada, no ponto de bloqueio, no sentido oposto ao da rotação da ferramenta de aplicação.

Se, por exemplo, um disco abrasivo encravar ou bloquear na peça a trabalhar, a aresta que imerge na peça a trabalhar pode ficar presa, partindo o disco abrasivo ou causando um contragolpe. O disco abrasivo desloca-se então no sentido do operador ou para longe deste, dependendo do sentido de rotação do disco no ponto de bloqueio. Desta forma, os discos abrasivos também se podem partir.

Um contragolpe é a consequência de uma utilização errada ou incorreta da ferramenta elétrica. Este pode ser impedido por medidas de segurança adequadas, tal como descrito a seguir.

- a) **Segure bem na ferramenta elétrica e coloque o corpo e os braços numa posição em que consiga suportar as forças de um contragolpe.** Utilize sempre o punho adicional, se existente, para assegurar o máximo controlo possível das forças de um contragolpe ou dos binários de reação durante a aceleração. O operador consegue dominar as forças do contragolpe e as forças de reação, caso sejam tomadas as medidas adequadas.
- b) **Nunca coloque as mãos perto das ferramentas de aplicação em rotação.** Em caso de contragolpe, a ferramenta de aplicação pode apanhar a sua mão.
- c) **Evite manter o seu corpo na área onde a ferramenta elétrica se movimentará, caso ocorra um contragolpe.** O contragolpe impulsiona a ferramenta elétrica no sentido contrário ao do movimento do disco abrasivo, no ponto de bloqueio.

- d) **Trabalhe com especial cuidado junto a cantos, arestas afiadas, etc.** Evite que as ferramentas de aplicação sejam ricocheteadas e travadas pela peça a trabalhar. A ferramenta de aplicação em rotação tende a emperrar em cantos e arestas afiadas ou caso ricocheteie. Isto leva a uma perda de controlo ou um contragolpe.
- e) **Não utilize lâminas de serra de correias ou dentadas.** Estas ferramentas de aplicação causam frequentemente um contragolpe ou a perda de controlo da ferramenta elétrica.

Instruções de segurança específicas para lixar e cortar

- a) **Utilize exclusivamente corpos abrasivos autorizados para a sua ferramenta elétrica e a capa de proteção prevista para os mesmos.** Os corpos abrasivos não previstos para a ferramenta elétrica podem não estar suficientemente protegidos e não serem seguros.
- b) **Discos abrasivos acotovelados têm de ser montados de modo que a sua superfície abrasiva não sobressaia além do nível do rebordo da capa de proteção.** Um disco abrasivo montado de forma incorreta, que sobressaia além do nível do rebordo da capa de proteção, não pode ser suficientemente protegido.
- c) **A capa de proteção tem de ficar bem fixa na ferramenta elétrica e ser ajustada de modo que apenas a parte mais pequena do corpo abrasivo fique voltada, aberta, para o operador, a fim de garantir a máxima segurança.** A cobertura de proteção deve proteger o operador contra estilhaços e um contacto accidental com o corpo abrasivo.
- d) **Os corpos abrasivos só podem ser utilizados para as aplicações recomendadas.** Por exemplo: nunca lixe com a superfície lateral de um disco de corte. Os discos de corte são adequados para o desbaste de material com a aresta do disco. Uma força lateral sobre estes corpos abrasivos pode parti-los.
- e) **Utilize sempre flanges de fixação não danificadas, com o tamanho e a forma corretos para o disco abrasivo que escolheu.** Flanges adequadas apoiam o disco abrasivo, reduzindo assim o perigo de rutura do disco abrasivo. As flanges para discos de corte podem divergir

das flanges para outros discos abrasivos.

- f) **Não utilize discos abrasivos desgastados de ferramentas elétricas maiores.** Os discos abrasivos para ferramentas elétricas maiores não são adequados para as elevadas rotações de ferramentas elétricas mais pequenas e podem partir-se.

Outras instruções de segurança específicas para cortar

- a) **Evite um bloqueio do disco de corte ou uma pressão de compressão demasiado elevada. Não execute cortes demasiado profundos.** Uma sobrecarga do disco de corte aumenta o respetivo esforço e a predisposição para emperrar ou bloquear, possibilitando, assim, um contragolpe ou uma rutura do corpo abrasivo.
- b) **Evite a área à frente ou atrás do disco de corte em rotação.** Se o disco de corte for deslocado para a frente na peça a trabalhar, afastando-se do corpo, é possível que, no caso de um contragolpe, a ferramenta elétrica com o disco em rotação seja arremessada diretamente para si.
- c) **Se o disco de corte emperrar ou o trabalho for interrompido, desligue o aparelho e mantenha-o imóvel até que o disco pare completamente.** Nunca tente puxar o disco de corte ainda em funcionamento para fora do corte, caso contrário pode ocorrer um contragolpe. Determine e elimine a causa do encravamento.
- d) **Não ligue novamente a ferramenta elétrica enquanto esta ainda se encontrar na peça a trabalhar.** Deixe que o disco de corte atinja a velocidade plena antes de prosseguir cuidadosamente com o corte. Caso contrário, o disco pode encravar, saltar da peça a trabalhar ou causar um contragolpe.
- e) **Apoie as placas ou peças a trabalhar grandes, a fim de evitar um contragolpe devido a um disco de corte emperrado.** Peças a trabalhar de grandes dimensões podem-se dobrar devido ao seu próprio peso. A peça a trabalhar tem de ser apoiada, em ambos os lados, tanto na proximidade do disco de corte como na aresta.
- f) **Tenha especial cuidado ao efetuar cortes em profundidade em paredes existentes ou noutras áreas de pouca visibilidade.** O disco de corte submergido pode causar um contragolpe ao cortar tubos de gás ou de água, cabos elétricos ou outros objetos.

Acessórios autorizados

| | Diâmetro máximo Ø (mm) | Es-pes-sura máx. (mm) | Medida da rosca (mm) | Núme-ro de rotações (rpm) | Núme-ro de rotações (m/s) | Ferra-menta | Capa de proteção |
|---------------------|------------------------|-----------------------|----------------------|---------------------------|---------------------------|---------------------|------------------|
| Discos de corte | 230 | 3 | M14 | 6500 | 80 | Chave de duas bocas | Sim |
| Discos de des-baste | 230 | 6 | M14 | 6500 | 80 | Chave de duas bocas | Sim |

Armazenamento e manuseamento das ferramentas de aplicação recomendadas

- Ferramentas abrasivas devem ser manuseadas e transportadas com cuidado.
- Armazenar as ferramentas abrasivas de modo que não fiquem expostas a danos mecânicos ou influências ambientais (p. ex. humidade).

Indicações de trabalho

NOTA

- ▶ Os corpos abrasivos só podem ser utilizados para as aplicações recomendadas. Caso contrário, podem ser partidos, danificados e causar lesões a pessoas.

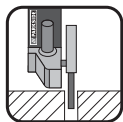
Desbastar:



Nunca utilize discos de corte para o desbaste!

- Desloque a retificadora angular, para a frente e para trás, exercendo uma pressão moderada sobre a peça a trabalhar.
- Em caso de material macio, conduza o disco de desbaste num ângulo reto sobre a peça a trabalhar, em caso de material duro, num ângulo um pouco inclinado.

Cortar:



Nunca utilize discos de desbaste para o corte!

- Utilize apenas discos de corte ou abrasivos com reforço fibroso testado, permitidos para uma velocidade circunferencial superior a 80 m/s.

⚠ CUIDADO!

A ferramenta abrasiva continua a funcionar após ter sido desligada. Não a trave, aplicando contrapressão lateral.

- **Fixe a peça a trabalhar.** Utilize os tensores/o torno de bancada para fixar a peça a trabalhar. Desta forma, fica mais segura do que com a sua mão.
- **Desligue sempre o aparelho antes de o pousar e aguarde até que o aparelho pare completamente.**
- Em caso de falha de corrente elétrica, ou se a ficha for puxada, desbloqueie imediatamente o interruptor LIGAR/DESLIGAR. Coloque-o na posição DESLIGAR. Isto evita um arranque descontrolado.
- Utilize o aparelho apenas para corte ou lixamento a seco.
- O punho adicional tem de estar montado com o aparelho durante todos os trabalhos.
- Material que contenha amianto não pode ser trabalhado. O amianto pode causar cancro.



Sugestão! Desta forma procede corretamente.

⚠ PERIGO! CONDUZA SEMPRE O APARELHO NO SENTIDO OPOSTO AO DA PEÇA A TRABALHAR.

- ▶ Em caso de sentido oposto, existe o perigo de um contragolpe. O aparelho pode saltar para fora do corte.
- **Aproxime sempre o aparelho ligado da peça a trabalhar.** Após trabalhar a peça, retire o aparelho da mesma e desligue-o apenas depois.
- **Durante o trabalho, agarre bem o aparelho, sempre com as duas mãos.** Procure um local seguro.

- Para obter o melhor efeito de lixamento, desloque o aparelho uniformemente, para a frente e para trás na peça a trabalhar, num ângulo entre 15° e 30° (entre o disco abrasivo e a peça a trabalhar).
- Ao trabalhar superfícies inclinadas, o aparelho não pode ser pressionado com muita força na peça a trabalhar. Se a velocidade de rotação descer muito, a força de pressão tem de ser reduzida, para permitir um trabalho mais seguro e eficaz. Se o aparelho tiver de ser travado ou bloqueado repentinamente, a corrente elétrica tem de ser imediatamente desligada.
- Cortar: trabalhe com uma velocidade constante e não emperre o disco de corte.
- Os discos de desbaste e de corte aquecem muito durante os trabalhos - antes de lhes tocar, deixe-os arrefecer completamente.
- Nunca utilize o aparelho para outra finalidade.
- Verifique sempre se o aparelho está desligado antes de introduzir a ficha na tomada.
- Em caso de perigo, retire imediatamente a ficha da tomada. Certifique-se de que o aparelho e a ficha elétrica estão num local de fácil acesso para casos de emergência.
- Retire sempre a ficha da tomada em caso de pausas durante o trabalho, antes de todos os trabalhos com o aparelho e em caso de não utilização do mesmo. O aparelho deve estar sempre limpo, seco e livre de óleos ou lubrificantes.
- Esteja sempre atento! Preste sempre atenção ao que está a fazer e proceda de forma sensata. Nunca utilize o aparelho se não estiver concentrado ou não se sentir bem.



Usar óculos de proteção!



Usar máscara de proteção antipoeiras!

Operação

Montar a capa de proteção com fecho rápido

AVISO! PERIGO DE FERIMENTOS

- ▶ Retire a ficha da tomada antes de executar qualquer trabalho no aparelho!

PERIGO DE FERIMENTOS

- ▶ Utilize sempre a retificadora angular com a capa de proteção **7**. A capa de proteção tem de ficar bem fixa na retificadora angular. Coloque-a de modo a garantir a máxima segurança, ou seja, de modo a que apenas a parte mais pequena do corpo abrasivo fique voltada, aberta, para o operador. A capa de proteção **7** deve proteger o operador contra estilhaços e um contacto accidental com o corpo abrasivo.

PERIGO DE FERIMENTOS

- ▶ Certifique-se de que a capa de proteção **7** é montada, no mínimo, no mesmo ângulo que o do punho adicional **6** (ver fig. B). Caso contrário, pode-se ferir no disco de corte ou de desbaste.

- ◆ Abra a alavanca de fixação **8**.
- ◆ Coloque a capa de proteção **7** com a patilha de codificação **9** na ranhura de codificação **16**.
- ◆ Rode a capa de proteção **7** para a posição necessária (posição de trabalho). A parte fechada da capa de proteção **7** tem de estar sempre voltada para o operador.
- ◆ Feche a alavanca de fixação **8** para apertar a capa de proteção **7**. Se necessário, a força de fixação do fecho pode ser ajustada, soltando ou apertando o parafuso de ajuste **10**. Certifique-se de que a capa de proteção **7** se encontra fixa no pescoço do veio.

Montar o punho adicional

⚠ CUIDADO!

- ▶ Por motivos de segurança, este aparelho só pode ser utilizado com o punho adicional **6**. Caso contrário, podem ocorrer ferimentos. O punho adicional **6** pode ser aparafusado à esquerda, à direita ou em cima, na cabeça do aparelho, dependendo do tipo de trabalho.

Montar/substituir discos de corte/desbaste



Durante a substituição de discos de corte/desbaste, use sempre luvas de proteção. Os discos de corte/desbaste aquecem muito durante o trabalho. Não toque nos discos antes do seu arrefecimento.

Observar as dimensões dos discos de corte ou de desbaste. O diâmetro do furo deve corresponder, sem folga, à flange de admissão. Não utilize peças redutoras ou adaptadores.

- **Verifique o disco de desbaste ou de corte. Não deve apresentar danos, nem estar húmido ou apresentar fissuras.** Caso contrário, podem-se partir durante a utilização causando ferimentos.

NOTA

- ▶ Utilize obrigatoriamente discos limpos.
- Utilize apenas ferramentas abrasivas, cuja rotação permitida seja, no mínimo, tão elevada como a rotação em ralenti do aparelho.
- **PERIGO DE FERIMENTOS!** Utilize o botão de bloqueio do veio **11** apenas com o veio de admissão parado **14**.
- ◆ Prima o botão de bloqueio do veio **11** para bloquear a transmissão.
- ◆ Solte a porca de aperto **13** com a ajuda da chave de duas bocas **17** (ver fig. D).
- ◆ Coloque o disco de desbaste ou de corte, com o lado inscrito voltado para o aparelho, na flange de admissão **15**.

- ◆ Por fim, coloque a porca de aperto **13**, com o lado elevado para cima, novamente no veio de admissão **14**.
- ◆ Prima o botão de bloqueio do veio **11** para bloquear a transmissão.
- ◆ Aperte novamente a porca de aperto **13** com a chave de duas bocas **17**.

NOTA

- ▶ Se o disco funcionar de forma agitada ou oscilar, deverá ser outra vez imediatamente substituído.
- ◆ Após uma substituição de disco, por motivos de segurança, deixe o aparelho funcionar à velocidade máxima durante 60 segundos. Tenha atenção a ruídos anormais e ao desenvolvimento de faíscas.
- ◆ Verifique se as peças de fixação estão corretamente colocadas.
- ◆ Verifique se a seta do sentido de rotação (se existente) corresponde à dos discos de corte e de desbaste (também discos de corte de diamante) e ao sentido de rotação do aparelho (seta do sentido de rotação na cabeça do aparelho).

Ligar e desligar

Verifique a ferramenta inserida antes da utilização. Tem de estar corretamente montada, não pode estar danificada ou húmida ou apresentar fissuras, e deve rodar livremente. Execute um ensaio de 60 segundos. Não utilize ferramentas irregulares ou com vibrações. Tenha atenção a ruídos anormais e ao desenvolvimento de faíscas. Verifique depois se as peças de fixação estão corretamente colocadas.

NOTA

- ▶ Ligue a retificadora angular sempre antes do contacto com o material e só depois coloque o aparelho sobre a peça a trabalhar.

Ligar:

- ◆ Acione o bloqueio de ativação **3** (ver fig. E).
- ◆ De seguida, prima o interruptor LIGAR/DESLIGAR **2**.

Desligar:

- ◆ Solte novamente o interruptor LIGAR/DESLIGAR **2**.

Rodar punho do aparelho

- O punho do aparelho **1** roda 90° para a direita ou para a esquerda (ver fig. A).
- Deste modo, o interruptor LIGAR/DESLIGAR **2** pode ser colocado numa posição mais apropriada, de acordo com as condições de trabalho.
- ◆ Prima o botão de desbloqueio **4** e rode o punho do aparelho **1** para a direita ou para a esquerda.
- ◆ Deixe encaixar o punho do aparelho **1**.

Manutenção e limpeza



AVISO! PERIGO DE FERIMENTOS!
Antes de realizar quaisquer trabalhos no aparelho, desligue-o e retire a ficha da tomada.

- Não utilize objetos afiados para limpar o aparelho. Não podem entrar quaisquer líquidos para o interior do aparelho. Caso contrário, o aparelho pode ser danificado.
- Solicite a substituição das escovas de carvão exclusivamente ao Serviço de Assistência Técnica ou a uma oficina autorizada. De resto, o aparelho não necessita de manutenção.
- Limpe o aparelho regularmente, de preferência sempre após a conclusão do trabalho.
- Limpe o corpo do aparelho com um pano seco - nunca utilize benzina, solventes ou detergentes agressivos para o plástico.
- Para efetuar uma limpeza profunda do aparelho, é necessário um aspirador.
- Os orifícios de ventilação têm de estar sempre desobstruídos.

- Remova o pó do lixamento aderente com um pincel.

NOTA

- ▶ Peças sobresselentes não especificadas (como p. ex. escovas de carvão, interruptores) podem ser encomendadas através da nossa linha direta de Assistência Técnica.

Eliminação



A embalagem é composta por materiais ecológicos. Esta pode ser depositada nos ecopontos locais.



Não deite ferramentas elétricas no lixo doméstico!

Em conformidade com a Diretiva Europeia 2012/19/EU, as ferramentas elétricas usadas têm de ser recolhidas separadamente e submetidas a reciclagem adequada.

Relativamente às possibilidades de eliminação do aparelho em fim de vida, informe-se na junta de freguesia ou câmara municipal da sua área de residência.

Garantia

Este aparelho tem uma garantia de 3 anos a contar da data de compra. Este aparelho foi fabricado com o maior cuidado e testado escrupulosamente antes da sua distribuição. Guarde o talão de compra como comprovativo da compra. Caso deseje acionar a garantia, telefone para o Serviço de Assistência Técnica. Apenas deste modo pode ser garantido um envio gratuito do seu produto.

A garantia abrange apenas defeitos de material ou de fabrico e não inclui danos durante o transporte, peças de desgaste ou danos em peças frágeis, p. ex. interruptores ou acumuladores. O produto foi concebido apenas para uso privado e não para uso comercial. A garantia extingue-se em caso de utilização incorreta, uso de força e intervenções que não tenham sido efetuadas pela nossa Filial de Assistência Técnica autorizada.

Os seus direitos legais não são limitados por esta garantia. O período de garantia não é prolongado pelo acionamento da mesma. Isto também se aplica a peças substituídas e reparadas. Danos e defeitos que possam eventualmente existir no momento da compra devem ser imediatamente comunicados, após retirar o aparelho da embalagem, o mais tardar dois dias após a data de compra. Expirado o período da garantia, quaisquer reparações necessárias estão sujeitas a pagamento.

Assistência Técnica

PT Assistência Portugal

Tel.: 70778 0005 (0,12 EUR/Min.)

E-Mail: kompernass@lidl.pt

IAN 273273

Horário de atendimento da linha de apoio:

Segunda a sexta das 8:00 horas - 20:00 horas (HEC)

Importador

KOMPERNASS HANDELS GMBH

BURGSTRASSE 21

44867 BOCHUM

GERMANY

www.kompernass.com

Tradução da Declaração de Conformidade original

Nós, KOMPERNASS HANDELS GMBH, responsáveis pela documentação: Sr. Semi Uguzlu, BURGSTR. 21, 44867 BOCHUM, ALEMANHA, declaramos que este produto cumpre os seguintes documentos normativos, normas e diretivas comunitárias:

**Diretiva Máquinas
(2006 / 42 / EC)**

**Compatibilidade Eletromagnética
(2004 / 108 / EC)**

**Diretiva RSP (Restrição de Substâncias Perigosas)
(2011 / 65 / EU)**

Normas harmonizadas aplicadas:

EN 60745-1:2009/A11:2010

EN 60745-2-3:2011/A12:2014

EN 55014-1:2006/A2:2011

EN 55014-2:1997/A2:2008

EN 61000-3-2:2014

EN 61000-3-3:2013

Designação de tipo da máquina:

Retificadora angular PWS 230 B2

Ano de fabrico: 10-2015

Número de série: IAN 273273

Bochum, 21.08.2015



Semi Uguzlu

- Gestor de qualidade -

Reservado o direito a alterações técnicas no âmbito do desenvolvimento.

Table of Contents

| | |
|---|-----------|
| Introduction | 30 |
| Intended use | 30 |
| Features | 30 |
| Package contents | 30 |
| Technical data | 30 |
| General Power Tool Safety Warnings | 31 |
| 1. Work area safety | 31 |
| 2. Electrical safety | 31 |
| 3. Personal safety | 31 |
| 4. Power tool use and care | 32 |
| 5. Service | 32 |
| Safety advice for all uses | 32 |
| Safety advice relating to kickback | 34 |
| Special safety advice relating to grinding and disc-cutting | 34 |
| Further special safety advice for disc-cutting | 35 |
| Permissible Accessories | 36 |
| Storing and handling recommended accessories | 36 |
| Working procedures | 37 |
| Operation | 38 |
| Attaching the disc guard cover using the quick-release fastener | 38 |
| Attaching the auxiliary handle | 38 |
| Attaching and replacing roughing / grinding / cutting discs | 38 |
| Switching on and off | 39 |
| Rotating the hand grip | 39 |
| Maintenance and cleaning | 39 |
| Disposal | 39 |
| Warranty | 40 |
| Service | 40 |
| Importer | 40 |
| Translation of the original Conformity Declaration | 40 |

GB
MT

ANGLE GRINDER PWS 230 B2

Introduction



We congratulate you on the purchase of your new device. You have chosen a high quality product. The instructions for use are part of the product. They contain important information concerning safety, use and disposal. Before using the product, please familiarise yourself with all of the safety information and instructions for use. Only use the unit as described and for the specified applications. If you pass the product on to anyone else, please ensure that you also pass on all the documentation with it.

Intended use

The appliance is intended for cutting, rough cutting metal work materials without the use of water. Any other usage of or modification to the appliance is deemed to be improper usage and carries the risk of serious personal injury. The manufacturer accepts no responsibility for damage(s) resulting from improper usage.

The appliance is not meant for commercial use.

Features

- 1 Hand grip (rotatable)
- 2 ON/OFF switch
- 3 Safety lock-out
- 4 Unlocking button
- 5 Carbon brushes cover
- 6 Auxiliary handle
- 7 Disc guard cover
- 8 Clamping lever
- 9 Coded projection
- 10 Adjuster screw
- 11 Spindle lock button
- 12 Threaded hole (3 x) for auxiliary handle
- 13 Clamping nut (see Fig. C)
- 14 Mounting spindle (see Fig. C)
- 15 Mounting flange (see Fig. C)
- 16 Coded groove (see Fig. C)
- 17 Two-pin spanner

Package contents

- 1 angle grinder PWS 230 B2
- 1 auxiliary handle
- 1 disc guard cover
- 1 Two-pin spanner
- 1 operating instructions

Technical data

| | |
|-------------------|---|
| Rated voltage: | 230–240 V~ 50 Hz (alternating current) |
| Nominal power: | 2000 W |
| Rated speed: | n 6500 min ⁻¹ |
| Grinding disc: | Ø 230 mm |
| Spindle thread: | M14 |
| Protection class: | II/□ |

Noise and vibration data:

Noise measurement value determined in accordance with EN 60745 The A-rated noise level of the power tool is typically:

Noise emission value:

| | | | |
|-----------------------|------------|-------|--------|
| Sound pressure level: | $L_{PA} =$ | 91.4 | dB (A) |
| Uncertainty: | $K =$ | 3 | dB (A) |
| Sound power level: | $L_{WA} =$ | 102.4 | dB (A) |
| Uncertainty: | $K =$ | 3 | dB (A) |



Wear ear protection!

Vibration total value:

| | | | |
|-----------------|---------------|-----|------------------|
| Angle grinding: | $a_{h, AG} =$ | 7.4 | m/s ² |
| Uncertainty: | $K =$ | 1,5 | m/s ² |

⚠ WARNING!

- ▶ The vibration level specified in these instructions has been measured in accordance with the standardised measuring procedure specified in EN 60745 and can be used to make equipment comparisons. The specified vibration emission value can also be used to make an initial exposure estimate. The vibration level varies in accordance with the use of the electric tool and may be higher than the value specified in these instructions in some cases. The vibration load could be underestimated if the electric tool is regularly used in such a way.

NOTE

- ▶ Try to keep the vibration loads as low as possible. Measures to reduce the vibration load are, e.g. wearing gloves and limiting the working time. Wherein all states of operation must be included (e.g. times when the power tool is switched off and times where the power tool is switched on but running without load).



General Power Tool Safety Warnings

⚠ WARNING!

- ▶ Read all safety warnings and all instructions. Failure to follow the warnings and instructions may result in electric shock, fire and/or serious injury.

Save all warnings and instructions for future reference.

The term “power tool” in the warnings refers to your mains-operated (corded) power tool or battery-operated (cordless) power tool.

1. Work area safety

- a) **Keep work area clean and well lit.** Cluttered or dark areas invite accidents.
- b) **Do not operate power tools in explosive atmospheres, such as in the presence of flammable liquids, gases or dust.** Power tools create sparks which may ignite the dust or fumes.

- c) **Keep children and bystanders away while operating a power tool.** Distractions can cause you to lose control.

2. Electrical safety

- a) **Power tool plugs must match the outlet. Never modify the plug in any way. Do not use any adapter plugs with earthed (grounded) power tools.** Unmodified plugs and matching outlets will reduce risk of electric shock.
- b) **Avoid body contact with earthed or grounded surfaces, such as pipes, radiators, ranges and refrigerators.** There is an increased risk of electric shock if your body is earthed or grounded.
- c) **Do not expose power tools to rain or wet conditions.** Water entering a power tool will increase the risk of electric shock.
- d) **Do not abuse the cord. Never use the cord for carrying, pulling or unplugging the power tool. Keep cord away from heat, oil, sharp edges or moving parts.** Damaged or entangled cords increase the risk of electric shock.
- e) **When operating a power tool outdoors, use an extension cord suitable for outdoor use.** Use of a cord suitable for outdoor use reduces the risk of electric shock.
- f) **If operating a power tool in a damp location is unavoidable, use a residual current device (RCD) protected supply.** Use of an RCD reduces the risk of electric shock.

3. Personal safety

- a) **Stay alert, watch what you are doing and use common sense when operating a power tool. Do not use a power tool while you are tired or under the influence of drugs, alcohol or medication.** A moment of inattention while operating power tools may result in serious personal injury.
- b) **Use personal protective equipment.** Always wear eye protection. Protective equipment such as dust mask, non-skid safety shoes, hard hat, or hearing protection used for appropriate conditions will reduce personal injuries.
- c) **Prevent unintentional starting. Ensure the switch is in the off-position before connecting**

to power source and/or battery pack, picking up or carrying the tool. Carrying power tools with your finger on the switch or energising power tools that have the switch on invites accidents.

- d) **Remove any adjusting key or wrench before turning the power tool on.** A wrench or a key left attached to a rotating part of the power tool may result in personal injury.
- e) **Do not overreach. Keep proper footing and balance at all times.** This enables better control of the power tool in unexpected situations.
- f) **Dress properly. Do not wear loose clothing or jewellery. Keep your hair, clothing and gloves away from moving parts.** Loose clothes, jewellery or long hair can be caught in moving parts.
- g) **If devices are provided for the connection of dust extraction and collection facilities, ensure these are connected and properly used.** Use of dust collection can reduce dust-related hazards.

4. Power tool use and care

- a) **Do not force the power tool. Use the correct power tool for your application.** The correct power tool will do the job better and safer at the rate for which it was designed.
- b) **Do not use the power tool if the switch does not turn it on and off.** Any power tool that cannot be controlled with the switch is dangerous and must be repaired.
- c) **Disconnect the plug from the power source and/or the battery pack from the power tool before making any adjustments, changing accessories, or storing power tools.** Such preventive safety measures reduce the risk of starting the power tool accidentally.
- d) **Store idle power tools out of the reach of children and do not allow persons unfamiliar with the power tool or these instructions to operate the power tool.** Power tools are dangerous in the hands of untrained users.
- e) **Maintain power tools. Check for misalignment or binding of moving parts, breakage of parts and any other condition that may affect the power tool's operation. If damaged, have the**

power tool repaired before use. Many accidents are caused by poorly maintained power tools.

- f) **Keep cutting tools sharp and clean.** Properly maintained cutting tools with sharp cutting edges are less likely to bind and are easier to control.
- g) **Use the power tool, accessories and accessory tools etc. in accordance with these instructions, taking into account the working conditions and the work to be performed.** Use of the power tool for operations different from those intended could result in a hazardous situation.

5. Service

- a) **Have your power tool serviced by a qualified repair person using only identical replacement parts.** This will ensure that the safety of the power tool is maintained.
- b) **Always arrange for the exchange of the plug or the power cord to be carried out by the manufacturer of the appliance or by its approved customer services.** This will ensure that the safety of the power tool is maintained.

Safety advice for all uses

General safety advice for grinding polishing and disc-cutting:

- a) **This electrical power tool is intended for use as a grinding and disc-cutting machine. Observe all the safety advice, instructions, information in figures and all other information you received with this device.**
If you do not observe the following advice it could lead to electric shock, fire and /or serious injury.
- b) **Operations such as sanding, wire brushing or polishing are not recommended to be performed with this power tool Operations for which the power tool was not designed may create a hazard and cause personal injury.**
- c) **Do not use any accessory not specifically intended by the manufacturer for this electrical power tool. Although an accessory may fit on your electrical power tool, this does not on its own guarantee that it can be safely used.**
- d) **The maximum permitted speed of an attachment must be at least as high as the maximum speed indicated for the electrical power tool. An accessory rotating faster than its permitted**

- speed could disintegrate or fly off.
- e) **The external diameter and the thickness of the attachment must be compatible with the dimensions of your electrical power tool.** Attachments that are not dimensionally compatible cannot be adequately guarded or controlled.
 - f) **Threaded mounting of accessories must match the grinder spindle thread. For accessories mounted by flanges, the arbour hole of the accessory must fit the locating diameter of the flange.** Attachments that do not exactly fit on the spindle turn unevenly, vibrate severely and could lead to loss of control.
 - g) **Do not use damaged attachments. Before every use check attachments such as grinding discs for loose fragments and cracks, grinding wheels for cracks, deterioration or excessive wear and wire brushes for loose or broken wires. If the electrical power tool or attachment is dropped, inspect for damage or change the attachment for an undamaged one. When you have inspected and inserted the attachment, position yourself and bystanders away from the plane of the rotating attachment and run the device at maximum speed for one minute.** Damaged attachments will usually break apart during this test.
 - h) **Wear personal protective equipment. Use a full face visor, safety goggles or safety glasses, depending on the application. Wear a dust mask, hearing protectors, safety gloves or special apron capable of stopping particles of the grinding medium or workpiece, as appropriate for the task.** Eyes must be protected from the flying debris which can arise from some operations. Dust or breathing masks must be capable of filtering out the dust generated by the application. Prolonged exposure to loud noise can lead to hearing loss.
 - i) **Keep bystanders at a safe distance from your work area. Anyone entering the work area must wear personal protective equipment.** Fragments of the workpiece or of a broken attachment could fly off and cause injury beyond the immediate working area.
 - j) **Hold the device by the insulated handle surfaces when you are undertaking work where there is the danger of the attachment striking hidden electricity cables or the device's mains lead.** Contact with a live wire could cause metal parts of the device to become live and lead to electric shock.
 - k) **Keep the power cord away from rotating attachments.** If you lose control of the device the mains lead may become severed or trapped and your hand or arm may be pulled into the rotating attachment.
 - l) **Never lay the electrical power tool down until after the attachment has come to a complete standstill.** The rotating attachment may snag when it comes into contact with the surface and cause you to lose control of the device.
 - m) **Do not have the electrical power tool running while you are carrying it.** Your clothing could become trapped by unintentional contact with the rotating attachment and the tool could be pulled into your body.
 - n) **Clean the ventilation slots on your electrical power tool regularly.** The motor's fan draws dust into the housing. A build-up of metal dust could give rise to an electrical hazard.
 - o) **Never use the electrical power tool near inflammable materials.** Sparks could ignite these materials.
 - p) **Do not use attachments that require the use of coolants.** The use of water or other liquid coolants could result in electric shock.

Safety advice relating to kickback

Kickback is the sudden reaction to a pinched or snagged rotating attachment, such as a grinding disc, grinding pad, wire brush etc. Pinching or snagging results in the rotating attachment coming to an abrupt stop. This causes the electrical power tool (if not controlled) to move in the opposite direction to the direction of rotation of the attachment at the point of constraint.

If, for example, a grinding disc is pinched or snags in a workpiece, this can cause the edge of the grinding disc to penetrate the workpiece, become trapped there and either free itself or kickback.

The grinding disc moves towards or away from the operator, depending on the direction of movement of the disc at the point of constraint. The grinding disc could also break.

Kickback occurs as a result of incorrect use or misuse of the electrical power tool. It can be prevented by taking the appropriate precautions as described below.

- a) **Maintain a firm grip on the electrical power tool and position your body and arms to allow you to resist kickback forces. Always use the auxiliary handle, if provided, to exercise the greatest possible control over kickback forces or reaction torques as the device builds up to full speed.** By taking suitable precautions the operator can control kickback and reaction forces.
- b) **Do not place your hands near a rotating attachment.** If kickback occurs the attachment could move over your hand.
- c) **Avoid positioning your body in the area into which the electrical power tool would move in the event of a kickback.** A kickback moves the electrical power tool in the opposite direction to the direction of movement of the grinding disc at the point of constraint.
- d) **Work particularly carefully in the area of corners, sharp edges etc. to avoid the attachment bouncing or snagging on the workpiece.** Corners, sharp edges or bouncing have a tendency to snag the rotating attachment. This causes loss of control or kickback.

- e) **Do not use saw-chain woodcarving discs or toothed discs.** Such attachments create frequent kickback and loss of control of the electrical power tool.

Special safety advice relating to grinding and disc-cutting

- a) **Always use the guard designed for the type of abrasive consumable you are using. Always use abrasive consumables approved for use with your electrical power tool.** Abrasive consumables not approved for use with your electrical power tool cannot be adequately guarded and are unsafe.
- b) **The grinding surface of centre depressed wheels must be mounted below the plane of the guard lip.** An improperly mounted wheel that projects through the plane of the guard lip cannot be adequately protected.
- c) **To ensure the highest level of operational safety, the disc guard cover must be attached to the electrical power tool and set in such a way that the smallest possible area of the abrasive consumable is exposed to the operator.** The disc guard cover is there to protect the operator from pieces breaking off and accidental contact with the abrasive consumable.
- d) **Abrasive consumables must be used only for their recommended purposes, For example: never grind with the side face of a cutting disc.** Cutting discs are intended for removing material using the edge of the disc. Sideways forces on these abrasive consumables can cause them to break.
- e) **Always use an undamaged mounting flange of the correct size and shape for your selected grinding disc.** Suitable flanges support the grinding disc and reduce the chance of it breaking. Flanges for cutting discs are different from the flanges for other abrasive discs.
- f) **Never use worn down abrasive consumables intended for larger electrical power tools.** Abrasive consumables intended for larger electrical power tools are not designed for the faster rotational speeds of these smaller electrical power tools and could break.

Further special safety advice for disc-cutting

- a) **Avoid snagging the cutting disc and do not use too much contact pressure. Do not attempt to make excessively deep cuts.** Overloading the cutting disc increases the load and the tendency of the disc to twist or snag in the cut, making kickback or disc breakage more likely.
- b) **Avoid the area in front of or behind the rotating cutting disc.** If the cutting disc is moving away from you at the point of constraint in the workpiece, then, in the event of a kickback, the electrical power tool and the rotating disc may be thrown towards you.
- c) **If the cutting disc jams or you stop work for a while, switch the device off and hold it until the disc comes to a complete stop. Never attempt to pull the still rotating cutting disc out of the cut as this could cause kickback.** Determine and rectify the reason for the jamming.
- d) **Do not switch on the device if the cutting disc is in the workpiece. Allow the cutting disc to reach full speed before carefully continuing with the cut.** Otherwise the disc could snag, jump out of the workpiece or cause a kickback.
- e) **Support boards or workpieces whilst cutting to reduce the risk of kickback caused by a jammed cutting disc.** Large workpieces may bend under their own weight. The workpiece must be supported to both sides of the cutting disc and particularly near the cutting disc and at the workpiece edge.
- f) **Be particularly careful when pocket cutting in existing walls or other areas where you cannot see what you are cutting into.** The cutting disc plunged into the surface could cut through gas or water pipes, electricity cables or other objects and cause kickback.

Permissible Accessories

| | Max. diameter Ø (mm) | Max. thickness (mm) | Spindle thread (mm) | Rated speed (min ⁻¹) | Rated speed (m/s) | Tool | Protection guard |
|---------------|-------------------------|------------------------|------------------------|-------------------------------------|----------------------|-----------------|------------------|
| Cutting disc | 230 | 3 | M14 | 6500 | 80 | Two-pin spanner | Yes |
| Grinding disc | 230 | 6 | M14 | 6500 | 80 | Two-pin spanner | Yes |

Storing and handling recommended accessories

- Handle and transport grinding/buffing tools with care.
- Store grinding/buffing tools so that they are not exposed to mechanical stress or damaging environmental factors (e.g. moisture).

Working procedures

NOTE

- ▶ Grinding tools should only be used for the recommended applications. Otherwise, they can break, be damaged or cause injuries.

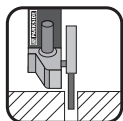
Rough grinding:



Never use cutting discs for rough grinding!

- Move the angle grinder with moderate pressure back and forth over the workpiece.
- For soft material, move the rough grinding disc at a flat angle over the workpiece; for hard material at a slightly steeper angle.

Abrasive cutting:



Never use rough grinding discs for cutting!

- Use only tested fibre-reinforced cutting or grinding discs that are approved for a circumferential speed of no less than 80 m/s.

CAUTION!

The grinder continues running after being turned off. Do not try to brake it by applying lateral counterpressure.

- Immobilise the workpiece securely. Use clamps/vices to hold the workpiece firmly in place. This is much safer than simply holding it in your hand.
- Always switch off the appliance before putting it away and wait for the appliance to come to a complete standstill.
- Release the ON/OFF switch immediately in the event of a power failure or when the plug is pulled out. Move it into the OFF position. This prevents an uncontrolled restart.
- Use the appliance only for dry cutting or grinding.
- The auxiliary handle **6** must be mounted on the appliance for all work.

- Materials containing asbestos may NOT be processed. Asbestos is a known carcinogen.



Tip! This symbol indicates proper behaviour!

DANGER! GUIDE THE APPLIANCE THROUGH THE WORKPIECE IN REVERSE ROTATION.

- ▶ In the opposite direction there is a risk of kickback. The appliance can be pushed out of the cut.
- Always switch the appliance on before applying it to the workpiece. After completing the task, lift the appliance from the work piece and then switch it off.
- Always hold the appliance firmly with two hands while working. Ensure that your stance is secure and stable.
- For an optimum grinding effect, move the appliance evenly at an angle of 15° to 30° (between grinding disc and workpiece) backwards and forwards.
- When working on angled surfaces, do not exert great force on the workpiece. If the rotational speed drops significantly, you must reduce the pressure exerted to allow safe and effective working. If the appliance suddenly brakes completely or jams, it must be switched off immediately.
- Cutting: Work with a moderate feed and do not tilt the cutting disc.
- Roughing and cutting discs become very hot – let them cool down completely before touching them.
- Never use the appliance for purposes other than the ones for which it was designed.
- Always make sure that the appliance is turned off before plugging it into the wall socket.
- In case of danger, remove the plug from the socket immediately. Ensure that the appliance and the power socket are easily and quickly accessible in the event of an emergency.
- Always remove the plug from the power socket during work breaks, when adjusting the appliance and when it is no longer in use.

The appliance must always be kept clean, dry and free from oil or grease.

- **Remain alert at all times! Always pay attention to what you are doing and act with common sense.** Never use the appliance when you are distracted or don't feel well.



Wear protective glasses!



Wear a dust mask!

Operation

Attaching the disc guard cover using the quick-release fastener

⚠ WARNING – RISK OF INJURY!

- ▶ Pull the mains plug out of the mains socket before you carry out any task on the device.

⚠ RISK OF INJURY!

- ▶ Always use the angle grinder with the blade guard **7**. The blade guard should be installed securely. Set it so that the highest possible degree of safety is achieved, e.g. the smallest possible part of the grinding disc is exposed to the operator. The blade guard **7** is designed to protect the operator from fragments and accidental contact with the grinding tool.

⚠ RISK OF INJURY!

- ▶ Ensure that the guard **7** is attached so that its edge is beyond the angle of the auxiliary handle **6** (see Fig. B). Otherwise you could injure yourself against the grinding or cutting disc.

- ◆ Open the clamping lever **8**.
- ◆ Insert the disc cover guide **7** with the coded projection **9** in the coded groove **15**.
- ◆ Turn the disc guard cover **7** into the desired position (working position). The closed side of the disc guard cover **7** must always be facing the operator.
- ◆ Close the clamping lever **8** to firmly clamp the disc guard cover **7** in place. If necessary

the clamping force of the connection can be adjusted by tightening or loosening the adjuster screw **10**. Ensure that the disc guard cover **7** sits firmly on the spindle collar.

Attaching the auxiliary handle

⚠ CAUTION!

- ▶ For safety reasons this device must always be used with the auxiliary handle **6** in place. Otherwise you could become injured. Screw the auxiliary handle **6** on the left, right or on the top of the head of the device.

Attaching and replacing roughing / grinding / cutting discs



Always wear protective gloves when changing cutting/rough grinding discs. Roughing / grinding and cutting discs become hot during use. Do not touch them until after they have cooled down.

Take note of the dimensions of the roughing / grinding or cutting discs. The circular hole must fit on to the mounting flange without play. Do not use a reducer piece or adapter.

- **Check the condition of the roughing / grinding or cutting discs. They must be free of damage, moisture or cracks.** Otherwise they could break up during use and cause injury.

NOTE

- ▶ Always ensure the discs are free of dirt before use.
- Use only abrasive consumables or tools with an allowable speed at least as high as the no-load speed of the device.
- **DANGER OF INJURY!** Press the spindle lock button **11** only after the mounting spindle **14** has reached a standstill.
- ◆ Press the spindle lock button **11** to block the drive.
- ◆ Release the clamping nut **13** using the Two-pin spanner **17** (see Fig. D).
- ◆ Place the roughing / grinding or cutting disc on to the mounting flange **15** with its labelled side facing towards the device.

- ◆ Then replace the clamping nut **13**, with its raised side facing upwards, on to the mounting spindle **14**.
- ◆ Press the spindle lock button **11** to block the drive.
- ◆ Tighten the clamping nut **13** again with the Two-pin spanner **17**.

NOTE

- ▶ If the disc does not turn smoothly or vibrates after the change, the disc must immediately be replaced.
- ◆ For safety's sake, run at high idle for 60 seconds after every disc change. Be aware of unusual noises and sparks.
- ◆ Check whether all the fastening elements are correctly fitted.
- ◆ Make sure that the arrow showing the direction of rotation (if any) on the cutting or rough grinding discs (including diamond cutting discs) and the direction of rotation of the appliance (arrow showing the direction of rotation on the head) match.

Switching on and off

Check the accessory tool before use. It must be properly installed, may not be damaged or damp, should have no cracks and turn freely. Carry out a 60 second test run. Do not use non-circular or vibrating tools. Be aware of unusual noises and sparks. Check whether all the fastening elements are correctly installed.

Switching on:

- ◆ Press the safety lock-out **3** (see Fig. E).
- ◆ Then press the ON / OFF switch **2**.

Switching off:

- ◆ Release the ON / OFF switch **2**.

Rotating the hand grip

- The hand grip **1** can be rotated by 90° to the right or left (see Fig. A).
- This allows the ON / OFF switch **2** to be brought into the most comfortable position for any working conditions.

- ◆ Press the unlocking button **4** and rotate the hand grip **1** to the right or left.
- ◆ Make sure the hand grip **1** engages.

Maintenance and cleaning



WARNING! RISK OF INJURY! Switch the appliance off and remove the power plug before starting any work.

- Do not use any sharp objects to clean the appliance. Never permit fluids to penetrate inside the appliance. The appliance could be damaged. The carbon brushes should only be replaced by the service centre or an authorized specialist workshop. Apart from this, the appliance is maintenance-free.
- Clean the appliance regularly, preferably immediately after completion of the work.
- Clean the housing with a dry cloth – do NOT use petrol, solvents or cleaners that can attack the plastic.
- A vacuum cleaner is required for thorough cleaning of the appliance.
- Ventilation openings must never be obstructed.
- Remove any adhering swarf with a brush.

NOTE

- ▶ Unlisted replacement parts (such as carbon brushes, switch) can be ordered via our service hotline.

Disposal



The packaging consists of environmentally friendly material. It can be disposed of in the local recycling containers.



Do not dispose of power tools in your normal domestic waste!

European Directive 2012/19/EU requires that worn-out power tools be collected separately and fed into an environmentally compatible recycling process.

Your local community or municipal authorities can provide information on how to dispose of the worn-out appliance.

Warranty

You are provided a 3-year warranty on this appliance, valid from the date of purchase. This appliance has been manufactured with care and inspected meticulously prior to delivery. Please retain your receipt as proof of purchase. In the event of a warranty claim, please contact your customer service department by telephone. This is the only way to guarantee free return of your goods.

The warranty only covers claims for material and manufacturing defects, not for damage sustained during transport, components subject to wear and tear or damage to fragile components such as switches or batteries. This appliance is intended solely for private use and not for commercial purposes. The warranty shall be deemed void in the case of misuse or improper handling, use of force and interventions which have not been carried out by one of our authorised service centres. Your statutory rights are not restricted by this warranty. The warranty period is not extended due to repairs effected under the warranty. This also applies to replaced and repaired components. Any damage and defects present at the time of purchase must be reported immediately after unpacking, but no later than two days after the date of purchase. Repairs effected after expiry of the warranty period shall be subject to charge.

Service

GB Service Great Britain

Tel.: 0871 5000 720 (£ 0.10/Min.)

E-Mail: kompernass@lidl.co.uk

IAN 273273

MT Service Malta

Tel.: 80062230

E-Mail: kompernass@lidl.com.mt

IAN 273273

Hotline availability:

Monday to Friday 08:00 - 20:00 (CET)

Importer

KOMPERNASS HANDELS GMBH
BURGSTRASSE 21 • 44867 BOCHUM
GERMANY

www.kompernass.com

Translation of the original Conformity Declaration

We, KOMPERNASS HANDELS GMBH, Custodian of Documents: Mr. Semi Uguzlu, BURGSTR. 21, 44867 BOCHUM, GERMANY, hereby declare that this product complies with the following standards, normative documents and the EC directives:

Machinery Directive
(2006 / 42 / EC)

EMC (Electromagnetic Compatibility)
(2004 / 108 / EC)

RoHS Directive
(2011 / 65 / EU)

Applied harmonised standards:

EN 60745-1:2009/A11:2010

EN 60745-2-3:2011/A12:2014

EN 55014-1:2006/A2:2011

EN 55014-2:1997/A2:2008

EN 61000-3-2:2014

EN 61000-3-3:2013

Type designation of machine:

Angle grinder PWS 230 B2

Year of manufacture: 10-2015

Serial number: IAN 273273

Bochum, 21/08/2015



Semi Uguzlu

- Quality Manager -

Subject to technical changes in the course of further developments.

Inhaltsverzeichnis

| | |
|--|-----------|
| Einleitung | 42 |
| Bestimmungsgemäßer Gebrauch | 42 |
| Ausstattung | 42 |
| Lieferumfang | 42 |
| Technische Daten | 42 |
| Allgemeine Sicherheitshinweise für Elektrowerkzeuge | 43 |
| 1. Arbeitsplatz-Sicherheit | 43 |
| 2. Elektrische Sicherheit | 43 |
| 3. Sicherheit von Personen | 44 |
| 4. Verwendung und Behandlung des Elektrowerkzeugs | 44 |
| 5. Service | 45 |
| Sicherheitshinweise für alle Anwendungen | 45 |
| Rückschlag und entsprechende Sicherheitshinweise | 46 |
| Besondere Sicherheitshinweise zum Schleifen und Trennschleifen | 46 |
| Weitere besondere Sicherheitshinweise zum Trennschleifen | 47 |
| Zulässiges Zubehör | 48 |
| Aufbewahrung und Handhabung der empfohlenen Einsatzwerkzeuge | 48 |
| Arbeitshinweise | 49 |
| Bedienung | 50 |
| Schutzhaube mit Schnellverschluss montieren | 50 |
| Zusatz-Handgriff montieren | 51 |
| Schrupp- / Trennscheibe montieren / wechseln | 51 |
| Ein- und ausschalten | 51 |
| Gerätegriff drehen | 52 |
| Wartung und Reinigung | 52 |
| Entsorgung | 52 |
| Garantie | 52 |
| Service | 53 |
| Importeur | 53 |
| Original-Konformitätserklärung | 53 |

WINKELSCHLEIFER PWS 230 B2

Einleitung



Wir beglückwünschen Sie zum Kauf Ihres neuen Gerätes. Sie haben sich damit für ein hochwertiges Produkt entschieden. Die Bedienungsanleitung ist Teil dieses Produkts. Sie enthält wichtige Hinweise für Sicherheit, Gebrauch und Entsorgung. Machen Sie sich vor der Benutzung des Produkts mit allen Bedien- und Sicherheitshinweisen vertraut. Benutzen Sie das Produkt nur wie beschrieben und für die angegebenen Einsatzbereiche. Händigen Sie alle Unterlagen bei Weitergabe des Produkts an Dritte mit aus.

Bestimmungsgemäßer Gebrauch

Das Gerät ist zum Trennen, Schruppen von Metallwerkstoffen ohne Verwendung von Wasser geeignet. Jede andere Verwendung oder Veränderung des Gerätes gilt als nicht bestimmungsgemäß und birgt erhebliche Unfallgefahren. Für aus bestimmungswidriger Verwendung entstandene Schäden übernehmen wir keine Haftung. Das Gerät ist nicht für den gewerblichen Einsatz bestimmt.

Ausstattung

- ➊ Gerätegriff (drehbar)
- ➋ EIN-/AUS-Schalter
- ➌ Einschaltsperr
- ➍ Entriegelungstaste
- ➎ Abdeckung Kohlebürsten
- ➏ Zusatz-Handgriff
- ➐ Schutzhaube
- ➑ Spannhebel
- ➒ Codiernase
- ➓ Justierschraube
- ➔ Spindel-Arretiertaste
- ➕ Gewinde (3 x) für Zusatz-Handgriff
- ➖ Spannmutter (siehe Abb. C)
- ➗ Aufnahmespindel (siehe Abb. C)
- ➘ Aufnahmeflansch (siehe Abb. C)
- ➙ Codiernut (siehe Abb. C)
- ➚ Zweilochschlüssel

Lieferumfang

- 1 Winkelschleifer PWS 230 B2
- 1 Zusatz-Handgriff
- 1 Schutzhaube
- 1 Zweilochschlüssel
- 1 Betriebsanleitung

Technische Daten

| | |
|---------------------|---------------------------------------|
| Nennspannung: | 230 - 240 V ~ 50 Hz (Wechselstrom) |
| Nennaufnahme: | 2000 W |
| Bemessungsdrehzahl: | n 6500 min ⁻¹ |
| Scheibenmaß: | Ø 230 mm |
| Gewindemaß: | M14 |
| Schutzklasse: | II/□ |

Geräusch- und Vibrationsinformationen:

Messwert für Geräusch ermittelt entsprechend EN 60745. Der A-bewertete Geräuschpegel des Elektrowerkzeugs beträgt typischerweise:

Geräuschemissionswert:

| | | | |
|-----------------------|------------|-------|--------|
| Schalldruckpegel: | $L_{PA} =$ | 91,4 | dB (A) |
| Unsicherheit: | $K =$ | 3 | dB (A) |
| Schallleistungspegel: | $L_{WA} =$ | 102,4 | dB (A) |
| Unsicherheit: | $K =$ | 3 | dB (A) |



Gehörschutz tragen!

Schwingungsgesamtwert:

| | | | |
|-----------------------|--------------|-----|------------------|
| Oberflächenschleifen: | $a_{h,AG} =$ | 7,4 | m/s ² |
| Unsicherheit: | $K =$ | 1,5 | m/s ² |

⚠️ WARNUNG!

- ▶ Der in diesen Anweisungen angegebene Schwingungspegel ist entsprechend einem in EN 60745 genormten Messverfahren gemessen worden und kann für den Gerätevergleich verwendet werden. Der angegebene Schwingungsemissionswert kann auch zu einer einleitenden Einschätzung der Aussetzung verwendet werden. Der Schwingungspegel wird sich entsprechend dem Einsatz des Elektrowerkzeugs verändern und kann in manchen Fällen über dem in diesen Anweisungen angegebenen Wert liegen. Die Schwingungsbelastung könnte unterschätzt werden, wenn das Elektrowerkzeug regelmäßig in solcher Weise verwendet wird.

HINWEIS

- ▶ Versuchen Sie, die Belastung durch Vibrationen so gering wie möglich zu halten. Beispielhafte Maßnahmen zur Verringerung der Vibrationsbelastung sind das Tragen von Handschuhen beim Gebrauch des Werkzeugs und die Begrenzung der Arbeitszeit. Dabei sind alle Anteile des Betriebszyklus sind zu berücksichtigen (beispielsweise Zeiten, in denen das Elektrowerkzeug abgeschaltet ist, und solche, in denen es zwar eingeschaltet ist, aber ohne Belastung läuft).



Allgemeine Sicherheitshinweise für Elektrowerkzeuge

⚠️ WARNUNG!

- ▶ Lesen Sie alle Sicherheitshinweise und Anweisungen. Versäumnisse bei der Einhaltung der Sicherheitshinweise und Anweisungen können elektrischen Schlag, Brand und/oder schwere Verletzungen verursachen.

Bewahren Sie alle Sicherheitshinweise und Anweisungen für die Zukunft auf.

Der in den Sicherheitshinweisen verwendete Begriff „Elektrowerkzeug“ bezieht sich auf netzbetriebene Elektrowerkzeuge (mit Netzkabel) und auf akkubetriebene Elektrowerkzeuge (ohne Netzkabel).

1. Arbeitsplatz-Sicherheit

- a) Halten Sie Ihren Arbeitsbereich sauber und gut beleuchtet. Unordnung und unbeleuchtete Arbeitsbereiche können zu Unfällen führen.
- b) Arbeiten Sie mit dem Elektrowerkzeug nicht in explosionsgefährdeter Umgebung, in der sich brennbare Flüssigkeiten, Gase oder Stäube befinden. Elektrowerkzeuge erzeugen Funken, die den Staub oder die Dämpfe entzünden können.
- c) Halten Sie Kinder und andere Personen während der Benutzung des Elektrowerkzeugs fern. Bei Ablenkung können Sie die Kontrolle über das Gerät verlieren.

2. Elektrische Sicherheit

- a) Der Anschlussstecker des Elektrowerkzeugs muss in die Steckdose passen. Der Stecker darf in keiner Weise verändert werden. Verwenden Sie keine Adapterstecker gemeinsam mit schutzgeerdeten Elektrowerkzeugen. Unveränderte Stecker und passende Steckdosen verringern das Risiko eines elektrischen Schlages.
- b) Vermeiden Sie Körperkontakt mit geerdeten Oberflächen, wie von Rohren, Heizungen, Herden und Kühlschränken. Es besteht ein erhöhtes Risiko durch elektrischen Schlag, wenn Ihr Körper geerdet ist.
- c) Halten Sie Elektrowerkzeuge von Regen oder Nässe fern. Das Eindringen von Wasser in ein Elektrogerät erhöht das Risiko eines elektrischen Schlages.
- d) Zweckentfremden Sie das Kabel nicht, um das Elektrowerkzeug zu tragen, aufzuhängen oder um den Stecker aus der Steckdose zu ziehen. Halten Sie das Kabel fern von Hitze, Öl, scharfen Kanten oder sich bewegenden Geräteteilen. Beschädigte oder verwickelte Kabel erhöhen das Risiko eines elektrischen Schlages.
- e) Wenn Sie mit einem Elektrowerkzeug im Freien arbeiten, verwenden Sie nur Verlängerungskabel, die auch für den Außenbereich zugelassen sind. Die Anwendung eines für den Außenbereich geeigneten Verlängerungskabels verringert das Risiko eines elektrischen Schlages.

DE
AT
CH

- f) Wenn der Betrieb des Elektrowerkzeuges in feuchter Umgebung nicht vermeidbar ist, verwenden Sie einen Fehlerstromschutzschalter. Der Einsatz eines Fehlerstromschutzschalters vermindert das Risiko eines elektrischen Schlages.

3. Sicherheit von Personen

- a) Seien Sie stets aufmerksam, achten Sie darauf, was Sie tun und gehen Sie mit Vernunft in die Arbeit mit einem Elektrowerkzeug. Benutzen Sie kein Elektrowerkzeug, wenn Sie müde sind oder unter dem Einfluss von Drogen, Alkohol oder Medikamenten stehen. Ein Moment der Unachtsamkeit beim Gebrauch des Elektrowerkzeuges kann zu ernsthaften Verletzungen führen.
- b) Tragen Sie persönliche Schutzausrüstung und immer eine Schutzbrille. Das Tragen persönlicher Schutzausrüstung wie Staubmaske, rutschfeste Sicherheitsschuhe, Schutzhelm oder Gehörschutz, je nach Art und Einsatz des Elektrowerkzeuges, verringert das Risiko von Verletzungen.
- c) Vermeiden Sie eine unbeabsichtigte Inbetriebnahme. Vergewissern Sie sich, dass das Elektrowerkzeug ausgeschaltet ist, bevor Sie es an die Stromversorgung und/oder den Akku anschließen, es aufnehmen oder tragen. Wenn Sie beim Tragen des Elektrowerkzeuges den Finger am Schalter haben oder das Gerät bereits eingeschaltet an die Stromversorgung anschließen, kann dies zu Unfällen führen.
- d) Entfernen Sie Einstellwerkzeuge oder Schraubenschlüssel, bevor Sie das Elektrowerkzeug einschalten. Ein Werkzeug oder Schlüssel, der sich in einem drehenden Geräteteil befindet, kann zu Verletzungen führen.
- e) Vermeiden Sie eine abnormale Körperhaltung. Sorgen Sie für einen sicheren Stand und halten Sie jederzeit das Gleichgewicht. Dadurch können Sie das Elektrowerkzeug in unerwarteten Situationen besser kontrollieren.
- f) Tragen Sie geeignete Kleidung. Tragen Sie keine weite Kleidung oder Schmuck. Halten Sie Haare, Kleidung und Handschuhe fern von sich bewegenden Teilen. Lockere Kleidung, Schmuck oder lange Haare können von sich bewegenden Teilen erfasst werden.

- g) Wenn Staubabsaug- und -auffangeinrichtungen montiert werden können, vergewissern Sie sich, dass diese angeschlossen sind und richtig verwendet werden. Die Verwendung einer Staubabsaugung kann Gefährdungen durch Staub verringern.

4. Verwendung und Behandlung des Elektrowerkzeugs

- a) Überlasten Sie das Gerät nicht. Verwenden Sie für Ihre Arbeit das dafür bestimmte Elektrowerkzeug. Mit dem passenden Elektrowerkzeug arbeiten Sie besser und sicherer im angegebenen Leistungsbereich.
- b) Benutzen Sie kein Elektrowerkzeug, dessen Schalter defekt ist. Ein Elektrowerkzeug, das sich nicht mehr ein- oder ausschalten lässt, ist gefährlich und muss repariert werden.
- c) Ziehen Sie den Stecker aus der Steckdose und/oder entfernen Sie den Akku, bevor Sie Geräteeinstellungen vornehmen, Zubehörteile wechseln oder das Gerät weglegen. Diese Vorsichtsmaßnahme verhindert den unbeabsichtigten Start des Elektrowerkzeuges.
- d) Bewahren Sie unbenutzte Elektrowerkzeuge außerhalb der Reichweite von Kindern auf. Lassen Sie Personen das Gerät nicht benutzen, die mit diesem nicht vertraut sind oder diese Anweisungen nicht gelesen haben. Elektrowerkzeuge sind gefährlich, wenn sie von unerfahrenen Personen benutzt werden.
- e) Pflegen Sie Elektrowerkzeuge mit Sorgfalt. Kontrollieren Sie, ob bewegliche Teile einwandfrei funktionieren und nicht klemmen, ob Teile gebrochen oder so beschädigt sind, dass die Funktion des Elektrowerkzeuges beeinträchtigt ist. Lassen Sie beschädigte Teile vor dem Einsatz des Gerätes reparieren. Viele Unfälle haben ihre Ursache in schlecht gewarteten Elektrowerkzeugen.
- f) Halten Sie Schneidwerkzeuge scharf und sauber. Sorgfältig gepflegte Schneidwerkzeuge mit scharfen Schneidkanten verklemmen sich weniger und sind leichter zu führen.
- g) Verwenden Sie Elektrowerkzeug, Zubehör, Einsatzwerkzeuge usw. entsprechend diesen Anweisungen. Berücksichtigen Sie dabei die Arbeitsbedingungen und die auszuführende Tätigkeit. Der Gebrauch von Elektrowerkzeugen

für andere als die vorgesehenen Anwendungen kann zu gefährlichen Situationen führen.

5. Service

- a) Lassen Sie Ihr Elektrowerkzeug nur von qualifiziertem Fachpersonal und nur mit Original-Ersatzteilen reparieren. Damit wird sichergestellt, dass die Sicherheit des Elektrowerkzeugs erhalten bleibt.
- b) Lassen Sie den Austausch des Steckers oder der Anschlussleitung immer vom Hersteller des Elektrowerkzeugs oder seinem Kundendienst ausführen. Damit wird sichergestellt, dass die Sicherheit des Elektrowerkzeugs erhalten bleibt.

Sicherheitshinweise für alle Anwendungen

Gemeinsame Sicherheitshinweise zum Schleifen und Trennschleifen:

- a) Dieses Elektrowerkzeug ist zu verwenden als Schleifer und Trennschleifmaschine. Beachten Sie alle Sicherheitshinweise, Anweisungen, Darstellungen und Daten, die Sie mit dem Gerät erhalten. Wenn Sie die folgenden Anweisungen nicht beachten, kann es zu elektrischem Schlag, Feuer und / oder schweren Verletzungen kommen.
- b) Dieses Elektrowerkzeug ist nicht geeignet zum Sandpapierschleifen, Arbeiten mit Drahtbürsten und Polieren. Verwendungen, für die das Elektrowerkzeug nicht vorgesehen ist, können Gefährdungen und Verletzungen verursachen.
- c) Verwenden Sie kein Zubehör, das vom Hersteller nicht speziell für dieses Elektrowerkzeug vorgesehen und empfohlen wurde. Nur weil Sie das Zubehör an Ihrem Elektrowerkzeug befestigen können, garantiert das keine sichere Verwendung.
- d) Die zulässige Drehzahl des Einsatzwerkzeugs muss mindestens so hoch sein wie die auf dem Elektrowerkzeug angegebene Höchstdrehzahl. Zubehör, das sich schneller als zulässig dreht, kann zerbrechen und umherfliegen.
- e) Außendurchmesser und Dicke des Einsatzwerkzeugs müssen den Maßangaben Ihres Elektrowerkzeugs entsprechen. Falsch bemessene Einsatzwerkzeuge können nicht ausreichend abgeschirmt oder kontrolliert werden.
- f) Einsatzwerkzeuge mit Gewindeinsatz müssen genau auf das Gewinde der Schleifspindel passen. Bei Einsatzwerkzeugen, die mittels Flansch montiert werden, muss der Lochdurchmesser des Einsatzwerkzeugs zum Aufnahmedurchmesser des Flansches passen. Einsatzwerkzeuge, die nicht genau auf die Schleifspindel passen, drehen sich ungleichmäßig, vibrieren sehr stark und können zum Verlust der Kontrolle führen.
- g) Verwenden Sie keine beschädigten Einsatzwerkzeuge. Kontrollieren Sie vor jeder Verwendung Einsatzwerkzeuge wie Schleifscheiben auf Abspaltungen und Risse, Schleifteller auf Risse, Verschleiß oder starke Abnutzung, Drahtbürsten auf lose oder gebrochene Drähte. Wenn das Elektrowerkzeug oder das Einsatzwerkzeug herunterfällt, überprüfen Sie, ob es beschädigt ist, oder verwenden Sie ein unbeschädigtes Einsatzwerkzeug. Wenn Sie das Einsatzwerkzeug kontrolliert und eingesetzt haben, halten Sie und in der Nähe befindliche Personen sich außerhalb der Ebene des rotierenden Einsatzwerkzeugs auf und lassen Sie das Gerät eine Minute lang mit Höchstdrehzahl laufen. Beschädigte Einsatzwerkzeuge brechen meist in der Testzeit.
- h) Tragen Sie persönliche Schutzausrüstung. Verwenden Sie je nach Anwendung Vollgesichtsschutz, Augenschutz oder Schutzbrille. Soweit angemessen, tragen Sie Staubmaske, Gehörschutz, Schutzhandschuhe oder Spezialschürze, die kleine Schleif- und Materialpartikel von Ihnen fernhalten. Die Augen sollen vor herumfliegenden Fremdkörpern geschützt werden, die bei verschiedenen Anwendungen entstehen. Staub- oder Atemschutzmaske müssen den bei der Anwendung entstehenden Staub filtern. Wenn Sie lange lautem Lärm ausgesetzt sind, können Sie einen Hörverlust erleiden.
- i) Achten Sie bei anderen Personen auf sicheren Abstand zu Ihrem Arbeitsbereich. Jeder, der den Arbeitsbereich betritt, muss persönliche Schutzausrüstung tragen. Bruchstücke des Werkstücks oder gebrochene Einsatzwerkzeuge können wegfliegen und Verletzungen auch außerhalb des direkten Arbeitsbereichs verursachen.
- j) Halten Sie das Elektrowerkzeug nur an den isolierten Griffflächen, wenn Sie Arbeiten ausführen.

ren, bei denen das Einsatzwerkzeug verborgene Stromleitungen oder das Netzkabel treffen kann. Der Kontakt mit einer spannungsführenden Leitung kann auch metallene Geräteteile unter Spannung setzen und zu einem elektrischen Schlag führen.

- k) **Halten Sie das Netzkabel von sich drehenden Einsatzwerkzeugen fern.** Wenn Sie die Kontrolle über das Gerät verlieren, kann das Netzkabel durchtrennt oder erfasst werden und Ihre Hand oder Arm in das sich drehende Einsatzwerkzeug geraten.
- l) **Legen Sie das Elektrowerkzeug niemals ab, bevor das Einsatzwerkzeug völlig zum Stillstand gekommen ist.** Das sich drehende Einsatzwerkzeug kann in Kontakt mit der Ablagefläche geraten, wodurch Sie die Kontrolle über das Elektrowerkzeug verlieren können.
- m) **Lassen Sie das Elektrowerkzeug nicht laufen, während Sie es tragen.** Ihre Kleidung kann durch zufälligen Kontakt mit dem sich drehenden Einsatzwerkzeug erfasst werden und das Einsatzwerkzeug sich in Ihren Körper bohren.
- n) **Reinigen Sie regelmäßig die Lüftungsschlitze Ihres Elektrowerkzeugs.** Das Motorgebläse zieht Staub in das Gehäuse, und eine starke Ansammlung von Metallstaub kann elektrische Gefahren verursachen.
- o) **Verwenden Sie das Elektrowerkzeug nicht in der Nähe brennbarer Materialien.** Funken können diese Materialien entzünden.
- p) **Verwenden Sie keine Einsatzwerkzeuge, die flüssige Kühlmittel erfordern.** Die Verwendung von Wasser oder anderen flüssigen Kühlmitteln kann zu einem elektrischen Schlag führen.

Rückschlag und entsprechende Sicherheitshinweise

Rückschlag ist die plötzliche Reaktion infolge eines hakenden oder blockierten drehenden Einsatzwerkzeuges, wie Schleifscheibe, Schleifteller, Drahtbürste usw. Verhaken oder Blockieren führt zu einem abrupten Stopp des rotierenden Einsatzwerkzeugs. Dadurch wird ein unkontrolliertes Elektrowerkzeug gegen die Drehrichtung des Einsatzwerkzeugs an der Blockierstelle beschleunigt.

Wenn z.B. eine Schleifscheibe im Werkstück hakt oder blockiert, kann sich die Kante der Schleifscheibe, die in das Werkstück eintaucht, verfangen und dadurch die Schleifscheibe ausbrechen oder einen

Rückschlag verursachen. Die Schleifscheibe bewegt sich dann auf die Bedienperson zu oder von ihr weg, je nach Drehrichtung der Scheibe an der Blockierstelle. Hierbei können Schleifscheiben auch brechen.

Ein Rückschlag ist die Folge eines falschen oder fehlerhaften Gebrauchs des Elektrowerkzeugs. Er kann durch geeignete Vorsichtsmaßnahmen, wie nachfolgend beschrieben, verhindert werden.

- a) **Halten Sie das Elektrowerkzeug gut fest und bringen Sie Ihren Körper und Ihre Arme in eine Position, in der Sie die Rückschlagkräfte abfangen können.** Verwenden Sie immer den Zusatzgriff, falls vorhanden, um die größtmögliche Kontrolle über Rückschlagkräfte oder Reaktionsmomente beim Hochlauf zu haben. Die Bedienperson kann durch geeignete Vorsichtsmaßnahmen die Rückschlag- und Reaktionskräfte beherrschen.
- b) **Bringen Sie Ihre Hand nie in die Nähe sich drehender Einsatzwerkzeuge.** Das Einsatzwerkzeug kann sich beim Rückschlag über Ihre Hand bewegen.
- c) **Meiden Sie mit Ihrem Körper den Bereich, in den das Elektrowerkzeug bei einem Rückschlag bewegt wird.** Der Rückschlag treibt das Elektrowerkzeug in die Richtung entgegengesetzt zur Bewegung der Schleifscheibe an der Blockierstelle.
- d) **Arbeiten Sie besonders vorsichtig im Bereich von Ecken, scharfen Kanten usw. Verhindern Sie, dass Einsatzwerkzeuge vom Werkstück zurückprallen und verklemmen.** Das rotierende Einsatzwerkzeug neigt bei Ecken, scharfen Kanten oder wenn es abprallt dazu, sich zu verklemmen. Dies verursacht einen Kontrollverlust oder Rückschlag.
- e) **Verwenden Sie kein Ketten- oder gezähntes Sägeblatt.** Solche Einsatzwerkzeuge verursachen häufig einen Rückschlag oder den Verlust der Kontrolle über das Elektrowerkzeug.

Besondere Sicherheitshinweise zum Schleifen und Trennschleifen

- a) **Verwenden Sie ausschließlich die für Ihr Elektrowerkzeug zugelassenen Schleifkörper und die für diese Schleifkörper vorgesehene Schutzhaube.** Schleifkörper, die nicht für das Elektrowerkzeug vorgesehen sind, können nicht ausreichend abgeschirmt werden und sind unsicher.

- b) **Gekröpte Schleifscheiben müssen so montiert werden, dass ihre Schleiffläche nicht über der Ebene des Schutzhaubenrandes hervorsticht.** Eine unsachgemäß montierte Schleifscheibe, die über die Ebene des Schutzhaubenrandes hinausragt, kann nicht ausreichend abgeschirmt werden.
- c) **Die Schutzhaube muss sicher am Elektrowerkzeug angebracht und für ein Höchstmaß an Sicherheit so eingestellt sein, dass der kleinstmögliche Teil des Schleifkörpers offen zum Bediener zeigt.** Die Schutzhaube soll die Bedienperson vor Bruchstücken und zufälligem Kontakt mit dem Schleifkörper schützen.
- d) **Schleifkörper dürfen nur für die empfohlenen Einsatzmöglichkeiten verwendet werden. Zum Beispiel: Schleifen Sie nie mit der Seitenfläche einer Trennscheibe.** Trennscheiben sind zum Materialabtrag mit der Kante der Scheibe bestimmt. Seitliche Kraftereinwirkung auf diese Schleifkörper kann sie zerbrechen.
- e) **Verwenden Sie immer unbeschädigte Spannflansche in der richtigen Größe und Form für die von Ihnen gewählte Schleifscheibe.** Geeignete Flansche stützen die Schleifscheibe und verringern so die Gefahr eines Schleifscheibenbruchs. Flansche für Trennscheiben können sich von den Flanschen für andere Schleifscheiben unterscheiden.
- f) **Verwenden Sie keine abgenutzten Schleifscheiben von größeren Elektrowerkzeugen.** Schleifscheiben für größere Elektrowerkzeuge sind nicht für die höheren Drehzahlen von kleineren Elektrowerkzeugen ausgelegt und können brechen.
- c) **Falls die Trennscheibe verklemt oder Sie die Arbeit unterbrechen, schalten Sie das Gerät aus und halten Sie es ruhig, bis die Scheibe zum Stillstand gekommen ist. Versuchen Sie nie, die noch laufende Trennscheibe aus dem Schnitt zu ziehen, sonst kann ein Rückschlag erfolgen.** Ermitteln und beheben Sie die Ursache für das Verkleben.
- d) **Schalten Sie das Elektrowerkzeug nicht wieder ein, solange es sich im Werkstück befindet. Lassen Sie die Trennscheibe erst ihre volle Drehzahl erreichen, bevor Sie den Schnitt vorsichtig fortsetzen.** Andernfalls kann die Scheibe verhaken, aus dem Werkstück springen oder einen Rückschlag verursachen.
- e) **Stützen Sie Platten oder große Werkstücke ab, um das Risiko eines Rückschlags durch eine eingeklemmte Trennscheibe zu vermindern.** Große Werkstücke können sich unter ihrem eigenen Gewicht durchbiegen. Das Werkstück muss auf beiden Seiten der Scheibe abgestützt werden, und zwar sowohl in der Nähe der Trennscheibe als auch an der Kante.
- f) **Seien Sie besonders vorsichtig bei „Tauchschnitten“ in bestehende Wände oder andere nicht einsehbare Bereiche.** Die eintauchende Trennscheibe kann beim Schneiden in Gas- oder Wasserleitungen, elektrische Leitungen oder andere Objekte einen Rückschlag verursachen.

DE
AT
CH

Weitere besondere Sicherheitshinweise zum Trennschleifen

- a) **Vermeiden Sie ein Blockieren der Trennscheibe oder zu hohen Anpressdruck. Führen Sie keine übermäßig tiefen Schnitte aus.** Eine Überlastung der Trennscheibe erhöht deren Beanspruchung und die Anfälligkeit zum Verkanten oder Blockieren und damit die Möglichkeit eines Rückschlags oder Schleifkörperbruchs.
- b) **Meiden Sie den Bereich vor und hinter der rotierenden Trennscheibe.** Wenn Sie die Trennscheibe im Werkstück von sich wegbewegen, kann im Falle eines Rückschlags das Elektrowerkzeug mit der sich drehenden Scheibe direkt auf Sie zugeschleudert werden.

Zulässiges Zubehör

| | Max. Durchmesser Ø (mm) | Max. Dicke (mm) | Gewinde-maß (mm) | Drehzahl (min ⁻¹) | Drehzahl (m/s) | Werkzeug | Schutzhaube |
|-----------------|-------------------------|-----------------|------------------|-------------------------------|----------------|--------------------|-------------|
| Trennscheiben | 230 | 3 | M14 | 6500 | 80 | Zweiloch-schlüssel | Ja |
| Schruppscheiben | 230 | 6 | M14 | 6500 | 80 | Zweiloch-schlüssel | Ja |

 DE
 AT
 CH

Aufbewahrung und Handhabung der empfohlenen Einsatzwerkzeuge

- Schleifwerkzeuge sind mit Vorsicht zu behandeln und zu transportieren.
- Schleifwerkzeuge sind so zu lagern, dass sie keinen mechanischen Beschädigungen oder Umwelteinflüssen (z. B. Feuchtigkeit) ausgesetzt sind.

Arbeitshinweise

HINWEIS

- Schleifkörper dürfen nur für die empfohlenen Einsatzmöglichkeiten verwendet werden. Andernfalls könnten sie zerbrechen, beschädigt werden und Verletzungen verursachen.

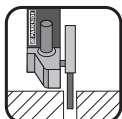
Schruppschleifen:



Verwenden Sie niemals Trennscheiben zum Schruppen!

- Bewegen Sie den Winkelschleifer mit mäßigem Druck über das Werkstück hin und her.
- Führen Sie bei weichem Material die Schruppscheibe in einem flachen Winkel über das Werkstück, bei hartem Material in einem etwas steileren Winkel.

Trennschleifen:



Verwenden Sie niemals Schruppscheiben zum Trennen!

- Verwenden Sie nur geprüfte faserstoffverstärkte Trenn- oder Schleifscheiben, die für eine Umfangsgeschwindigkeit von nicht weniger als 80 m / s zugelassen sind.

⚠ VORSICHT!

Das Schleifwerkzeug läuft nach dem Ausschalten nach. Bremsen Sie es nicht durch seitliches Gegen drücken ab.

- **Sichern Sie das Werkstück.** Benutzen Sie Spannvorrichtungen / Schraubstock, um das Werkstück festzuhalten. Es ist damit sicherer gehalten, als mit Ihrer Hand.
- **Schalten Sie das Gerät vor dem Ablegen immer aus und warten Sie, bis das Gerät zum Stillstand gekommen ist.**
- **Entriegeln Sie bei einem Stromausfall oder wenn der Netzstecker gezogen wird, sofort den EIN- / AUS-Schalter.** Bringen Sie ihn in AUS-Position. Dies verhindert einen unkontrollierten Wiederanlauf.
- **Verwenden Sie das Gerät nur für Trockenschnitt bzw. Trockenschliff.**
- **Der Zusatz-Handgriff  muss bei allen Arbeiten mit dem Gerät montiert sein.**
- **Asbesthaltiges Material darf nicht bearbeitet werden.** Asbest gilt als krebserregend.



Tipp! So verhalten Sie sich richtig.

⚠ GEFAHR! FÜHREN SIE DAS GERÄT IMMER IM GEGENLAUF DURCH DAS WERKSTÜCK.

- Bei entgegengesetzter Richtung besteht die Gefahr eines Rückschlags. Das Gerät kann aus dem Schnitt gedrückt werden.
- **Führen Sie das Gerät immer eingeschaltet gegen das Werkstück.** Heben Sie das Gerät nach der Bearbeitung vom Werkstück ab und schalten Sie es erst dann aus.
- **Halten Sie das Gerät während der Arbeit immer fest mit beiden Händen.** Sorgen Sie für einen sicheren Stand.
- Für die beste Schleifwirkung bewegen Sie das Gerät gleichmäßig in einem Winkel von 15° bis 30° (zwischen Schleifscheibe und Werkstück) auf dem Werkstück hin und her.

- Beim Bearbeiten von schrägen Flächen darf das Gerät nicht mit großer Kraft auf das Werkstück gedrückt werden. Wenn die Drehzahl stark abfällt, müssen Sie die Andruckkraft reduzieren, um sicheres und effektives Arbeiten zu ermöglichen. Sollte das Gerät plötzlich vollkommen gebremst oder blockiert sein, muss der Netzstrom sofort ausgeschaltet werden.
- Trennen: Arbeiten Sie mit mäßigem Vorschub und verkanten Sie die Trennscheibe nicht.
- Schrupp- und Trennscheiben werden beim Arbeiten sehr heiß – lassen Sie sie vor dem Berühren vollständig abkühlen.
- Verwenden Sie das Gerät niemals zweckentfremdet.
- Achten Sie immer darauf, dass das Gerät ausgeschaltet ist, bevor Sie den Netzstecker in die Steckdose stecken.
- Ziehen Sie bei Gefahr sofort den Netzstecker aus der Steckdose. Sorgen Sie dafür, dass das Gerät und der Netzstecker leicht zugänglich und im Notfall problemlos erreichbar sind.
- Ziehen Sie bei Arbeitspausen, vor allen Arbeiten am Gerät und bei Nichtgebrauch immer den Netzstecker aus der Steckdose. Das Gerät muss stets sauber, trocken und frei von Öl oder Schmierfetten sein.
- Seien Sie stets aufmerksam! Achten Sie immer darauf, was Sie tun, und gehen Sie stets mit Vernunft vor. Benutzen Sie das Gerät in keinem Fall, wenn Sie unkonzentriert sind oder sich unwohl fühlen.



Schutzbrille tragen!



Staubschutzmaske tragen!

Bedienung

Schutzhaube mit Schnellverschluss montieren

WARNUNG! VERLETZUNGSGEFAHR

- ▶ Ziehen Sie vor allen Arbeiten am Gerät den Netzstecker aus der Steckdose!

VERLETZUNGSGEFAHR

- ▶ Verwenden Sie den Winkelschleifer immer mit der Schutzhaube **7**. Die Schutzhaube muss sicher am Winkelschleifer angebracht werden. Stellen Sie diese so ein, dass ein Höchstmaß an Sicherheit erreicht wird, d.h. der kleinstmögliche Teil des Schleifkörpers zeigt offen zur Bedienperson. Die Schutzhaube **7** soll die Bedienperson vor Bruchstücken und zufälligem Kontakt mit dem Schleifkörper schützen.

VERLETZUNGSGEFAHR

- ▶ Achten Sie darauf, dass die Schutzhaube **7** mindestens im gleichen Winkel wie der Zusatz-Handgriff **6** montiert wird (siehe Abb. B). Andernfalls können Sie sich an der Schrupp- bzw. Trennscheibe verletzen.
- ◆ Öffnen Sie den Spannhebel **8**.
- ◆ Setzen Sie die Schutzhaube **7** mit der Codier-nase **9** in die Codiernut **16**.
- ◆ Drehen Sie die Schutzhaube **7** in die erforderliche Stellung (Arbeitsposition). Die geschlossene Seite der Schutzhaube **7** muss stets zum Bediener zeigen.
- ◆ Schließen Sie den Spannhebel **8** zum Festklemmen der Schutzhaube **7**. Falls erforderlich, kann die Spannkraft des Verschlusses durch Lösen oder Anziehen der Justierschraube **10** verändert werden. Stellen Sie sicher, dass die Schutzhaube **7** fest auf dem Spindelhalss sitzt.

Zusatz-Handgriff montieren

⚠ VORSICHT!

- ▶ Aus Sicherheitsgründen darf dieses Gerät nur mit dem Zusatz-Handgriff **6** verwendet werden. Andernfalls können Verletzungen die Folge sein. Der Zusatz-Handgriff **6** kann je nach Arbeitsweise links, rechts oder oben am Gerätekopf eingeschraubt werden.

Schrupp- / Trennscheibe montieren / wechseln



Tragen Sie beim Wechseln von Trenn- / Schruppscheiben immer **Schutzhandschuhe**. Schrupp- und Trennscheiben werden beim Arbeiten sehr heiß. Fassen Sie diese nicht an, bevor sie abgekühlt sind.

Die Abmessungen der Schrupp- oder Trennscheiben beachten. Der Lochdurchmesser muss ohne Spiel zum Aufnahmeﬂansch passen. Keine Reduzierstücke oder Adapter verwenden.

- **Überprüfen Sie die Schrupp- oder Trennscheibe. Sie darf weder beschädigt noch feucht sein oder Risse aufzeigen.** Andernfalls könnten sie beim Gebrauch zerbrechen und Verletzungen verursachen.

HINWEIS

- ▶ Verwenden Sie unbedingt nur schmutzfreie Scheiben.
- Verwenden Sie nur Schleifwerkzeuge, deren zulässige Drehzahl mindestens so hoch ist wie die Leerlaufdrehzahl des Gerätes.
- **VERLETZUNGSGEFAHR!** Betätigen Sie die Spindel-Arretiertaste **11** nur bei stillstehender Aufnahmespindel **14**.
- ◆ Drücken Sie die Spindel-Arretiertaste **11** zum Blockieren des Getriebes.
- ◆ Lösen Sie die Spannmutter **13** mit Hilfe des Zweilochschlüssels **17** (siehe Abb. D).
- ◆ Setzen Sie die Schrupp- oder Trennscheibe, mit der beschrifteten Seite zum Gerät, auf den Aufnahmeﬂansch **15**.

- ◆ Setzen Sie anschließend die Spannmutter **13**, mit der erhobenen Seite nach oben, wieder auf die Aufnahmespindel **14**.
- ◆ Drücken Sie die Spindel-Arretiertaste **11** zum Blockieren des Getriebes.
- ◆ Ziehen Sie die Spannmutter **13** mit dem Zweilochschlüssel **17** wieder fest.

HINWEIS

- ▶ Wenn die Scheibe nach dem Wechsel unruhig läuft oder schwingt, muss diese Scheibe sofort wieder ausgewechselt werden.
- ◆ Lassen Sie das Gerät nach einem Scheibenwechsel sicherheitshalber 60 Sekunden auf Höchstdrehzahl laufen. Achten Sie auf ungewöhnliche Geräusche und Funkenentwicklung.
- ◆ Überprüfen Sie, ob alle Befestigungsteile korrekt angebracht sind.
- ◆ Achten Sie darauf, dass der Drehrichtungspfeil (falls vorhanden) auf den Trenn-, oder Schruppscheiben (auch Diamant-Trennscheiben) und die Drehrichtung des Gerätes (Drehrichtungspfeil auf dem Gerätekopf) übereinstimmen.

Ein- und ausschalten

Überprüfen Sie das eingesetzte Werkzeug vor Gebrauch. Es muss einwandfrei montiert sein, darf weder beschädigt noch feucht sein oder Risse aufweisen und sich frei drehen. Führen Sie einen 60 Sekunden dauernden Probelauf durch. Verwenden Sie keine unrunder oder vibrierenden Werkzeuge. Achten Sie auf ungewöhnliche Geräusche und Funkenentwicklung. Überprüfen Sie danach, ob alle Befestigungsteile korrekt angebracht sind.

HINWEIS

- ▶ Schalten Sie den Winkelschleifer immer vor Materialkontakt ein und führen Sie das Gerät erst dann auf das Werkstück.

Einschalten:

- ◆ Betätigen Sie die Einschaltsperrleiste **3** (siehe Abb. E).
- ◆ Drücken Sie anschließend den EIN- / AUS-Schalter **2**.

Ausschalten:

- ◆ Lassen Sie den EIN- / AUS-Schalter **2** wieder los.

Gerätegriff drehen

- Der Gerätegriff **1** lässt sich um 90° nach rechts oder nach links drehen (siehe Abb. A).
- Dadurch kann der EIN- / AUS-Schalter **2** je nach Arbeitsbedingung in eine günstigere Position gebracht werden.
- ◆ Drücken Sie die Entriegelungstaste **4** und drehen Sie den Gerätegriff **1** nach rechts oder links.
- ◆ Lassen Sie den Gerätegriff **1** einrasten.

Wartung und Reinigung



WARNUNG! VERLETZUNGSGEFAHR!
Schalten Sie vor allen Arbeiten am Gerät das Gerät aus und ziehen Sie den Netzstecker.

- Verwenden Sie keine scharfen Gegenstände zur Reinigung des Gerätes. Es dürfen keine Flüssigkeiten in das Innere des Gerätes gelangen. Andernfalls kann das Gerät beschädigt werden.
- Lassen Sie den Austausch der Kohlebürsten ausschließlich durch die Servicestelle oder eine anerkannte Fachwerkstatt durchführen. Ansonsten ist das Gerät wartungsfrei.
- Reinigen Sie das Gerät regelmäßig, am besten immer direkt nach Abschluss der Arbeit.
- Reinigen Sie das Gehäuse mit einem trockenen Tuch – verwenden Sie auf keinen Fall Benzin, Lösungsmittel oder Reiniger, die Kunststoff angreifen.
- Zur gründlichen Reinigung des Gerätes wird ein Staubsauger benötigt.
- Lüftungsöffnungen müssen immer frei sein.
- Entfernen Sie anhaftenden Schleifstaub mit einem Pinsel.

HINWEIS

- ▶ Nicht aufgeführte Ersatzteile (wie z. B. Kohlebürsten, Schalter) können Sie über unsere Service - Hotline bestellen.

Entsorgung



Die Verpackung besteht aus umweltfreundlichen Materialien. Sie kann in den örtlichen Recyclebehältern entsorgt werden.



Werfen Sie Elektrowerkzeuge nicht in den Hausmüll!

Gemäß Europäischer Richtlinie 2012/19/EU müssen verbrauchte Elektrowerkzeuge getrennt gesammelt und einer umweltgerechten Wiederverwertung zugeführt werden.

Möglichkeiten zur Entsorgung des ausgedienten Gerätes erfahren Sie bei Ihrer Gemeinde- oder Stadtverwaltung.

Garantie

Sie erhalten auf dieses Gerät 3 Jahre Garantie ab Kaufdatum. Das Gerät wurde sorgfältig produziert und vor Anlieferung gewissenhaft geprüft. Bitte bewahren Sie den Kassenbon als Nachweis für den Kauf auf. Bitte setzen Sie sich im Garantiefall mit Ihrer Servicestelle telefonisch in Verbindung. Nur so kann eine kostenlose Einsendung Ihrer Ware gewährleistet werden.

Die Garantieleistung gilt nur für Material- oder Fabrikationsfehler, nicht aber für Transportschäden, Verschleißteile oder für Beschädigungen an zerbrechlichen Teilen, z. B. Schalter oder Akkus. Das Produkt ist lediglich für den privaten und nicht für den gewerblichen Gebrauch bestimmt. Bei missbräuchlicher und unsachgemäßer Behandlung, Gewaltanwendung und bei Eingriffen, die nicht von unserer autorisierten Service-Niederlassung vorgenommen wurden, erlischt die Garantie. Ihre gesetzlichen Rechte werden durch diese Garantie nicht eingeschränkt. Die Garantiezeit wird durch die Gewährleistung nicht verlängert. Dies gilt auch für ersetzte und reparierte Teile. Eventuell schon beim Kauf vorhandene Schäden und Mängel müssen sofort nach dem Auspacken gemeldet werden, spätestens aber zwei Tage nach Kaufdatum. Nach Ablauf der Garantiezeit anfallende Reparaturen sind kostenpflichtig.

Service

DE Service Deutschland
 Tel.: 0800 5435 111 (Kostenfrei aus dem
 dt. Festnetz/Mobilfunknetz)
 E-Mail: kompernass@lidl.de
 IAN 273273

AT Service Österreich
 Tel.: 0820 201 222 (0,15 EUR/Min.)
 E-Mail: kompernass@lidl.at
 IAN 273273

CH Service Schweiz
 Tel.: 0842 665566 (0,08 CHF/Min.,
 Mobilfunk max. 0,40 CHF/Min.)
 E-Mail: kompernass@lidl.ch
 IAN 273273

Erreichbarkeit Hotline:

Montag bis Freitag von 8:00 Uhr – 20:00 Uhr (MEZ)

Importeur

KOMPERNASS HANDELS GMBH
 BURGSTRASSE 21
 44867 BOCHUM
 GERMANY
 www.kompernass.com

Original- Konformitätserklärung

Wir, KOMPERNASS HANDELS GMBH, Dokumen-
 tenverantwortlicher: Herr Semi Uguzlu, BURGSTR. 21,
 44867 BOCHUM, DEUTSCHLAND, erklären hiermit,
 dass dieses Produkt mit den folgenden Normen,
 normativen Dokumenten und EG-Richtlinien
 übereinstimmt:

**Maschinenrichtlinie
 (2006 / 42 / EC)**

**Elektromagnetische Verträglichkeit
 (2004 / 108 / EC)**

**RoHS Richtlinie
 (2011 / 65 / EU)**

Angewandte harmonisierte Normen:

EN 60745-1:2009/A11:2010
 EN 60745-2-3:2011/A12:2014
 EN 55014-1:2006/A2:2011
 EN 55014-2:1997/A2:2008
 EN 61000-3-2:2014
 EN 61000-3-3:2013

Typbezeichnung der Maschine:

Winkelschleifer PWS 230 B2

Herstellungsjahr: 10-2015

Seriennummer: IAN 273273

Bochum, 21.08.2015



Semi Uguzlu
 - Qualitätsmanager -

Technische Änderungen im Sinne der Weiterent-
 wicklung sind vorbehalten.

KOMPERNASS HANDELS GMBH

BURGSTRASSE 21

44867 BOCHUM

DEUTSCHLAND / GERMANY

www.kompennass.com

Versione delle informazioni · Estado das informações · Last Information Update

Stand der Informationen: 08 / 2015 Ident.-No.: PWS230B2-082015-1

IAN 273273