

Tapis de bain bouillonnant SLB 450 A1



FR **Tapis de bain bouillonnant**
BE Mode d'emploi

NL **Bubbelbad**
BE Gebruiksaanwijzing

DE **Luftsprudelbad**
AT Bedienungsanleitung
CH



Sommaire

Introduction 2

Informations relatives à ce mode d'emploi	2
Droits d'auteur	2
Limitation de responsabilité	2
Utilisation conforme	2
Avertissements	3

Sécurité 4

Restrictions de l'utilisation	4
Danger causé par le courant électrique	4
Concernant l'usage des piles	5
Consignes de sécurité fondamentales ..	5

Éléments de l'appareil 6

Installation et raccordement . 7

Consignes de sécurité.	7
Accessoires fournis et inspection de transport	7
Déballage.	7
Recyclage de l'emballage	8
Exigences imposées au lieu d'installation	8
Raccordement électrique	9
Installer la pile dans la télécommande	9
Fixer le matelas à bouillonnement d'air dans la baignoire.	9
Utilisation d'huiles aromatiques ...	10
Raccorder le flexible d'air	11
Raccordement électrique	12

Fonctionnement et utilisation. 12

Allumer et éteindre	12
Fonctions.	13
Choix des fonctions de la pompe. .	13
Choix des fonctions avec la télécommande	14

Nettoyage 15

Consignes de sécurité.	15
Nettoyage de l'appareil.	15

Dépannage 15

Consignes de sécurité.	15
Causes des pannes et remèdes ...	16

Entreposage/mise au rebut. 17

Entreposage	17
Mise au rebut	17
Mise au rebut des piles	17

Annexe 18

Renvois à la déclaration de conformité CE	18
Caractéristiques techniques	18
Garantie	19
Service après-vente.	19
Importateur.	19

Introduction

Informations relatives à ce mode d'emploi

Ces instructions d'utilisation font partie intégrante du matelas à bouillonnement d'air SLB 450 A1 (ci-après dénommé l'appareil) et vous fournissent des conseils importants pour une utilisation conforme au but prévu, la sécurité, le raccordement et la commande de l'appareil.

Le mode d'emploi doit être en tout temps accessible à proximité de l'appareil. Il doit être lu et appliqué par chaque personne qui est chargé d'utiliser l'appareil et de réparer ses défaillances.

Conservez ce mode d'emploi et remettez-le au nouveau propriétaire éventuel de l'appareil.

Droits d'auteur

Cette documentation est protégée par les droits d'auteur.

Toute reproduction ou réimpression, y compris sous forme d'extraits, ainsi que la reproduction des illustrations, y compris dans un état modifié, n'est autorisée qu'avec l'autorisation écrite du fabricant.

Limitation de responsabilité

L'ensemble des informations, données et remarques techniques, pour le montage et le raccordement contenues dans le présent mode d'emploi sont conformes au dernier état lors du passage en presse en tenant compte de nos expériences passées et de nos connaissances en toute bonne foi. Aucune prétention ne peut être tirée des indications, photos et descriptions contenues dans le présent mode d'emploi. Le fabricant n'assume aucune responsabilité pour les dommages résultant d'un non-respect du mode d'emploi, de l'usage non conforme, de réparations inadéquates, de modifications faites sans autorisation ou de l'emploi de pièces de rechange non agréées.

Utilisation conforme

Cet appareil est exclusivement conçu pour des bains bouillonnants à bulles d'air en vue de massages de wellness dans des locaux fermés et pour un usage privé. Tout usage divergent ou toute utilisation allant au-delà seront considérés comme non conformes.

Toutes prétentions résultant de dommages découlant d'une utilisation non conforme à l'usage prévu, de réparations non appropriées, de modifications apportées sans autorisation ou de l'utilisation de pièces de rechange non agréées, ne seront pas prises en compte.

La personne utilisant l'appareil est seule à assumer le risque correspondant.

Avertissements

Les avertissements suivants sont utilisés dans ce mode d'emploi :

DANGER

Un avertissement de ce niveau de danger signale une situation éventuellement dangereuse.

Si la situation dangereuse n'est pas évitée, elle peut déboucher sur un décès ou de graves blessures.

- ▶ Il faut suivre les instructions de ces avertissements pour éviter tout risque de décès ou de graves blessures de personnes.

AVERTISSEMENT

Un avertissement de ce niveau de danger signale une situation éventuellement dangereuse.

Des accidents peuvent résulter de l'incapacité à éviter la situation dangereuse.

- ▶ Voilà pourquoi il est important de suivre les instructions figurant dans cet avertissement, pour éviter que des personnes ne soient blessées.

ATTENTION

Un avertissement de ce niveau de danger signale un dommage matériel potentiel.

Si vous ne pouvez éviter la situation dangereuse, cela peut entraîner des dommages matériels.

- ▶ Suivre les instructions dans cet avertissement, pour éviter tous dommages matériels.

REMARQUE

- ▶ Une remarque signale des informations supplémentaires qui facilitent la manipulation de l'appareil.

Sécurité

Ce chapitre contient des consignes de sécurité importantes se rapportant à la manipulation de l'appareil.

Cet appareil est conforme aux consignes de sécurité prescrites.

Une utilisation non appropriée peut provoquer des blessures corporelles et des dégâts matériels.

Restrictions de l'utilisation

Évitez d'utiliser l'appareil dans les cas suivants :

- Pression sanguine élevée
- Troubles cardiaques et de la circulation
- Pendant la grossesse

REMARQUE

- ▶ Si vous êtes malade, avant d'utiliser l'appareil, renseignez-vous auprès de votre médecin si vous avez le droit d'utiliser l'appareil.
- ▶ Les enfants ne doivent utiliser l'appareil que sous la surveillance d'adultes.

Danger causé par le courant électrique

DANGER

Danger de mort causé par le courant électrique !

En cas de contact avec des conduites ou des pièces sous tension, vous courez un risque mortel !

Respectez les consignes de sécurité suivantes pour éviter tout risque lié au courant électrique :

- ▶ N'utilisez pas l'appareil lorsque la fiche de contact ou le câble de raccordement est endommagé.
- ▶ Ne posez jamais l'appareil au-dessus de la baignoire.
- ▶ Raccordez l'appareil exclusivement à une prise de courant secteur qui est protégée par un interrupteur différentiel sectionneur (RCD) avec un courant de défaut nominal qui ne dépasse pas 30 mA.
- ▶ Ne touchez pas la pompe et la fiche de contact avec des mains humides.
- ▶ Ne plongez jamais la pompe dans l'eau.
- ▶ Posez la pompe à au moins 60 cm de la baignoire.
- ▶ N'ouvrez en aucun cas le carter de l'appareil. Si vous touchez des connexions sous tension et si la structure électrique et mécanique est modifiée, vous courez un risque de commotion électrique.

Concernant l'usage des piles

AVERTISSEMENT

Danger par l'usage non conforme !

Veillez respecter les consignes de sécurité suivantes pour assurer la manipulation des piles en toute sécurité :

- ▶ Ne jetez pas les piles dans le feu.
- ▶ Ne court-circuitez jamais les piles.
- ▶ N'essayez pas de recharger les piles.
- ▶ Contrôlez régulièrement la pile. Des fuites d'acide de pile peuvent sérieusement endommager l'appareil. Lorsque vous maniez des piles endommagées ou qui ont coulé, faites particulièrement attention.
Danger de brûlure par l'acide ! Portez des gants de protection.
- ▶ Conservez les piles hors de portée des enfants. Consulter immédiatement un médecin en cas d'incident (avalement).
- ▶ Sortez la pile de la télécommande lorsque vous n'utilisez pas l'appareil pendant une période prolongée.

Consignes de sécurité fondamentales

Pour assurer la manipulation de l'appareil en toute sécurité, veuillez respecter les consignes de sécurité suivantes :

- Vérifiez la présence de dommages visibles extérieurs avant l'usage de l'appareil. Ne mettez pas en service un appareil endommagé ou ayant subi une chute.
- Lorsque le câble de raccordement de cet appareil au réseau est/devient endommagé, le fabricant ou son service après-vente ou une personne qualifiée équivalente devra le remplacer pour éviter tous dangers.
- Cet appareil n'est pas prévu pour des personnes (y compris des enfants) dont les capacités physiques, sensorielles ou mentales ou dont le manque d'expérience ou de connaissances les empêchent d'assurer un usage sûr des appareils, s'ils n'ont pas été surveillés ou initiés au préalable.
- Les enfants doivent être surveillés afin d'éviter qu'ils jouent avec l'appareil.
- L'appareil ne doit pas être accessible aux personnes qui sont dans la baignoire.
- Confiez les réparations sur l'appareil exclusivement à des entreprises agréées ou au service après-vente. Suite à des réparations non conformes, des risques importants peuvent être créés pour l'utilisateur. A cela s'ajoute l'expiration de la garantie.

- Toute réparation de l'appareil au cours de la période sous garantie devra être exclusivement confiée à un service après-vente agréé par le fabricant, sinon tous dommages se produisant ultérieurement ne seront pas couverts par la garantie.
- Les pièces défectueuses devront impérativement être remplacées par des pièces de rechange d'origine. Seules ces pièces garantissent en effet la satisfaction des critères de sécurité.
- Protégez la pompe et la télécommande contre l'humidité et contre la pénétration de liquides. Ne plongez jamais la pompe et la commande dans l'eau, n'installez pas la pompe à proximité de l'eau et ne posez pas d'objets remplis d'un liquide (par ex. vases) sur l'appareil.
- Ne posez aucun objet sur l'appareil.
- N'utilisez pas l'appareil à proximité de flammes vives (par ex. des bougies).
- Évitez les rayonnements directs du soleil.
- Sortez toujours directement la fiche de raccordement de la prise de courant, sans tirer sur le câble électrique.
- En cas de perturbations ou d'orages, sortez la fiche de raccordement de la prise de courant.

Éléments de l'appareil

- ① Pompe électrique
- ② Tubulure de raccordement pour le flexible d'air (côté pompe)
- ③ Touche de fonction (pompe)
- ④ Câble de raccordement
- ⑤ Indicateur de fonctionnement à DEL
- ⑥ Matelas à bouillonnement d'air
- ⑦ Tubulure de raccordement pour le flexible d'air (matelas à bouillonnement d'air)
- ⑧ Flexible d'air
- ⑨ Télécommande
- ⑩ Touche de fonction (télécommande)
- ⑪ Coussin d'huiles aromatiques
- ⑫ Non-tissé en coton

Installation et raccordement

Consignes de sécurité

AVERTISSEMENT

Lors de la mise en service de l'appareil, des blessures corporelles et des dégâts matériels peuvent être occasionnés !

Respectez les consignes de sécurité suivantes, afin d'éviter tous dangers:

- ▶ Les matériaux d'emballage ne sont pas un jouet et ne doivent donc pas être considérés comme tels.
Il y a un risque d'étouffement.
- ▶ Respectez les consignes sur les exigences imposées au lieu d'installation et sur le raccordement électrique de l'appareil, afin d'éviter les blessures corporelles et les dégâts matériels.

Accessoires fournis et inspection de transport

L'appareil est équipé par défaut des composants suivants :

- Pompe électrique avec câble de raccordement
- Télécommande, y compris pile (3 V, type CR 2032)
- Flexible d'air
- Matelas à bouillonnement d'air
- 3 coussins d'huiles aromatisées et non-tissé en coton
- Mode d'emploi

REMARQUE

- ▶ Vérifiez que la livraison est bien complète et qu'elle ne présente pas de dommages apparents.
- ▶ En cas de livraison incomplète ou de dégâts résultant d'un emballage non approprié ou du transport, veuillez prendre contact avec la hotline du SAV (voir chapitre **Service après-vente**).

Déballage

- ◆ Sortez du carton toutes les pièces de l'appareil et les instructions d'utilisation.
- ◆ Retirez tous les matériels d'emballage.

Recyclage de l'emballage

L'emballage protège l'appareil de tous dommages éventuels au cours du transport. Les matériels d'emballage ont été sélectionnés selon des critères de respect de l'environnement et de recyclage, de sorte qu'ils peuvent être recyclés.



Le retour de l'emballage dans le cycle des matériaux permet d'économiser les matières premières et réduit la formation de déchets. Recyclez les matériaux d'emballage qui ne sont plus utilisés en conformité avec les règles locales en vigueur.

REMARQUE

- Dans la mesure du possible, conservez l'emballage d'origine pendant la période sous garantie, afin de pouvoir emballer l'appareil en bonne et due forme pour l'expédition si vous étiez amené à faire valoir la garantie.

Exigences imposées au lieu d'installation

DANGER

Danger de mort causé par le courant électrique !

Vous courez un risque mortel en cas de contact de l'appareil sous tension avec de l'eau !

Respectez les consignes de sécurité suivantes pour éviter tout risque lié au courant électrique :

- Les pièces qui comportent des éléments électriques, à l'exception des dispositifs de la télécommande, doivent être posées ou fixées de telle manière qu'elles ne risquent pas de tomber dans la baignoire.
- Les éléments contenant des pièces actives, à l'exception des pièces qui sont alimentées avec une tension de sécurité minimale jusqu'à 12 V, doivent être inaccessibles pour les personnes dans le bain.

Pour une utilisation sûre et sans erreurs de l'appareil, son lieu d'installation doit répondre aux conditions suivantes :

- Ne posez jamais la pompe au-dessus de la baignoire.
- Posez la pompe sur un support solide, horizontal et sec.
- Posez la pompe de telle manière que l'ouverture d'aspiration sous le corps de la pompe ne soit pas recouvert (par ex. par un tapis de bain).
- Ne posez pas la pompe dans un environnement humide, ni à un endroit exposé à des éclaboussures d'eau.
- Ne posez pas la pompe juste à côté d'un corps de chauffe ou d'un radiateur chauffant.
- La prise de courant doit être protégée par un interrupteur différentiel sectionneur (RCD) dont le courant de défaut nominal ne dépasse pas 30 mA. Elle doit être aisément accessible, afin que la fiche de contact puisse être aisément sortie de la prise en cas de besoin.
- Fixez le matelas à bouillonnement d'air avec les ventouses du côté arrière sur le fond de votre baignoire.

Raccordement électrique




- Avant le raccordement de l'appareil, comparez les données de raccordement (tension et fréquence) marquées sur la plaque signalétique avec celles de votre réseau électrique. Ces données doivent concorder afin que l'appareil ne risque pas d'être endommagé.
- Assurez-vous que le câble de raccordement de l'appareil est intact et ne passe pas sur des surfaces chaudes et/ou des arêtes vives.
- Veillez à ce que le câble de raccordement ne soit pas tendu trop vigoureusement ou flambé.
- Ne laissez pas le câble de raccordement passer par-dessus des coins (il risque de faire trébucher).

Installer la pile dans la télécommande

REMARQUE

- ▶ La pile incluse dans la livraison (3 V, type CR 2032) est déjà installée à l'usine dans la télécommande. Avant usage, retirez la bande isolante du compartiment à piles.

Pour installer une nouvelle pile, il faudra procéder comme suit :

- ◆ Ouvrez le compartiment à piles au dos de la télécommande , en tournant le couvercle rond en direction du symbole . Utilisez une petite pièce pour le faire tourner.
- ◆ Insérez une pile de type CR 2032 (3 V) dans le logement de pile. Veillez à ce propos à respecter la polarité ; le pôle positif est tourné vers le haut.
- ◆ Fermez le compartiment à piles, en plaçant le couvercle rond et en le faisant tourner en direction du symbole , jusqu'à ce qu'il soit à nouveau fermement enclenché dans le boîtier.

Fixer le matelas à bouillonnement d'air dans la baignoire

DANGER

Risque de glissade !

Si le matelas à bouillonnement d'air n'est pas correctement fixé dans la baignoire, vous courez un risque de glissade !

Respectez les consignes de sécurité suivantes, afin d'éviter tous risques de glissade:

- ▶ Poussez le matelas à bouillonnement d'air avec précaution contre le fond de la baignoire jusqu'à ce que toutes les ventouses du matelas à bouillonnement d'air soient solidement fixées sur ce fond.
- ▶ Vérifiez avant de pénétrer dans la baignoire que le matelas à bouillonnement d'air est solidement fixé.
- ▶ Ne pénétrez pas dans la baignoire avant que toutes les ventouses du matelas à bouillonnement d'air ne soient correctement fixées sur la baignoire.

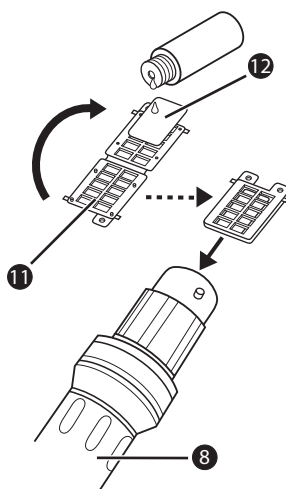
- ◆ Posez le matelas à bouillonnement d'air **6** de telle manière sur le fond de votre baignoire que la tubulure de raccordement pour le flexible d'air **7** soit tournée vers le haut.
- ◆ Poussez le matelas à bouillonnement d'air **6** avec le plat de la main jusqu'à ce qu'il soit bloqué par les ventouses sur le fond de la baignoire.

REMARQUE

- Les ventouses du matelas à bouillonnement d'air adhéreront mieux au fond de la baignoire si vous les humidifiez légèrement avant de les pousser en place.

Utilisation d'huiles aromatiques

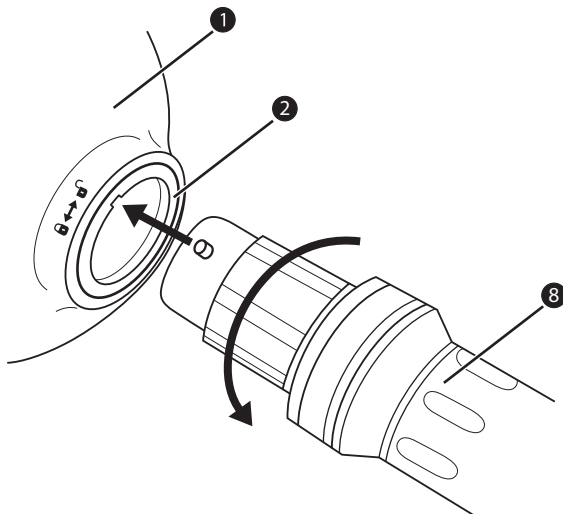
En option, vous pouvez utiliser des huiles aromatisantes (huiles parfumées ou de massage). Pour ce faire, servez-vous du coussin d'huiles aromatiques inclus dans la livraison **11**.



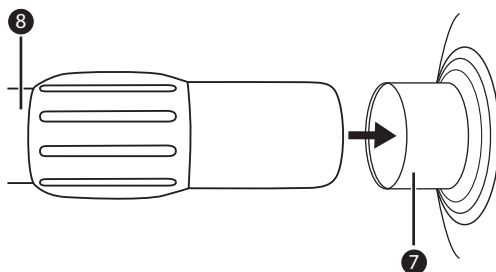
- ◆ Ouvrez le coussin d'huiles aromatiques **11** en le rabattant.
- ◆ Versez une goutte de l'huile aromatisante sur le non-tissé en coton **12** et posez le non-tissé dans le coussin d'huiles aromatiques **11**.
- ◆ Repliez à nouveau le coussin d'huiles aromatiques **11**.
- ◆ Placez le coussin d'huiles aromatiques **11** dans la douille de raccordement du flexible d'air, du côté de la pompe **8**.

Raccorder le flexible d'air

- ◆ Raccordez d'abord le flexible d'air **8** à la tubulure de raccordement **2** de la pompe **1**. Veillez à ce que l'ergot en matière plastique soit exactement dans l'alignement de l'évidement de la tubulure de raccordement **2**.
- ◆ Tournez ensuite la tubulure de raccordement du flexible d'air **8** vers la gauche en direction du symbole **6**, jusqu'à ce que la tubulure de raccordement soit enclenchée dans la tubulure de raccordement **2** de la pompe **1**.



- ◆ Enfoncez ensuite vigoureusement la douille de flexible de l'autre côté du flexible d'air **8** dans la tubulure de raccordement du matelas à bouillonnement d'air **7**.



Raccordement électrique

DANGER

Danger de mort causé par le courant électrique !

En cas de contact avec des conduites ou des pièces sous tension, vous courez un risque mortel !

Respectez les consignes de sécurité suivantes pour éviter tout risque lié au courant électrique:

- ▶ N'utilisez pas l'appareil lorsque la fiche de contact ou le câble de raccordement est endommagé.
- ▶ Raccordez l'appareil exclusivement à une prise de courant secteur qui est protégée par un interrupteur différentiel sectionneur (RCD) avec un courant de défaut nominal qui ne dépasse pas 30 mA.
- ▶ Ne touchez pas la pompe et la fiche de contact avec des mains humides.
- ▶ Evitez tout contact de la pompe avec l'eau.
- ▶ Posez la pompe à au moins 60 cm de la baignoire.
- ▶ N'ouvrez en aucun cas le carter de l'appareil. Si vous touchez des connexions sous tension ou si vous modifiez la structure électrique et mécanique, vous courez un risque de commotion électrique.

- ◆ Insérez la fiche secteur dans la prise secteur.

Fonctionnement et utilisation

Ce chapitre contient des remarques importantes sur le fonctionnement et l'utilisation de l'appareil.

REMARQUE

- ▶ Avant la mise en service de l'appareil, veillez à ce que la température ambiante soit correcte. Dans la salle de bain, la température ne devrait pas dépasser 25 °C.

Allumer et éteindre

Mettez la pompe **1** en marche en appuyant une seule fois sur la touche de fonction **3** de la pompe.

Eteignez à nouveau la pompe **1** en appuyant plusieurs fois sur la touche de fonction **3** de la pompe.

REMARQUE

- ▶ La pompe peut être allumée ou éteinte de la même manière à l'aide de la télécommande ⑨ par l'activation de la touche de fonction ⑩.

Fonctions

L'appareil propose trois modes de fonctionnement :

- Fonctionnement permanent à faible intensité
- Fonctionnement permanent à forte intensité
- Fonctionnement de massage

ATTENTION**Risque de dégâts de l'appareil en cas de fonctionnement permanent excessif**

Un fonctionnement permanent excessif peut provoquer une surchauffe de la pompe.

- ▶ L'appareil se déconnecte au bout de 20 minutes d'utilisation.
- ▶ Après la durée d'utilisation normale de la pompe, laissez-la refroidir pendant 10 minutes avant de la remettre en marche.

Choix des fonctions de la pompe

- ◆ Mettez la pompe ① en marche en appuyant une seule fois sur la touche de fonction ③. L'indicateur de fonctionnement à DEL ⑤ clignote en vert et la pompe fonctionne au plus faible niveau d'intensité.
- ◆ Si vous appuyez encore une fois sur la touche de fonctions ③, l'indicateur de fonctionnement à DEL ⑤ clignote en rouge et la pompe passe sur le niveau d'intensité élevé.
- ◆ En appuyant une nouvelle fois sur la touche de fonctions ③, vous amenez l'appareil sur le mode de programme. L'indicateur de fonctionnement à DEL ⑤ clignote en orange, et l'appareil fonctionne en mode de massage. L'appareil fonctionnera alors alternativement au niveau d'intensité bas et élevé.
- ◆ Appuyez pour la quatrième fois sur la touche de fonction ③ pour désactiver l'appareil. L'indicateur de fonctionnement à DEL ⑤ s'éteint.

REMARQUE

- ▶ L'appareil s'éteint automatiquement au bout de 20 minutes de fonctionnement.

Choix des fonctions avec la télécommande

ATTENTION

Risque de dégâts par pénétration de l'eau.



Ne plongez jamais l'appareil ou la télécommande dans l'eau ou d'autres liquides. L'appareil ou la télécommande risquent d'être endommagés de manière irréparable.

- Fixez la télécommande avec les ventouses sur le côté arrière sur les carreaux du mur à côté de votre baignoire.

REMARQUE

- Pour garantir un fonctionnement impeccable de la télécommande **9**, elle doit être orientée vers la pompe **1** pour pouvoir fonctionner.
- ◆ Mettez la pompe **1** en marche en appuyant une seule fois sur la touche de fonction **10**. L'indicateur de fonctionnement à DEL **5** clignote en vert et la pompe fonctionne au plus faible niveau d'intensité.
- ◆ Si vous appuyez encore une fois sur la touche de fonctions **10** l'indicateur de fonctionnement à DEL **5** clignote en rouge et la pompe passe sur le niveau d'intensité élevé.
- ◆ En appuyant une nouvelle fois sur la touche de fonctions **10** vous amenez l'appareil sur le mode de programme. L'indicateur de fonctionnement à DEL **5** clignote en orange, et l'appareil fonctionne en mode de massage. L'appareil fonctionnera alors alternativement au niveau d'intensité bas et élevé.
- ◆ Appuyez pour la quatrième fois sur la touche de fonction **10** pour désactiver l'appareil. L'indicateur de fonctionnement à DEL **5** de la pompe s'éteint.

REMARQUE

- L'appareil s'éteint automatiquement au bout de 20 minutes de fonctionnement.

Nettoyage

Consignes de sécurité

DANGER

Danger de mort causé par le courant électrique !

- ▶ Sortez la fiche de contact de la prise de courant avant de commencer le nettoyage.

ATTENTION

Dégâts sur l'appareil !

- ▶ Assurez-vous lors du nettoyage, qu'aucune humidité ne pénètre dans l'appareil pour éviter tous dommages irréparables.

Nettoyage de l'appareil

- Nettoyez les surfaces du corps de pompe uniquement avec un chiffon doux et sec.
- Nettoyez le matelas à bouillonnement d'air avec de l'eau et une éponge douce.
- Nettoyez le flexible d'air uniquement avec de l'eau. Ensuite, laissez-le bien sécher.

REMARQUE

- ▶ Pour sortir le matelas à bouillonnement d'air de la baignoire, saisissez avec précaution avec un ongle le dessous des différentes ventouses pour supprimer l'effet d'aspiration du vide.

Dépannage

Ce chapitre contient des remarques importantes relatives à la localisation des pannes et au dépannage. Respectez les consignes pour éviter les dangers et les dégâts.

Consignes de sécurité

AVERTISSEMENT

Respectez les consignes de sécurité suivantes pour éviter les dangers et les dégâts matériels.

- ▶ Les réparations sur les appareils électriques doivent exclusivement être confiées à des spécialistes qui ont été formés par le fabricant. Toutes réparations non conformes peuvent entraîner des dangers significatifs pour l'utilisateur et endommager l'appareil.

Causes des pannes et remèdes

Le tableau ci-après vous aidera à localiser et à réparer les petits problèmes :

Panne	Cause possible	Solutions
L'appareil ne se met pas en marche.	La fiche de contact n'est pas connectée.	Insérez la fiche secteur dans la prise secteur.
	La prise de courant ne fournit pas d'électricité.	Vérifiez les fusibles de la maison.
	La télécommande 9 n'a pas été orientée vers l'appareil.	Orientez la télécommande vers la pompe 1 si vous voulez l'activer.
	La pile de la télécommande est épuisée.	Installez une nouvelle pile dans la télécommande.
L'appareil ne peut pas être éteint.	La pile de la télécommande est épuisée.	Installez une nouvelle pile dans la télécommande.
	Vous n'avez pas appuyé sur la touche de fonction 3 le nombre de fois requis.	Appuyez plusieurs fois de suite sur la touche de fonction jusqu'à ce que l'appareil s'éteigne.
Aucune bulle d'air ne sort du matelas à bouillonnement d'air.	L'appareil n'est pas en marche.	Allumez l'appareil.
	Le flexible d'air 8 n'est pas correctement raccordé.	Raccordez/bloquez correctement le flexible d'air du matelas à bouillonnement d'air 6 et de la pompe.
Le matelas à bouillonnement d'air n'adhère pas sur le fond de la baignoire.	Les ventouses du matelas à bouillonnement d'air ne sont pas solidement fixées sur le fond de la baignoire.	Humidifiez les ventouses du matelas à bouillonnement d'air, puis poussez-les fermement sur le fond de la baignoire.
	Du savon, du shampoing ou des cheveux sur le fond de la baignoire empêchent l'adhérence des ventouses.	Enlevez le savon, le shampoing ou les cheveux avant de pousser le matelas à bouillonnement d'air en place, ou rincez la baignoire
L'appareil s'arrête de lui-même	Temps de refroidissement trop court après le fonctionnement	Laissez refroidir la pompe après son fonctionnement pendant au moins 10 minutes, et ne la remettez en marche qu'au besoin.

REMARQUE

- Si les opérations susmentionnées ne vous permettent pas de résoudre le problème, veuillez vous adresser au service après-vente.

Entreposage/mise au rebut

Entreposage

Si vous n'utilisez pas l'appareil pendant une période prolongée, sortez sa fiche de la prise de courant, déposez le flexible d'air et entreposez l'appareil à un endroit propre et sec, à l'abri des rayons directs du soleil. Nettoyez le matelas à bouillonnement d'air et laissez-le bien sécher. Sortez la pile de la télécommande.

Mise au rebut



L'appareil ne doit jamais être jeté dans la poubelle domestique normale. Ce produit est assujéti à la directive européenne 2002/96/EC relative aux déchets d'équipements électriques et électroniques (DEEE).

Remettez l'appareil destiné au recyclage à une entreprise spécialisée ou au centre de recyclage de votre commune. Respectez la réglementation en vigueur. En cas de doutes, contactez votre organisation de recyclage.

Mise au rebut des piles

Il est interdit de jeter les piles aux ordures ménagères. Chaque consommateur est tenu par la loi de remettre ses piles usagées à un lieu de collecte de sa commune/son quartier ou à un commerçant. Cette obligation a pour objectif d'assurer l'élimination écologique des piles. Remettez uniquement des piles à l'état déchargé.

Annexe


Renvois à la déclaration de conformité CE

Cet appareil est conforme aux exigences de base et aux autres prescriptions pertinentes de la directive européenne sur la compatibilité électromagnétique 2004/108/EC, ainsi que de la directive basse tension 2006/95/EC.



La déclaration de conformité originale est disponible chez l'importateur.

Caractéristiques techniques

Modèle	SLB 450 A1	
Tension de service	220 - 240 V/ 50 Hz	
Puissance absorbée	450 W	
Pile de télécommande	3 V, type CR 2032 (pile au lithium)	
Température de service	+5 - +45	°C
Humidité (pas de condensation)	5 - 90	%
Dimensions (h x l x p)		
Pompe	25 x 16 x 17	cm
Matelas à bouillonnement d'air	120 x 36 x 1,2	cm
Poids		
Pompe	env. 1.440	g
Matelas à bouillonnement d'air	env. 720	g
Classe de protection	II / 	
Type de protection	IP45	
Délai de coupure automatique	au bout de 20 minutes	
Temps de refroidissement	mini 10 minutes	

Garantie

Cet appareil bénéficie de 3 ans de garantie à compter de la date d'achat. L'appareil a été fabriqué avec soin et consciencieusement contrôlé avant sa distribution.

Veuillez conserver le ticket de caisse en guise de preuve d'achat. Dans le cas où la garantie s'applique, veuillez appeler le service après-vente concerné. Cette condition doit être respectée pour assurer l'expédition gratuite de votre marchandise.

REMARQUE

- Cette garantie s'applique uniquement pour les erreurs de matériaux et de fabrication, et ne couvre pas les dommages de transport, les éléments d'usure ou les dommages subis par des éléments fragiles, par ex. le commutateur ou les piles.

Le produit est exclusivement destiné à un usage privé et non commercial. La garantie est annulée en cas de manipulation incorrecte et inappropriée, d'utilisation brutale et en cas d'intervention qui n'aurait pas été réalisée par notre centre de service après-vente agréé.

Cette garantie ne constitue pas une restriction de vos droits légaux. La période de garantie n'est pas prolongée par la garantie du fabricant. Ceci s'applique également aux pièces remplacées et réparées.

Les dommages et défauts qui sont éventuellement déjà présents à l'achat doivent être notifiés dès le déballage, au plus tard deux jours après la date d'achat. Toutes réparations devant être effectuées après expiration de la période sous garantie seront payantes.

Service après-vente

FR **Kompernass Service France**
Tel.: 0800 808 825
e-mail: support.fr@kompernass.com

BE **Kompernass Service Belgium**
Tel.: 070350315
e-mail: support.be@kompernass.com

Importateur

KOMPERNASS GMBH
BURGSTRASSE 21
44867 BOCHUM, GERMANY
www.kompernass.com

Inhoud

Inleiding22

Informatie bij deze gebruiksaanwijzing	22
Auteursrecht	22
Beperking van aansprakelijkheid ..	22
Gebruik in overeenstemming met bestemming	22
Waarschuwingen	23

Veiligheid24

Beperkingen aan het gebruik	24
Gevaar door elektrische stroom ..	24
Omgang met batterijen	25
Basisveiligheidsvoorschriften	25

Componenten van het apparaat26

Opstellen en aansluiten27

Veiligheidsvoorschriften	27
Inhoud van het pakket en inspectie van transport	27
Uitpakken	27
De verpakking afvoeren	28
Eisen aan de plaats van opstelling ..	28
Elektrische aansluiting	29
Batterij in de afstandsbediening plaatsen	29
Luchtblaasmat in de badkuip bevestigen	29
Gebruik van aromatische oliën	30
Luchtslang aansluiten	31
Elektrische aansluiting	32

Bediening en bedrijf.32

In- en uitschakelen	32
Funcities	33
Funciekeuze op de pomp	33
Funciekeuze met de afstandsbediening	34

Reiniging35

Veiligheidsvoorschriften	35
Apparaat reinigen	35

Problemen oplossen.35

Veiligheidsvoorschriften	35
Oorzaken van storingen en deze verhelpen	36

Opbergen/afvoeren37

Opbergen	37
Apparaat afvoeren	37
Batterijen afvoeren	37

Appendix38

Informatie over EG-conformiteitsverklaring	38
Technische gegevens	38
Garantie	39
Service	39
Importeur	39

NL
BE

Inleiding

Informatie bij deze gebruiksaanwijzing

Deze gebruiksaanwijzing maakt deel uit van de bubbelbad SLB 450 A1 (hierna als apparaat omschreven) en geeft belangrijke aanwijzingen voor het gebruik volgens de bestemming, de veiligheid, de aansluiting en de bediening van het apparaat.

De gebruiksaanwijzing moet voortdurend nabij het apparaat beschikbaar zijn. Hij moet worden gelezen en gebruikt door elke persoon die is belast met de bediening van het apparaat en met het verhelpen van storingen eraan.

Bewaar de gebruiksaanwijzing en geef deze met het apparaat door aan de volgende eigenaar.

Auteursrecht

Deze documentatie is auteursrechtelijk beschermd.

Elke verveelvoudiging resp. elke herdruk, ook gedeeltelijk, alsmede de weergave van de afbeeldingen, ook in gewijzigde toestand, is uitsluitend toegestaan met schriftelijke toestemming van de fabrikant.

Beperking van aansprakelijkheid

Alle technische informatie, gegevens en aanwijzingen voor de aansluiting en de bediening in deze gebruiksaanwijzing voldoen aan de laatste stand bij het in druk bezorgen en resulteren naar beste weten uit afweging van onze ervaringen en inzichten tot dusverre. Men kan op basis van de gegevens, afbeeldingen en beschrijvingen in deze gebruiksaanwijzing geen aanspraken doen gelden. De fabrikant is niet aansprakelijk voor schade als gevolg van het niet in acht nemen van de gebruiksaanwijzing, gebruik dat niet volgens de bestemming is, ondeskundige reparaties, ongeoorloofd uitgevoerde veranderingen of gebruik van ongeoorloofde onderdelen.

Gebruik in overeenstemming met bestemming

Dit apparaat is uitsluitend bestemd voor het genereren van hydromassagebaden ten behoeve van wellness-massages in gesloten ruimtes voor privégebruik. Een ander of verdergaand gebruik geldt als niet in overeenstemming met de bestemming.

Aanspraken van welke aard dan ook vanwege beschadigingen veroorzaakt door gebruik dat niet volgens de bestemming is, ondeskundige reparaties, ongeoorloofd uitgevoerde veranderingen of gebruik van ongeoorloofde onderdelen, zijn uitgesloten.

Het risico is uitsluitend voor de gebruiker.

Waarschuwingen

In de onderhavige gebruiksaanwijzing worden de volgende waarschuwingen gebruikt:

GEVAAR

Een waarschuwing van dit gevarenniveau betekent een dreigend gevaarlijke situatie.

Als de gevaarlijke situatie niet wordt vermeden, kan dit de dood of ernstig letsel tot gevolg hebben.

- ▶ Volg de aanwijzingen in deze waarschuwing op om het gevaar van de dood of ernstig letsel van personen te vermijden.

WAARSCHUWING

Een waarschuwing van dit gevarenniveau betekent een mogelijk gevaarlijke situatie.

Als de gevaarlijke situatie niet wordt vermeden, kan dit letsel tot gevolg hebben.

- ▶ Volg de aanwijzingen in deze waarschuwing op om persoonlijk letsel te voorkomen.

LET OP

Een waarschuwing op dit niveau van gevaar duidt op een eventuele materiële schade.

Als de gevaarlijke situatie niet wordt vermeden, kan dit materiële schade tot gevolg hebben.

- ▶ Volg de aanwijzingen in deze waarschuwing op om materiële schade te voorkomen.

OPMERKING

- ▶ Een opmerking wijst op extra informatie, die de omgang met het apparaat vergemakkelijkt.

Veiligheid

In dit hoofdstuk krijgt u belangrijke veiligheidsinstructies voor de omgang met het apparaat.

Dit apparaat voldoet aan de gestelde veiligheidsvoorschriften.

Verkeerd gebruik kan persoonlijke en materiële schade tot gevolg hebben.

NL
BE

Beperkingen aan het gebruik

Gebruik het apparaat niet bij:

- Hoge bloeddruk
- Hart- en bloedsomloopaandoeningen
- Zwangerschap

OPMERKING

- ▶ Informeer bij aandoeningen voorafgaand aan het gebruik van het apparaat bij uw arts naar de gebruiksmogelijkheden.
- ▶ Kinderen mogen het apparaat uitsluitend onder toezicht van volwassenen gebruiken.

Gevaar door elektrische stroom

GEVAAR

Levensgevaar door elektrische stroom!

Bij contact met onder spanning staande leidingen of onderdelen bestaat er levensgevaar!

Neem de volgende veiligheidsvoorschriften in acht om risico's door elektrische stroom te vermijden:

- ▶ Gebruik het apparaat niet als de netstekker of het aansluitsnoer beschadigd zijn.
- ▶ Plaats het apparaat nooit boven de badkuip.
- ▶ Sluit het apparaat uitsluitend aan op een stopcontact dat is beveiligd via een aardlekschakelaar (RCD) met een toegekende lekstroom van niet meer dan 30 mA.
- ▶ Raak de pomp en de netstekker nooit aan met natte handen.
- ▶ Plaats de pomp nooit in het water.
- ▶ Plaats de pomp minstens 60 cm van de badkuip af.
- ▶ Open in geen geval de behuizing van het apparaat. Als spanningvoerende aansluitingen worden aangeraakt en als de elektrische en mechanische opbouw verandert, bestaat er gevaar voor een elektrische schok.

Omgang met batterijen

WAARSCHUWING

Gevaar door gebruik dat niet in overeenstemming is met de bestemming!

Voor de veilige omgang met batterijen neemt u de volgende veiligheidsinstructies in acht:

- ▶ Gooi batterijen niet in het vuur.
- ▶ Batterijen niet kortsluiten.
- ▶ Probeer niet batterijen opnieuw op te laden.
- ▶ Controleer de batterij regelmatig. Vrijkomend batterijzuur kan het apparaat permanent beschadigen. Wees extra voorzichtig in de omgang met beschadigde of lekkende batterijen. Gevaar voor letsel door bijtende chemicaliën! Draag veiligheidshandschoenen.
- ▶ Berg batterijen buiten bereik van kinderen op. Zoek in geval van inslikken onmiddellijk medische hulp.
- ▶ Haal de batterij uit de afstandsbediening als u het apparaat langere tijd niet gebruikt.

Basisveiligheidsvoorschriften

Neem de volgende veiligheidsvoorschriften in acht voor een veilige omgang met het apparaat:

- Controleer het apparaat vóór het gebruik op uitwendig zichtbare schade. Neem een defect apparaat of een apparaat dat gevallen is niet in gebruik.
- Wanneer de netaansluiting van dit apparaat beschadigd is/wordt, moet die door de fabrikant of de klantendienst of een soortgelijk gekwalificeerde persoon worden vervangen om risico's te vermijden.
- Dit apparaat is niet bedoeld voor gebruik door personen (met inbegrip van kinderen) met beperkte fysieke, zintuiglijke of geestelijke vermogens of met gebrek aan ervaring en/of gebrek aan kennis, tenzij ze onder toezicht staan van een voor hun veiligheid verantwoordelijke persoon of van die persoon aanwijzingen krijgen voor het gebruik van het apparaat.
- Bij kinderen is toezicht noodzakelijk om ervoor te zorgen dat ze niet met het apparaat spelen.
- Het apparaat moet buiten bereik zijn voor personen in de badkuip.
- Laat reparaties aan het apparaat alleen uitvoeren door geautoriseerde speciaalzaken of door de klantenservice. Ondeskundige reparaties kunnen resulteren in gevaren voor de gebruiker. Bovendien wordt er dan geen garantie meer gegeven.

- Een reparatie van het apparaat tijdens de garantieperiode mag alleen worden uitgevoerd door een klantenservice die door de fabrikant geautoriseerd is, anders wordt er geen garantie meer gegeven bij schade die nadien optreedt.
- Defecte onderdelen mogen alleen worden vervangen door originele onderdelen. Alleen bij deze onderdelen is gegarandeerd dat zij voldoen aan de veiligheidseisen.
- Bescherm de pomp en de afstandsbediening tegen vocht en tegen binnendringen van vloeistoffen. Dompel de pomp en de afstandsbediening nooit onder in water, plaats de pomp niet in de buurt van water en plaats geen met vloeistof gevulde voorwerpen (bijv. vazen) op het apparaat.
- Plaats geen voorwerpen op het apparaat.
- Gebruik het apparaat niet in de buurt van open vlammen (bijv. kaarsen).
- Vermijd rechtstreeks zonlicht.
- Trek het aansluitnoer altijd aan de netstekker uit het stopcontact, niet aan het aansluitnoer zelf.
- Haal bij storingen en bij onweer de netstekker uit het stopcontact.

Componenten van het apparaat

- ① Elektrische pomp
- ② Aansluitsteun voor luchtslang (pompkant)
- ③ Functieknop (pomp)
- ④ Aansluitnoer
- ⑤ LED-indicaties
- ⑥ Luchtblaasmat
- ⑦ Aansluitsteun voor luchtslang (luchtblaasmat)
- ⑧ Luchtslang
- ⑨ Afstandsbediening
- ⑩ Functieknop (afstandsbediening)
- ⑪ Pad voor aromatische olie
- ⑫ Katoenen vlies

Opstellen en aansluiten

Veiligheidsvoorschriften

WAARSCHUWING

Bij de ingebruikname van het apparaat kan er persoonlijke en materiële schade optreden!

Neem de volgende veiligheidsinstructies in acht om gevaren te vermijden:

- ▶ Verpakkingsmateriaal mag niet als speelgoed worden gebruikt. Er bestaat verstikkingsgevaar.
- ▶ Neem de aanwijzingen voor de eisen aan de plaats van opstellen en voor de elektrische aansluiting van het apparaat in acht om persoonlijke en materiële schade te vermijden.

Inhoud van het pakket en inspectie van transport

Het apparaat wordt standaard met volgende componenten geleverd:

- Elektrische pomp met aansluitsnoer
- Afstandsbediening incl. batterij (3V, type CR 2032)
- Luchtslang
- Luchtblaasmat
- 3 pads voor aromatische olie en katoenen vlies
- Gebruiksaanwijzing

OPMERKING

- ▶ Controleer of de levering compleet is en of er sprake is van zichtbare schade.
- ▶ Bij een onvolledige levering of bij beschadigingen door een verkeerde verpakking of door het transport neemt u contact op met de service-hotline (zie hoofdstuk **Service**).

Uitpakken

- ◆ Haal alle onderdelen van het apparaat en de gebruiksaanwijzing uit de doos.
- ◆ Verwijder al het verpakkingsmateriaal.

De verpakking afvoeren

De verpakking beschermt het apparaat tegen transportschade. De verpakkingsmaterialen zijn niet schadelijk voor het milieu en gekozen uit afvoertechnische aspecten en daarom recyclebaar.



Het terugvoeren van de verpakking in de materiaalkringloop is een besparing op grondstoffen en reduceert het ontstaan van afval. Voer verpakkingsmaterialen die niet meer worden gebruikt af conform de plaatselijke geldende voorschriften.

OPMERKING

- Indien mogelijk de originele verpakking bewaren gedurende de garantieperiode van het apparaat, om het apparaat in geval van een garantiekwestie volgens de voorschriften te kunnen verpakken.

Eisen aan de plaats van opstelling

⚠ GEVAAR

Levensgevaar door elektrische stroom!

Bij contact met water van het onder spanning staande apparaat bestaat er levensgevaar!

Neem de volgende veiligheidsvoorschriften in acht om risico's door elektrische stroom te vermijden:

- Delen die elektrische onderdelen bevatten, uitgezonderd onderdelen van de afstandsbediening, moeten zodanig worden geplaatst of bevestigd dat ze niet in de badkuip kunnen vallen.
- Delen, die actieve delen bevatten, behalve delen, die met veiligheidslaagspanning tot aan 12 V worden verzorgd, moeten voor personen in het bad ontoegankelijk zijn.

Voor een veilig en storingsvrij gebruik van het apparaat moet de plaats van opstelling voldoen aan de volgende voorwaarden:

- Plaats de pomp nooit boven de badkuip.
- Plaats de pomp op een vaste, zuiver horizontale en droge vloer.
- Plaats de pomp zodanig dat de aanzuigopening onder de pompbehuizing niet wordt afgedekt (bijv. door een badmat).
- Plaats de pomp niet in een natte omgeving en niet binnen het bereik van spatwater.
- Plaats de pomp niet direct naast een verwarmingspaneel of een straalkachel.
- Het stopcontact moet zijn beveiligd middels een aardlekschakelaar (RCD) met een toegekende lekstroom van niet meer dan 30 mA. Het stopcontact moet goed toegankelijk zijn, zodat de netstekker in noodsituaties makkelijk uit het stopcontact kan worden getrokken.
- Bevestig de luchtblaasmat met de zuignappen aan de onderkant op de bodem van de badkuip.

Elektrische aansluiting



- Vergelijk voordat u het apparaat aansluit de aansluitgegevens (spanning en frequentie) op het kenplaatje met die van uw lichtnet. Deze gegevens moeten overeenkomen, om te voorkomen dat er beschadigingen aan het apparaat optreden.
- Verzeker u ervan dat het aansluitsnoer van het apparaat onbeschadigd is en niet over hete vlakken en/of scherpe kanten wordt geleid.
- Let erop dat het aansluitsnoer niet strak gespannen of geknikt wordt.
- Laat het aansluitsnoer niet boven hoeken hangen (struikelgevaar).

Batterij in de afstandsbediening plaatsen

OPMERKING

- ▶ De meegeleverde batterij (3V, type CR 2032) is in de fabriek in de afstandsbediening geplaatst. Verwijder voor het gebruik de isolatiestrook uit het batterijvak.

U plaatst als volgt een nieuwe batterij:

- ◆ Open het batterijvak aan de achterzijde van de afstandsbediening ⁹, doordat u de ronde afdekking in richting van het symbool  draait. Gebruik een kleine munt voor het draaien.
- ◆ Plaats een batterij van het type CR 2032 (3V) in het batterijvak. Let op de juiste stand van de polen: de pluspool wijst omhoog.
- ◆ Sluit het batterijvak, doordat u de ronde afdekking erop zet en in richting van het symbool  draait, totdat deze weer vast in de behuizing zit.

Luchtblaasmat in de badkuip bevestigen

GEVAAR

Gevaar voor uitglijden!

Bij een niet correct bevestigde luchtblaasmat in de badkuip bestaat er gevaar voor uitglijden!

Neem de volgende veiligheidsinstructies in acht om gevaar voor uitglijden te vermijden:

- ▶ Druk de luchtblaasmat zorgvuldig tegen de bodem van de badkuip, tot alle zuignappen van de luchtblaasmat op de bodem van de badkuip vastzitten.
- ▶ Controleer voordat u in het bad stapt of de luchtblaasmat helemaal vastzit.
- ▶ Stap niet in het bad voordat alle zuignappen van de luchtblaasmat helemaal vastzitten.

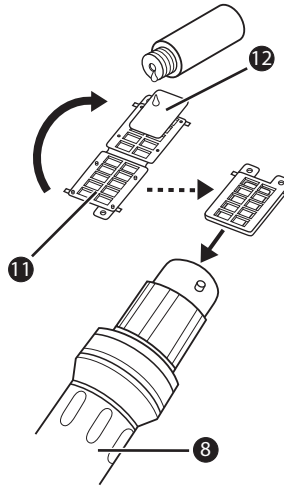
- ◆ Leg de luchtblaasmat **6** zodanig op de bodem van het bad, dat de aansluitsteun voor de luchtslang **7** omhoog wijst.
- ◆ Druk de luchtblaasmat **6** met de vlakke hand aan tot deze zich met de zuignappen op de bodem van het bad vastzuigt.

OPMERKING

- ▶ De zuignappen van de luchtblaasmat zuigen zich makkelijker vast aan de bodem van het bad wanneer u ze voor het aandrukken licht bevochtigt.

Gebruik van aromatische oliën

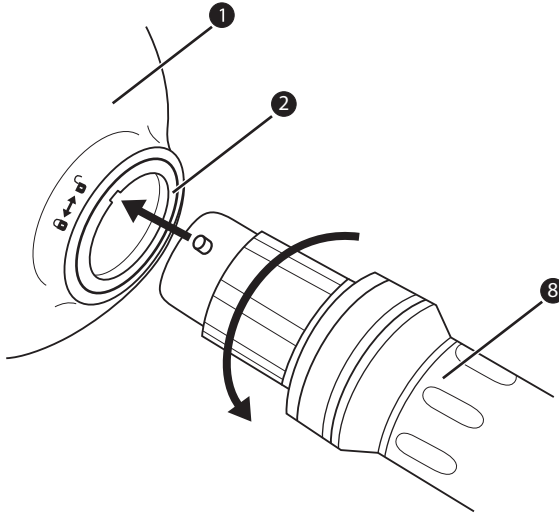
Optioneel kunt u aromatische oliën (geur- of massage-olie) gebruiken. Gebruik hiervoor de meegeleverde pad voor aromatische olie **11**.



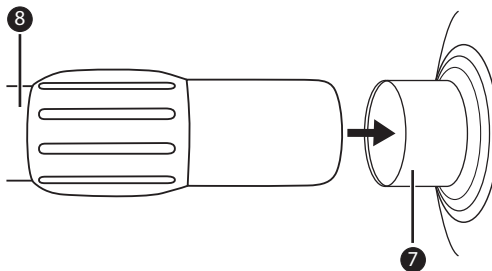
- ◆ Klap de pad voor aromatische olie **11** open.
- ◆ Breng een druppel aromatische olie aan op het katoenvlies **12** en leg het vlies in de pad voor aromatische olie **11**.
- ◆ Klap de pad **11** weer dicht.
- ◆ Plaats de pad **11** in de aansluituit van de luchtslang aan de pompkant **8**.

Lucht slang aansluiten

- ◆ Sluit de lucht slang 8 eerst aan op de aansluitsteun 2 van de pomp 1. Let er hierbij op dat de kunststofnok zich precies op één lijn bevindt met de uitsparing in de aansluitsteun 2.
- ◆ Draai dan de slangtuit van de lucht slang 8 naar links in richting van het symbool 6, totdat de slangtuit in de aansluitsteun 2 van de pomp 1 vergrendeld is.



- ◆ Steek daarna de slangtuit aan de andere kant van de lucht slang 8 in de aansluitsteun van de luchtblaasmat 7, tot de slangtuit vastzit.



Elektrische aansluiting

GEVAAR

Levensgevaar door elektrische stroom!

Bij contact met onder spanning staande leidingen of onderdelen bestaat er levensgevaar!

Neem de volgende veiligheidsvoorschriften in acht om risico's door elektrische stroom te vermijden:

- ▶ Gebruik het apparaat niet als de netstekker of het aansluitsnoer beschadigd is.
- ▶ Sluit het apparaat uitsluitend aan op een stopcontact dat is beveiligd via een aardlekschakelaar (RCD) met een toegekende lekstroom van niet meer dan 30 mA.
- ▶ Raak de pomp en de netstekker nooit aan met natte handen.
- ▶ Voorkom watercontact met de pomp.
- ▶ Plaats de pomp minstens 60 cm van de badkuip af.
- ▶ Open in geen geval de behuizing van het apparaat. Als spanningvoerende aansluitingen worden aangerakt en als de elektrische en mechanische opbouw verandert, bestaat er gevaar voor een elektrische schok.

- ◆ Steek de stekker in het stopcontact.

Bediening en bedrijf

In dit hoofdstuk krijgt u belangrijke aanwijzingen over de bediening en het bedrijf van het apparaat.

OPMERKING

- ▶ Zorg voorafgaand aan ingebruikname van het apparaat voor de juiste omgevingstemperatuur. In de badkamer mag de temperatuur niet lager zijn dan 25 °C.

In- en uitschakelen

Schakel de pomp in **1** door één keer te drukken op de functieknop **3** op de pomp.

Schakel de pomp **1** uit door meerdere keren te drukken op de functieknop **3** op de pomp.

OPMERKING

- ▶ De pomp kan op dezelfde manier via de afstandsbediening **9** door bediening van de functieknop **10** worden in- resp. uitgeschakeld.

Functies

Het apparaat heeft drie verschillende bedrijfsstanden:

- Continue werking met lage intensiteit
- Continue werking met hoge intensiteit
- Massagestand

LET OP

Gevaar voor beschadiging van het apparaat door te lange continue werking.

Door te lange continue werking kan de pomp oververhit raken.

- ▶ Het apparaat wordt na 20 minuten gebruik uitgeschakeld.
- ▶ Laat de pomp na de reguliere gebruiksduur 10 minuten lang afkoelen, voordat u hem opnieuw inschakelt.

Functiekeuze op de pomp

- ◆ Schakel de pomp in **1** door één keer te drukken op de functieknop **3**. De LED-indicatie **5** knippert groen en de pomp werkt op het laagste intensiteitsniveau.
- ◆ Door nogmaals op de functieknop **3** te drukken, knippert de LED-indicatie **5** rood en gaat de pomp over op het hoge intensiteitsniveau.
- ◆ Door nogmaals op de functieknop **3** te drukken, gaat het apparaat over op de programmamodus. De LED-indicatie **5** knippert oranje en het apparaat werkt in de massagestand. Hierbij werkt het apparaat afwisselend op het lage en het hoge intensiteitsniveau.
- ◆ Druk een vierde keer op de functieknop **3** om het apparaat uit te schakelen. De LED-indicatie **5** gaat uit.

OPMERKING

- ▶ Het apparaat wordt na 20 minuten gebruik automatisch uitgeschakeld.

Functiekeuze met de afstandsbediening

LET OP

Gevaar voor beschadiging door binnendringend water.



Dompel het apparaat of de afstandsbediening nooit onder in water of in andere vloeistoffen. Het apparaat of de afstandsbediening kan onherstelbaar beschadigd raken.

- Bevestig de afstandsbediening met de zuignappen aan de wandtegels naast de badkuip.

OPMERKING

- Om een correcte werking van de afstandsbediening **9** te garanderen, moet deze bij de bediening zodanig worden vastgehouden dat hij naar de pomp **1** wijst.
- ◆ Schakel de pomp in **1** door één keer te drukken op de functieknop **10**. De LED-indicatie **5** op de pomp knippert groen en de pomp werkt op het laagste intensiteitsniveau.
- ◆ Door nogmaals op de functieknop **10** te drukken, knippert de LED-indicatie **5** op de pomp rood en gaat de pomp over op het hoge intensiteitsniveau.
- ◆ Door nogmaals op de functieknop **10** te drukken, gaat het apparaat over op de programmamodus. De LED-indicatie **5** op de pomp knippert oranje en het apparaat werkt in de massagestand. Hierbij werkt het apparaat afwisselend op het lage en het hoge intensiteitsniveau.
- ◆ Druk een vierde keer op de functieknop **10** om het apparaat uit te schakelen. De LED-indicatie **5** op de pomp gaat uit.

OPMERKING

- Het apparaat wordt na 20 minuten gebruik automatisch uitgeschakeld.

Reiniging

Veiligheidsvoorschriften

GEVAAR

Levensgevaar door elektrische stroom!

- ▶ Haal de netstekker uit het stopcontact voordat u het apparaat reinigt.

LET OP

Beschadiging van het apparaat!

- ▶ Let erop, dat er bij het schoonmaken geen vocht in de pompbehuizing binnendringt om onherstelbare schade aan het apparaat te voorkomen.

Apparaat reinigen

- Reinig de oppervlakken van de pompbehuizing uitsluitend met een zachte, droge doek.
- Reinig de luchtblaasmat met water en een zachte spons.
- Reinig de luchtslang alleen met water. Laat hem daarna goed opdrogen.

OPMERKING

- ▶ Om de luchtblaasmat uit het bad te nemen, gaat u voorzichtig met een vingernagel onder de afzonderlijke zuignappen om het vacuümzuiggeffect op te heffen.

Problemen oplossen

In dit hoofdstuk krijgt u belangrijke aanwijzingen over het opsporen en verhelpen van storingen. Neem de aanwijzingen in acht om gevaren en beschadigingen te vermijden.

Veiligheidsvoorschriften

WAARSCHUWING

Neem de volgende veiligheidsinstructies in acht om gevaren en materiële schade te vermijden:

- ▶ Reparaties aan elektrische apparatuur mogen alleen worden uitgevoerd door vakmensen, die door de fabrikant zijn geschoold. Door onvakkundige reparaties kunnen aanzienlijke gevaren optreden voor de gebruiker en kan er schade ontstaan aan het apparaat.

Oorzaken van storingen en deze verhelpen

Aan de hand van de volgende tabel kunt u kleinere storingen opsporen en verhelpen:

Probleem	Mogelijke oorzaak	Oplossing
Apparaat kan niet worden ingeschakeld.	De netstekker is niet in het stopcontact gestoken.	Steek de stekker in het stopcontact.
	Stopcontact levert geen spanning.	Controleer de zekeringen in de stoppenkast.
	De afstandsbediening 9 is niet op het apparaat gericht.	Richt de afstandsbediening tijdens de bediening op de pomp 1.
	De batterij in de afstandsbediening is leeg.	Plaats een nieuwe batterij in de afstandsbediening.
Apparaat kan niet worden uitgeschakeld.	De batterij in de afstandsbediening is leeg.	Plaats een nieuwe batterij in de afstandsbediening.
	Functieknop 3 niet vaak genoeg ingedrukt.	Druk meerdere keren achtereenvolgend op de functieknop, tot het apparaat wordt uitgeschakeld.
Er komen geen luchtbelletjes uit de luchtblaasmat.	Apparaat niet ingeschakeld.	Apparaat inschakelen.
	Luchtslang 8 niet juist aangesloten.	Luchtslang op de juiste wijze op de luchtblaasmat 6 en de pomp aansluiten/vastzetten.
Luchtblaasmat zit niet vast op de bodem van het bad.	Zuignappen van de luchtblaasmat niet vastgezogen op de bodem van het bad.	Zuignappen van de luchtblaasmat bevochtigen en daarna stevig op de bodem van het bad drukken.
	Zeep, shampoo of haren op de bodem van het bad verhinderen het vastzuigen.	Zeep, shampoo of haren vóór het aandrukken van de luchtblaasmat verwijderen/bad schoonspelen.
Apparaat stopt vanzelf.	Afkoelingsijd na gebruik te kort.	Pomp na gebruik minstens 10 minuten laten afkoelen en pas daarna opnieuw starten.

OPMERKING

- Als u met de eerdergenoemde stappen het probleem niet kunt verhelpen, neem dan a.u.b. contact op met de klantenservice.

Opbergen/afvoeren

Opbergen

Als u het apparaat langere tijd niet gebruikt, haal de stekker dan uit het stopcontact, neem de luchtslang af en berg het apparaat op een schone, droge plek op waar geen rechtstreeks zonlicht binnenkomt. Reinig de luchtblaasmat en laat hem goed opdrogen. Haal de batterij uit de afstandsbediening.

NL
BE

Apparaat afvoeren



Deponeer het apparaat in geen geval bij het normale huisvuil. Dit product is onderworpen aan de Europese richtlijn 2002/96/EC-WEEE (Waste Electrical and Electronic Equipment).

Voer het apparaat af via een erkend afvalverwerkingsbedrijf of via uw gemeente-reiniging. Neem de momenteel geldende voorschriften in acht. Neem in geval van twijfel contact op met de gemeentelijke reinigingsdienst.

Batterijen afvoeren

Batterijen mogen niet bij het normale huisvuil worden gedeponeerd. Elke consument is wettelijk verplicht batterijen in te leveren bij een inzamelpunt in zijn gemeente of in de handel. De essentie van deze verplichting is ervoor te zorgen dat batterijen milieuvriendelijk worden afgedankt. Lever batterijen uitsluitend in ontladen toestand in.

Appendix

NL
BE


Informatie over EG-conformiteitsverklaring

Dit apparaat voldoet wat betreft overeenstemming met de basiseisen en de andere relevante voorschriften aan de Europese richtlijn voor elektromagnetische compatibiliteit 2004/108/EC en aan de laagspanningsrichtlijn 2006/95/EC.



De volledige originele conformiteitsverklaring is te verkrijgen bij de importeur.

Technische gegevens

Model	SLB 450 A1	
Bedrijfsspanning	220 - 240 V/ 50 Hz	
Vermogen	450 W	
Batterij afstandsbediening	3 V, type CR 2032 (lithiumbatterij)	
Bedrijfstemperatuur	+5 - +45	°C
Vochtigheid (geen condensatie)	5 - 90	%
Afmetingen (h x b x d)		
Pomp	25 x 16 x 17	cm
Luchtblaasmat	120 x 36 x 1,2	cm
Gewicht		
Pomp	ca. 1.440	g
Luchtblaasmat	ca. 720	g
Beschermingsklasse	II / 	
Beschermingstype	IP45	
Automatische uitschakeltijd	na 20 minuten	
Afkoelingsijd	min. 10 minuten	

Garantie

U heeft op dit apparaat 3 jaar garantie vanaf de aankoopdatum. Het apparaat is met de grootst mogelijke zorg vervaardigd en voorafgaand aan de levering nauwkeurig gecontroleerd.

Bewaar a.u.b. de kassabon als aankoopbewijs. Mocht u aanspraak willen maken op de garantie, neem dan telefonisch contact op met uw serviceadres. Alleen op die manier is een kosteloze verzending van uw product gegarandeerd.

OPMERKING

- De garantie geldt uitsluitend voor materiaal- of fabricagefouten, echter niet voor transportschade, voor aan slijtage onderhevige delen of voor beschadigingen van breekbare onderdelen, bijv. schakelaars of accu's.

Het product is uitsluitend bestemd voor privé-gebruik en niet voor bedrijfsmatige doeleinden. Bij verkeerd gebruik en ondeskundige behandeling, bij gebruik van geweld en bij ingrepen die niet werden uitgevoerd door ons geautoriseerde servicefiliaal, vervalt de garantie.

Uw wettelijke rechten worden door deze garantie niet beperkt. De garantieperiode wordt niet verlengd door de aansprakelijkheid. Dit geldt eveneens voor vervangen en gerepareerde onderdelen.

Schade en gebreken die mogelijk reeds bij de aankoop aanwezig zijn, moeten direct na het uitpakken worden gemeld, uiterlijk echter twee dagen na de dag van aankoop. Na verstrijken van de garantieperiode worden alle voorkomende reparaties in rekening gebracht.

Service

NL **Kompernass Service Netherland**
Tel.: 0900 1240001
e-mail: support.nl@kompernass.com

BE **Kompernass Service Belgium**
Tel.: 070350315
e-mail: support.be@kompernass.com

Importeur

KOMPERNASS GMBH
BURGSTRASSE 21
44867 BOCHUM, GERMANY
www.kompernass.com

Inhaltsverzeichnis

Einführung42

Informationen zu dieser
Bedienungsanleitung42
Urheberrecht.42
Haftungsbeschränkung.42
Bestimmungsgemäße Verwendung 42
Warnhinweise.43

Sicherheit44

Einsatz-Beschränkungen44
Gefahr durch elektrischen Strom .44
Umgang mit Batterien.45
Grundlegende Sicherheitshinweise 45

Geräte-Komponenten46

Aufstellen und Anschließen .47

Sicherheitshinweise.47
Lieferumfang und Transportinspektion 47
Auspacken47
Entsorgung der Verpackung48
Anforderungen an den Aufstellort .48
Elektrischer Anschluss.49
Batterie in die Fernbedienung
einlegen49
Luftsprudelmatte in der
Badewanne fixieren49
Verwendung von Aroma- Ölen. . . .50
Luftschlauch anschließen51
Elektrischer Anschluss.52

Bedienung und Betrieb52

Ein- und Ausschalten.52
Funktionen53
Funktionsauswahl an der Pumpe .53
Funktionsauswahl mit der
Fernbedienung54

Reinigung55

Sicherheitshinweise.55
Gerät reinigen55

Fehlerbehebung55

Sicherheitshinweise.55
Fehlerursachen und -behebung . . .56

Lagerung/Entsorgung57

Lagerung57
Gerät entsorgen57
Batterien entsorgen.57

Anhang58

Hinweise zur
EG-Konformitätserklärung.58
Technische Daten58
Garantie.59
Service59
Importeur59

DE
AT
CH

Einführung

Informationen zu dieser Bedienungsanleitung

Diese Bedienungsanleitung ist Bestandteil des Luftsprudelbades SLB 450 A1 (nachfolgend als Gerät bezeichnet) und gibt Ihnen wichtige Hinweise für den bestimmungsgemäßen Gebrauch, die Sicherheit, den Anschluss sowie die Bedienung des Gerätes.

Die Bedienungsanleitung muss ständig in der Nähe des Gerätes verfügbar sein. Sie ist von jeder Person zu lesen und anzuwenden, die mit der Bedienung und Störungsbehebung des Gerätes beauftragt ist.

Bewahren Sie diese Bedienungsanleitung auf und geben Sie diese mit dem Gerät an Nachbesitzer weiter.

Urheberrecht

Diese Dokumentation ist urheberrechtlich geschützt.

Jede Vervielfältigung, bzw. jeder Nachdruck, auch auszugsweise, sowie die Wiedergabe der Abbildungen, auch im veränderten Zustand ist nur mit schriftlicher Zustimmung des Herstellers gestattet.

Haftungsbeschränkung

Alle in dieser Bedienungsanleitung enthaltenen technischen Informationen, Daten und Hinweise für den Anschluss und die Bedienung, entsprechen dem letzten Stand bei Drucklegung und erfolgen unter Berücksichtigung unserer bisherigen Erfahrungen und Erkenntnisse nach bestem Wissen. Aus den Angaben, Abbildungen und Beschreibungen in dieser Anleitung können keine Ansprüche hergeleitet werden. Der Hersteller übernimmt keine Haftung für Schäden aufgrund von Nichtbeachtung der Anleitung, nicht bestimmungsgemäßer Verwendung, unsachgemäßen Reparaturen, unerlaubten Umbauten oder Verwendung nicht zugelassener Ersatzteile.

Bestimmungsgemäße Verwendung

Dieses Gerät ist nur zum Erzeugen von Luftsprudelbädern zum Zwecke von Wellness-Massagen in geschlossenen Räumen für den privaten Gebrauch bestimmt. Eine andere oder darüber hinausgehende Benutzung gilt als nicht bestimmungsgemäß.

Ansprüche jeglicher Art wegen Schäden aus nicht bestimmungsgemäßer Verwendung, unsachgemäßen Reparaturen, unerlaubt vorgenommenen Veränderungen oder Verwendung nicht zugelassener Ersatzteile sind ausgeschlossen.

Das Risiko trägt allein der Betreiber.

Warnhinweise

In der vorliegenden Bedienungsanleitung werden folgende Warnhinweise verwendet:

GEFAHR

Ein Warnhinweis dieser Gefahrenstufe kennzeichnet eine drohende gefährliche Situation.

Falls die gefährliche Situation nicht vermieden wird, kann dies zum Tod oder zu schweren Verletzungen führen.

- ▶ Die Anweisungen in diesem Warnhinweis befolgen, um die Gefahr des Todes oder schwerer Verletzungen von Personen zu vermeiden.

WARNUNG

Ein Warnhinweis dieser Gefahrenstufe kennzeichnet eine mögliche gefährliche Situation.

Falls die gefährliche Situation nicht vermieden wird, kann dies zu Verletzungen führen.

- ▶ Die Anweisungen in diesem Warnhinweis befolgen, um Verletzungen von Personen zu vermeiden.

ACHTUNG

Ein Warnhinweis dieser Gefahrenstufe kennzeichnet einen möglichen Sachschaden.

Falls die Situation nicht vermieden wird, kann dies zu Sachschäden führen.

- ▶ Die Anweisungen in diesem Warnhinweis befolgen, um Sachschäden zu vermeiden.

HINWEIS

- ▶ Ein Hinweis kennzeichnet zusätzliche Informationen, die den Umgang mit dem Gerät erleichtern.

Sicherheit

In diesem Kapitel erhalten Sie wichtige Sicherheitshinweise im Umgang mit dem Gerät.

Dieses Gerät entspricht den vorgeschriebenen Sicherheitsbestimmungen. Ein unsachgemäßer Gebrauch kann zu Personen- und Sachschäden führen.

DE
AT
CH

Einsatz-Beschränkungen

Verwenden Sie das Gerät nicht bei:

- Blut-Hochdruck
- Herz- und Kreislauferkrankungen
- in der Schwangerschaft

HINWEIS

- ▶ Erkundigen Sie sich bei Erkrankungen vor Benutzung des Gerätes über die Anwendungsmöglichkeit bei Ihrem Arzt.
- ▶ Kinder dürfen das Gerät nur unter Aufsicht Erwachsener benutzen.

Gefahr durch elektrischen Strom

GEFAHR

Lebensgefahr durch elektrischen Strom!

Beim Kontakt mit unter Spannung stehenden Leitungen oder Bauteilen besteht Lebensgefahr!

Beachten Sie die folgenden Sicherheitshinweise, um eine Gefährdung durch elektrischen Strom zu vermeiden:

- ▶ Benutzen Sie das Gerät nicht, wenn der Netzstecker oder das Anschlusskabel beschädigt ist.
- ▶ Stellen Sie das Gerät niemals oberhalb der Badewanne auf.
- ▶ Schließen Sie das Gerät ausschließlich an einer Netzsteckdose an, die über einen FI-Schutzschalter (RCD) mit einem Bemessungs-Fehlerstrom nicht über 30 mA abgesichert ist.
- ▶ Berühren Sie die Pumpe und den Netzstecker nicht mit nassen Händen.
- ▶ Stellen Sie die Pumpe niemals ins Wasser.
- ▶ Stellen Sie die Pumpe mindestens 60 cm von der Badewanne entfernt auf.
- ▶ Öffnen Sie auf keinen Fall das Gehäuse des Gerätes. Werden spannungsführende Anschlüsse berührt und der elektrische und mechanische Aufbau verändert, besteht Stromschlaggefahr.

Umgang mit Batterien

WARNUNG

Gefahr durch nicht ordnungsgemäße Verwendung!

Für den sicheren Umgang mit Batterien beachten Sie folgende Sicherheitshinweise:

- ▶ Werfen Sie Batterien nicht ins Feuer.
- ▶ Schließen Sie Batterien nicht kurz.
- ▶ Versuchen Sie nicht Batterien wieder aufzuladen.
- ▶ Überprüfen Sie regelmäßig die Batterie. Ausgetretene Batteriesäure kann dauerhafte Schäden am Gerät verursachen. Im Umgang mit beschädigten oder ausgelaufenen Batterien besondere Vorsicht walten lassen. Verätzungsgefahr! Schutzhandschuhe tragen.
- ▶ Batterien für Kinder unzugänglich aufbewahren. Bei Verschlucken umgehend einen Arzt aufsuchen.
- ▶ Entnehmen Sie die Batterie aus der Fernbedienung, wenn Sie das Gerät längere Zeit nicht benutzen.

DE
AT
CH

Grundlegende Sicherheitshinweise

Beachten Sie für einen sicheren Umgang mit dem Gerät die folgenden Sicherheitshinweise:

- Kontrollieren Sie das Gerät vor der Verwendung auf äußere sichtbare Schäden. Nehmen Sie ein beschädigtes oder heruntergefallenes Gerät nicht in Betrieb.
- Wenn die Netzanschlussleitung dieses Gerätes beschädigt ist/wird, muss sie durch den Hersteller oder seinen Kundendienst oder eine ähnlich qualifizierte Person ersetzt werden, um Gefährdungen zu vermeiden.
- Dieses Gerät ist nicht dafür bestimmt, durch Personen (einschließlich Kinder) mit eingeschränkten physischen, sensorischen oder geistigen Fähigkeiten oder mangels Erfahrung und/oder mangels Wissen benutzt zu werden, es sei denn, sie werden durch eine für ihre Sicherheit zuständige Person beaufsichtigt oder erhielten von ihr Anweisungen, wie das Gerät zu benutzen ist.
- Kinder müssen beaufsichtigt werden, um sicherzustellen, dass sie nicht mit dem Gerät spielen.
- Das Gerät muss für Personen in der Badewanne unzugänglich sein.
- Lassen Sie Reparaturen am Gerät nur von autorisierten Fachbetrieben oder dem Kundenservice durchführen. Durch unsachgemäße Reparaturen können Gefahren für den Benutzer entstehen. Zudem erlischt der Garantieanspruch.

- Eine Reparatur des Gerätes während der Garantiezeit darf nur von einem vom Hersteller autorisierten Kundendienst vorgenommen werden, sonst besteht bei nachfolgenden Schäden kein Garantieanspruch mehr.
- Defekte Bauteile dürfen nur gegen Original-Ersatzteile ausgetauscht werden. Nur bei diesen Teilen ist gewährleistet, dass sie die Sicherheitsanforderungen erfüllen werden.
- Schützen Sie die Pumpe und die Fernbedienung vor Feuchtigkeit und vor dem Eindringen von Flüssigkeiten. Tauchen Sie die Pumpe und die Fernbedienung niemals in Wasser, stellen Sie die Pumpe nicht in der Nähe von Wasser auf und stellen Sie keine mit Flüssigkeit gefüllten Gegenstände (z.B. Vasen) auf das Gerät.
- Stellen Sie keine Gegenstände auf das Gerät.
- Das Gerät nicht in der Nähe von offenen Flammen (z.B. Kerzen) betreiben.
- Vermeiden Sie direkte Sonneneinstrahlung.
- Die Zuleitung immer am Anschlussstecker aus der Steckdose ziehen, nicht am Anschlusskabel.
- Ziehen Sie bei auftretenden Störungen und bei Gewitter den Netzstecker aus der Steckdose.

Geräte-Komponenten

- ① Elektrische Pumpe
- ② Anschluss-Stutzen für Luftschlauch (pumpenseitig)
- ③ Funktionstaster (Pumpe)
- ④ Anschlusskabel
- ⑤ LED-Betriebsanzeige
- ⑥ Luftsprudelmatte
- ⑦ Anschluss-Stutzen für Luftschlauch (Luftsprudelmatte)
- ⑧ Luftschlauch
- ⑨ Fernbedienung
- ⑩ Funktionstaster (Fernbedienung)
- ⑪ Aromaöl-Pad
- ⑫ Baumwoll-Vlies

Aufstellen und Anschließen

Sicherheitshinweise

WARNUNG

Bei der Inbetriebnahme des Gerätes können Personen- und Sachschäden auftreten!

Beachten Sie die folgenden Sicherheitshinweise, um die Gefahren zu vermeiden:

- ▶ Verpackungsmaterialien dürfen nicht zum Spielen verwendet werden. Es besteht Erstickungsgefahr.
- ▶ Beachten Sie die Hinweise zu den Anforderungen an den Aufstellort sowie zum elektrischen Anschluss des Gerätes, um Personen- und Sachschäden zu vermeiden.

DE
AT
CH

Lieferumfang und Transportinspektion

Das Gerät wird standardmäßig mit folgenden Komponenten geliefert:

- Elektrische Pumpe mit Anschlusskabel
- Fernbedienung inkl. Batterie (3V, Typ CR 2032)
- Luftschlauch
- Luftsprudelmatte
- 3 Aromaöl-Pads und Baumwoll-Vlies
- Bedienungsanleitung

HINWEIS

- ▶ Prüfen Sie die Lieferung auf Vollständigkeit und auf sichtbare Schäden.
- ▶ Bei einer unvollständigen Lieferung oder bei Schäden infolge mangelhafter Verpackung oder durch Transport wenden Sie sich an die Service-Hotline (siehe Kapitel **Service**).

Auspacken

- ◆ Entnehmen Sie alle Teile des Gerätes und die Bedienungsanleitung aus dem Karton.
- ◆ Entfernen Sie sämtliches Verpackungsmaterial.

Entsorgung der Verpackung

Die Verpackung schützt das Gerät vor Transportschäden. Die Verpackungsmaterialien sind nach umweltverträglichen und entsorgungstechnischen Gesichtspunkten ausgewählt und deshalb recyclebar.



Die Rückführung der Verpackung in den Materialkreislauf spart Rohstoffe und verringert das Abfallaufkommen. Entsorgen Sie nicht mehr benötigte Verpackungsmaterialien gemäß den örtlich geltenden Vorschriften.

HINWEIS

- ▶ Heben Sie wenn möglich die Originalverpackung während der Garantiezeit des Gerätes auf, um das Gerät im Garantiefall ordnungsgemäß verpacken zu können.

Anforderungen an den Aufstellort

⚠ GEFAHR

Lebensgefahr durch elektrischen Strom!

Bei Wasserkontakt des unter Spannung stehenden Gerätes besteht Lebensgefahr!

Beachten Sie die folgenden Sicherheitshinweise, um eine Gefährdung durch elektrischen Strom zu vermeiden:

- ▶ Teile, die elektrische Bauteile enthalten, ausgenommen Fernbedienungseinrichtungen, müssen so aufgestellt oder befestigt werden, dass sie nicht in die Badewanne fallen können.
- ▶ Teile, die aktive Teile enthalten, außer Teile, die mit Sicherheitskleinspannung bis zu 12 V versorgt werden, müssen für Personen im Bad unzugänglich sein.

Für einen sicheren und fehlerfreien Betrieb des Gerätes muss der Aufstellort folgende Voraussetzungen erfüllen:

- Stellen Sie die Pumpe niemals oberhalb der Badewanne auf.
- Stellen Sie die Pumpe auf einen festen, waagerechten und trockenen Boden.
- Stellen Sie die Pumpe so auf, dass die Ansaugöffnung unterhalb des Pumpengehäuses nicht abgedeckt wird (z.B. durch eine Badematte).
- Stellen Sie die Pumpe nicht in einer nassen Umgebung und nicht im Spritzwasser-Bereich auf.
- Stellen Sie die Pumpe nicht direkt neben einem Heizkörper oder einem Heizstrahler auf.
- Die Steckdose muss über einen FI-Schutzschalter (RCD) mit einem Bemessungs-Fehlerstrom nicht über 30 mA abgesichert sein. Sie muss gut zugänglich sein, so dass der Netzstecker notfalls leicht abgezogen werden kann.
- Befestigen Sie die Luftsprudelmatte mit den rückseitigen Saugnäpfen auf dem Boden Ihrer Badewanne.

Elektrischer Anschluss




- Vergleichen Sie vor dem Anschließen des Gerätes die Anschlussdaten (Spannung und Frequenz) auf dem Typenschild mit denen Ihres Elektronetzes. Diese Daten müssen übereinstimmen, damit keine Schäden am Gerät auftreten.
- Vergewissern Sie sich, dass das Anschlusskabel des Gerätes unbeschädigt ist und nicht über heiße Flächen und/oder scharfe Kanten verlegt wird.
- Achten Sie darauf, dass das Anschlusskabel nicht straff gespannt oder geknickt wird.
- Lassen Sie das Anschlusskabel nicht über Ecken hängen (Stolperdrahteffekt).

Batterie in die Fernbedienung einlegen

HINWEIS

- ▶ Die mitgelieferte Batterie (3V, Typ CR 2032) ist bereits bei Auslieferung in die Fernbedienung eingesetzt. Entfernen Sie vor der Verwendung den Isolierstreifen aus dem Batteriefach.

Zum Einlegen einer neuen Batterie gehen Sie wie folgt vor:

- ◆ Öffnen Sie das Batteriefach auf der Rückseite der Fernbedienung , indem Sie die runde Abdeckung in Richtung des Symbols  drehen. Verwenden Sie zum Verdrehen eine kleine Münze.
- ◆ Legen Sie eine Batterie vom Typ CR 2032 (3V), in das Batteriefach ein. Achten Sie dabei auf die richtige Polarität; der Pluspol zeigt nach oben.
- ◆ Schließen Sie das Batteriefach, indem Sie die runde Abdeckung aufsetzen und in Richtung des Symbols  drehen, bis sie wieder fest im Gehäuse sitzt.

Luftsprudelmatte in der Badewanne fixieren

GEFAHR

Rutschgefahr!

Bei nicht korrekt fixierter Luftsprudelmatte in der Badewanne besteht Rutschgefahr!

Beachten Sie die folgenden Sicherheitshinweise, um eine Rutschgefahr zu vermeiden:

- ▶ Drücken Sie die Luftsprudelmatte sorgfältig am Wannenboden an, bis alle Saugnäpfe der Luftsprudelmatte fest auf dem Wannenboden fixiert sind.
- ▶ Prüfen Sie vor jedem Einsteigen in die Badewanne, ob die Luftsprudelmatte einwandfrei fest fixiert ist.
- ▶ Steigen Sie nicht in die Badewanne, bevor alle Saugnäpfe der Luftsprudelmatte korrekt in der Wanne fixiert sind.

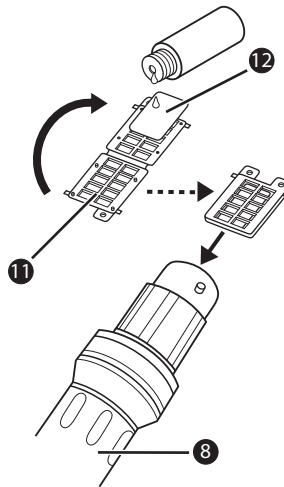
- ◆ Legen Sie die Luftsprudelmatte **6** so auf den Boden Ihrer Badewanne, dass der Anschluss-Stutzen für den Luftschlauch **7** nach oben zeigt.
- ◆ Drücken Sie die Luftsprudelmatte **6** mit der flachen Hand an, bis sie sich mit ihren Saugnäpfen am Wannenboden festsaugt.

HINWEIS

- ▶ Die Saugnäpfe der Luftsprudelmatte saugen sich am Wannenboden leichter fest, wenn Sie sie vor dem Andrücken leicht anfeuchten.

DE
AT
CH**Verwendung von Aroma-Ölen**

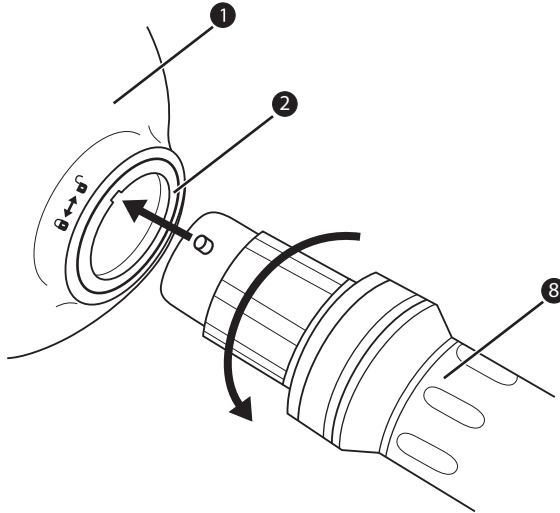
Optional können Sie aromatisierende Öle (Duft- oder Massage-Öle) einsetzen. Verwenden Sie hierzu das im Lieferumfang enthaltene Aromaöl-Pad **11**.



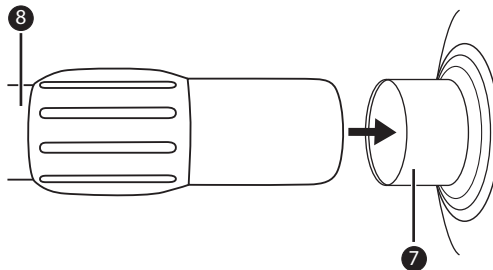
- ◆ Klappen Sie das Aromaöl-Pad **11** auf.
- ◆ Geben Sie einen Tropfen des aromatisierenden Öles auf das Baumwoll-Vlies **12** und legen Sie das Vlies in das Aromaöl-Pad **11** ein.
- ◆ Klappen Sie das Aromaöl-Pad **11** wieder zusammen.
- ◆ Setzen Sie das Aromaöl-Pad **11** in die pumpenseitige Anschlussstülpe des Luftschlauches **8** ein.

Luftschlauch anschließen

- ◆ Schließen Sie den Luftschlauch **8** zuerst am Anschluss-Stutzen **2** der Pumpe **1** an. Achten Sie hierbei darauf, dass der Kunststoff-Nocken genau mit der Aussparung im Anschluss-Stutzen **2** fluchtet.
- ◆ Verdrehen Sie dann die Schlauchtülle des Luftschlauches **8** nach links in Richtung des Symbols **↶**, bis die Schlauchtülle im Anschluss-Stutzen **2** der Pumpe **1** arretiert ist.



- ◆ Stecken Sie danach die Schlauchtülle an der anderen Seite des Luftschlauches **8** fest in den Anschluss-Stutzen der Luftsprudelmatte **7**.



Elektrischer Anschluss

GEFAHR

Lebensgefahr durch elektrischen Strom!

Beim Kontakt mit unter Spannung stehenden Leitungen oder Bauteilen besteht Lebensgefahr!

Beachten Sie die folgenden Sicherheitshinweise um eine Gefährdung durch elektrischen Strom zu vermeiden:

- ▶ Benutzen Sie das Gerät nicht, wenn der Netzstecker oder das Anschlusskabel beschädigt ist.
- ▶ Schließen Sie das Gerät ausschließlich an einer Netzsteckdose an, die über einen FI-Schutzschalter (RCD) mit einem Bemessungs-Fehlerstrom nicht über 30 mA abgesichert ist.
- ▶ Berühren Sie die Pumpe und den Netzstecker nicht mit nassen Händen.
- ▶ Vermeiden Sie Wasserkontakt mit der Pumpe.
- ▶ Stellen Sie die Pumpe mindestens 60 cm von der Badewanne entfernt auf.
- ▶ Öffnen Sie auf keinen Fall das Gehäuse des Gerätes. Werden spannungsführende Anschlüsse berührt und der elektrische und mechanische Aufbau verändert, besteht Stromschlag-Gefahr.

- ◆ Stecken Sie den Netzstecker in die Steckdose.

Bedienung und Betrieb

In diesem Kapitel erhalten Sie wichtige Hinweise zur Bedienung und zum Betrieb des Gerätes.

HINWEIS

- ▶ Sorgen Sie vor Inbetriebnahme des Gerätes für die richtige Raumtemperatur. Im Badezimmer sollte die Temperatur 25 °C nicht unterschreiten.

Ein- und Ausschalten

Schalten Sie die Pumpe **1** durch einmaliges Drücken des Funktionstasters **3** an der Pumpe ein.

Schalten Sie die Pumpe **1** durch mehrmaliges Drücken des Funktionstasters **3** an der Pumpe wieder aus.

HINWEIS

- Die Pumpe kann in gleicher Weise mit Hilfe der Fernbedienung **9** durch Betätigen des Funktionstasters **10** ein- bzw. ausgeschaltet werden.

Funktionen

Das Gerät bietet drei verschiedene Betriebsarten:

- Dauerbetrieb mit niedriger Intensität
- Dauerbetrieb mit hoher Intensität
- Massagebetrieb

DE
AT
CH

ACHTUNG

Beschädigungsgefahr des Gerätes durch übermäßigen Dauerbetrieb.

Übermäßiger Dauerbetrieb kann zur Überhitzung der Pumpe führen.

- Das Gerät schaltet nach 20 Minuten Benutzungsdauer ab.
- Lassen Sie die Pumpe nach der regulären Benutzungsdauer 10 Minuten lang abkühlen, bevor Sie sie erneut einschalten.

Funktionsauswahl an der Pumpe

- ◆ Schalten Sie die Pumpe **1** durch einmaliges Drücken des Funktionstasters **3** ein. Die LED-Betriebsanzeige **5** blinkt grün, und die Pumpe arbeitet auf der niedrigsten Intensitätsstufe.
- ◆ Durch nochmaliges Drücken des Funktionstasters **3** blinkt die LED-Betriebsanzeige **5** rot, und die Pumpe wechselt in die hohe Intensitätsstufe.
- ◆ Durch erneutes Drücken des Funktionstasters **3** wechselt das Gerät in den Programm-Modus. Die LED-Betriebsanzeige **5** blinkt orange, und das Gerät arbeitet im Massagebetrieb. Hierbei arbeitet das Gerät abwechselnd mit niedriger und hoher Intensitätsstufe.
- ◆ Drücken Sie den Funktionstaster **3** ein viertes Mal, um das Gerät abzuschalten. Die LED-Betriebsanzeige **5** erlischt.

HINWEIS

- Das Gerät schaltet nach 20 Minuten Betriebsdauer automatisch ab.

Funktionsauswahl mit der Fernbedienung

ACHTUNG

Beschädigungsgefahr durch Eindringen von Wasser.



Tauchen sie das Gerät oder die Fernbedienung niemals in Wasser oder in andere Flüssigkeiten. Das Gerät oder die Fernbedienung können irreparabel beschädigt werden.

- ▶ Befestigen Sie die Fernbedienung mit den Saugnäpfen auf der Rückseite an den Wandfliesen neben Ihrer Badewanne.

HINWEIS

- ▶ Um eine einwandfreie Funktion der Fernbedienung **9** zu gewährleisten, muss sie bei Betätigung so gehalten werden, dass sie zur Pumpe **1** weist.
- ◆ Schalten Sie die Pumpe **1** durch einmaliges Drücken des Funktionstasters **10** ein. Die LED-Betriebsanzeige **5** an der Pumpe blinkt grün, und die Pumpe arbeitet auf der niedrigsten Intensitätsstufe.
- ◆ Durch nochmaliges Drücken des Funktionstasters **10** blinkt die LED-Betriebsanzeige **5** an der Pumpe rot, und die Pumpe wechselt in die hohe Intensitätsstufe.
- ◆ Durch erneutes Drücken des Funktionstasters **10** wechselt das Gerät in den Programm-Modus. Die LED-Betriebsanzeige **5** an der Pumpe blinkt orange, und das Gerät arbeitet im Massagebetrieb. Hierbei arbeitet das Gerät abwechselnd mit niedriger und hoher Intensitätsstufe.
- ◆ Drücken Sie den Funktionstaster **10** ein viertes Mal, um das Gerät abzuschalten. Die LED-Betriebsanzeige **5** an der Pumpe erlischt.

HINWEIS

- ▶ Das Gerät schaltet nach 20 Minuten Betriebsdauer automatisch ab.

Reinigung

Sicherheitshinweise

⚠ GEFAHR**Lebensgefahr durch elektrischen Strom!**

- ▶ Ziehen Sie den Netzstecker aus der Steckdose, bevor Sie mit der Reinigung beginnen.

ACHTUNG**Beschädigung des Gerätes!**

- ▶ Stellen Sie sicher, dass bei der Reinigung keine Feuchtigkeit in das Pumpengehäuse eindringt, um eine irreparable Beschädigung des Gerätes zu vermeiden.

DE
AT
CH

Gerät reinigen

- Reinigen Sie die Oberflächen des Pumpengehäuses nur mit einem weichen, trockenen Tuch.
- Reinigen Sie die Luftsprudelmatte mit Wasser und einem weichen Schwamm.
- Reinigen Sie den Luftschlauch nur mit Wasser. Lassen Sie ihn danach gut trocknen.

HINWEIS

- ▶ Um die Luftsprudelmatte aus der Badewanne herauszunehmen, fassen Sie vorsichtig mit einem Fingernagel unter die einzelnen Saugnäpfe, um den Vakuum-Saugeffekt aufzuheben.

Fehlerbehebung

In diesem Kapitel erhalten Sie wichtige Hinweise zur Störungslokalisierung und Störungsbehebung. Beachten Sie die Hinweise, um Gefahren und Beschädigungen zu vermeiden.

Sicherheitshinweise

⚠ WARNUNG

Beachten Sie die folgenden Sicherheitshinweise um Gefahren und Sachschäden zu vermeiden:

- ▶ Reparaturen an Elektrogeräten dürfen nur von Fachleuten durchgeführt werden, die vom Hersteller geschult sind. Durch unsachgemäße Reparaturen können erhebliche Gefahren für den Benutzer und Schäden am Gerät entstehen.

Fehlerursachen und -behebung

Die nachfolgende Tabelle hilft bei der Lokalisierung und Behebung kleinerer Störungen:

Fehler	Mögliche Ursache	Behebung
Gerät lässt sich nicht einschalten.	Der Netzstecker ist nicht eingesteckt.	Stecken Sie den Netzstecker in die Steckdose.
	Steckdose liefert keine Spannung.	Überprüfen Sie die Haussicherungen.
	Die Fernbedienung 9 wurde nicht auf das Gerät ausgerichtet.	Richten Sie die Fernbedienung bei Betätigung auf die Pumpe 1 aus.
	Die Batterie in der Fernbedienung ist leer.	Setzen Sie eine neue Batterie in die Fernbedienung ein.
Gerät lässt sich nicht ausschalten.	Die Batterie in der Fernbedienung ist leer.	Setzen Sie eine neue Batterie in die Fernbedienung ein.
	Funktionstaster 3 nicht oft genug gedrückt.	Drücken Sie den Funktionstaster mehrfach hintereinander, bis das Gerät abschaltet.
Es treten keine Luftblasen aus der Luftsprudelmatte aus.	Gerät nicht eingeschaltet.	Gerät einschalten.
	Luftschlauch 8 nicht richtig angeschlossen.	Luftschlauch an der Luftspudelmatte 6 und an der Pumpe richtig anschließen/ arretieren.
Luftsprudelmatte haftet nicht auf dem Boden der Badewanne.	Saugnäpfe der Luftsprudelmatte nicht auf dem Wannboden festgesaugt.	Saugnäpfe der Luftsprudelmatte anfeuchten und danach fest auf den Wannboden andrücken.
	Seife, Shampoo oder Haare auf dem Wannboden verhindern Festsaugen.	Seife, Shampoo oder Haare vor dem Andrücken der Luftsprudelmatte entfernen/Wanne ausspülen.
Gerät stoppt selbsttätig.	Abkühlzeit nach Betrieb zu kurz.	Pumpe nach Betrieb mindestens 10 Minuten lang abkühlen lassen und erst danach bei Bedarf neu starten.

HINWEIS

- Wenn Sie mit den vorstehend genannten Schritten das Problem nicht lösen können, wenden Sie sich bitte an den Kundendienst.

DE
AT
CH

Lagerung/Entsorgung

Lagerung

Sollten Sie das Gerät längere Zeit nicht benutzen, trennen Sie es von der Stromversorgung, nehmen Sie den Luftschlauch ab und lagern Sie es an einem sauberen, trockenen Ort ohne direkte Sonneneinstrahlung. Reinigen Sie die Luftsprudelmatte und lassen Sie sie gut trocknen. Entnehmen Sie die Batterie aus der Fernbedienung.

DE
AT
CH

Gerät entsorgen



Werfen Sie das Gerät keinesfalls in den normalen Hausmüll. Dieses Produkt unterliegt der europäischen Richtlinie 2002/96/EC-WEEE (Waste Electrical and Electronic Equipment).

Entsorgen Sie das Gerät über einen zugelassenen Entsorgungsbetrieb oder über Ihre kommunale Entsorgungseinrichtung. Beachten Sie die aktuell geltenden Vorschriften. Setzen Sie sich im Zweifelsfall mit Ihrer Entsorgungseinrichtung in Verbindung.

Batterien entsorgen

Batterien dürfen nicht im Hausmüll entsorgt werden. Jeder Verbraucher ist gesetzlich verpflichtet, Batterien bei einer Sammelstelle seiner Gemeinde/seines Stadtteils oder im Handel abzugeben. Diese Verpflichtung dient dazu, dass Batterien einer umweltschonenden Entsorgung zugeführt werden können. Geben Sie Batterien nur im entladenen Zustand zurück.

Anhang


Hinweise zur EG-Konformitätserklärung

Dieses Gerät entspricht hinsichtlich Übereinstimmung mit den grundlegenden Anforderungen und den anderen relevanten Vorschriften der europäischen Richtlinie für elektromagnetische Verträglichkeit 2004/108/EC, der Niederspannungsrichtlinie 2006/95/EC.



Die vollständige Original-Konformitätserklärung ist beim Importeur erhältlich.

Technische Daten

Modell	SLB 450 A1	
Betriebsspannung	220 - 240 V / 50 Hz	
Leistungsaufnahme	450 W	
Batterie Fernbedienung	3 V, Typ CR 2032 (Lithium Batterie)	
Betriebstemperatur	+5 - +45	°C
Feuchtigkeit (keine Kondensation)	5 - 90	%
Abmessungen (H x B x T)		
Pumpe	25 x 16 x 17	cm
Luftsprudelmatte	120 x 36 x 1,2	cm
Gewicht		
Pumpe	ca. 1.440	g
Luftsprudelmatte	ca. 720	g
Schutzklasse	II / 	
Schutzart	IP45	
Automatische Abschaltzeit	nach 20 Minuten	
Abkühldauer	min. 10 Minuten	

Garantie

Sie erhalten auf dieses Gerät 3 Jahre Garantie ab Kaufdatum. Das Gerät wurde sorgfältig produziert und vor Anlieferung gewissenhaft geprüft.

Bitte bewahren Sie den Kassenbon als Nachweis für den Kauf auf. Bitte setzen Sie sich im Garantiefall mit Ihrer Servicestelle telefonisch in Verbindung. Nur so kann eine kostenlose Einsendung Ihrer Ware gewährleistet werden.

HINWEIS

- Die Garantieleistung gilt nur für Material- oder Fabrikationsfehler, nicht aber für Transportschäden, Verschleißteile oder für Beschädigungen an zerbrechlichen Teilen, z.B. Schalter oder Akkus.

Das Produkt ist lediglich für den privaten und nicht für den gewerblichen Gebrauch bestimmt. Bei missbräuchlicher und unsachgemäßer Behandlung, Gewaltanwendung und bei Eingriffen, die nicht von unserer autorisierten Service-Niederlassung vorgenommen wurden, erlischt die Garantie.

Ihre gesetzlichen Rechte werden durch diese Garantie nicht eingeschränkt. Die Garantiezeit wird durch die Gewährleistung nicht verlängert. Dies gilt auch für ersetzte und reparierte Teile.

Eventuell schon beim Kauf vorhandene Schäden und Mängel müssen sofort nach dem Auspacken gemeldet werden, spätestens aber zwei Tage nach Kaufdatum.

Nach Ablauf der Garantiezeit anfallende Reparaturen sind kostenpflichtig.

Service

DE Schraven Service- und Dienstleistungs GmbH

Tel.: +49 (0) 180 5 008 107

(0,14 EUR/Min. aus dem dt. Festnetz, Mobilfunk max. 0,42 EUR/Min.)

Fax: +49 (0) 2832 3532

e-mail: support.de@kompernass.com

AT Kompernaß Service Österreich

Tel.: 0820 899 913 (0,20 EUR/Min.)

e-mail: support.at@kompernass.com

CH Kompernaß Service Switzerland

Tel.: 0848 000 525 (max. 0,0807 CHF/Min.)

e-mail: support.ch@kompernass.com

Importeur

KOMPERNASS GMBH

BURGSTRASSE 21

D-44867 BOCHUM

www.kompernass.com

